

UNIVERSITAT POLITÈCNICA DE CATALUNYA

ESTUDI DE SEGURETAT I SALUT DEL PROJECTE
EXECUTIU DE LA SUBSTITUCIÓ DELS QUADRES
GENERALS D'ELECTRICITAT DE BAIXA TENSIÓ DE
L'ESCOLA TÈCNICA SUPERIOR D'ENGINYERIA
INDUSTRIAL DE BARCELONA DE LA UPC

DESEMBRE 2010

ÍNDEX.

L'arquitecte tècnic: Eduard Charles Domènech NUM/NIF 46.138.594-L

en aplicació del Reial Decret 1627/1997 que estableix les disposicions mínimes de seguretat i salut en les obres de Construcció i per encàrrec de:

Promotor: **UNIVERSITAT POLITÈCNICA DE CATALUNYA** CIF **Q-0818003-F**
 Adreça: **c/ Avinguda Diagonal núm. 647**
 Província: **Barcelona** Municipi: **Barcelona** Codi Postal **08034**
 Representant: **Juan de Prada Hernández** NIF **-**
 Càrreg: **Cap de la Unitat de Infraestructures del Servei de Patrimoni de la UPC**

Redacta l'Estudi de Seguretat i Salut que s'adjunta i que forma part del projecte d'execució de:

Detall: **Projecte Executiu de la substitució dels quadres generals d'electricitat de baixa tensió de l'Escola Tècnica Superior d'Enginyeria Industrial de Barcelona de la UPC.**
 Emplaçament: **c/ Avinguda Diagonal núm. 647**
 Província: **Barcelona** Municipi: **Barcelona** Codi Postal: **08034**
 Pressupost d'execució material aproximat: **306.159,75 Euros**
 Pressupost per a l'aplicació i execució de l'estudi de seguretat i salut: **3.061,60 Euros**
 Redactat per l'arquitecte tècnic NUM/NIF
Eduard Charles Domènech 46.138.594-L

L'Estudi de Seguretat i Salut consta dels següents documents:

- Memòria descriptiva
- Plec de condicions
- Amidaments
- Pressupost
- Annexos Gràfics

Plànols:

- 1 ESS-01 - Emplaçament i situació
- 2 ESS-02 - Plantes

En aplicació d'aquest estudi de seguretat i salut el contractista elaborarà un pla de seguretat i salut en el treball en el que s'analitzin, estudiïn, desenvolupin i complimentin les previsions contingudes en aquest estudi, en funció del seu propi sistema d'execució de l'obra (article 7 del RD 1627/97). Les propostes d'amidaments alternatives de prevenció inclouran la valoració econòmica de les mateixes, que no podrà implicar disminució de l'import total, d'acord amb el segon paràgraf de l'apartat 4 de l'article 5. del RD 1627/97 El pla de seguretat i salut haurà de ser aprovat, abans de l'inici de l'obra, per el coordinador en matèria de seguretat i de salut durant l'execució de l'obra i haurà d'incloure's en la comunicació d'obertura del centre de treball a l'autoritat laboral.

(Segell del CAATEEB amb número de visat)

A Barcelona , a **9 de desembre del 2010**

Signat per l'arquitecte tècnic:

Eduard Charles Domènech
 Arquitecte tècnic col·legiat 11.047

ESTUDI DE SEGURETAT I SALUT

ESTUDI DE SEGURETAT I SALUT DEL PROJECTE EXECUTIU DE LA SUBSTITUCIÓ DELS QUADRES GENERALS D'ELECTRICITAT DE BAIXA TENSÍO DE L'ESCOLA TÈCNICA SUPERIOR D'ENGINYERIA INDUSTRIAL DE BARCELONA DE LA UPC

MEMÒRIA DESCRIPTIVA**1. OBJECTE DE L'ESTUDI DE SEGURETAT I SALUT**

El present E.S.S. té com a objectiu establir les bases tècniques, per fixar els paràmetres de la prevenció de riscos professionals durant la realització dels treballs d'execució de les obres del Projecte de substitució dels quadres generals d'electricitat de baixa tensió de l'Escola Tècnica Superior d'Enginyeria Industrial de Barcelona, situada al Campus Sud de la de la Universitat Politècnica de Catalunya, a Barcelona, objecte d'aquest estudi, així com complir amb les obligacions que es desprenen de la Llei 31 / 1995 i del RD 1627 / 1997, amb la finalitat de facilitar el control i el seguiment dels compromisos adquirits al respecte per part del/s Contractista/es.

D'aquesta manera, s'integra en el Projecte d'Executiu/Constructiu, les premisses bàsiques per a les quals el/s Contractista/es constructor/s pugui/n preveure i planificar, els recursos tècnics i humans necessaris per a l'acompliment de les obligacions preventives en aquest centre de treball, de conformitat al seu Pla d'Acció Preventiva propi d'empresa, la seva organització funcional i els mitjans a utilitzar, havent de quedar tot allò recollit al Pla de Seguretat i Salut, que haurà/n de presentar-se al Coordinador de Seguretat i Salut en fase d'Execució, amb antelació a l'inici de les obres, per a la seva aprovació i l'inici dels tràmits de Declaració d'Obertura davant l'Autoritat Laboral.

2. PROMOTOR - PROPIETARI

Promotor: Universitat Politècnica de Catalunya
CIF: Q-0818003-F
Adreça: : c/ Avinguda Diagonal núm. 647, 08034
Població: Barcelona
Representant: Juan de Prada Hernández
NIF: Cap de la Unitat de Infraestructures del Servei de Patrimoni de la UPC

3. AUTOR/S DE L'ESTUDI DE SEGURETAT I SALUT

Redactor E.S.S.: Eduard Charles Domènech
Titulació/ns: Arquitecte Tècnic
Col·legiat núm.: 11.047
Despatx professional: c/ Pau Clarís 180, planta 5 despatx 11, 08037 Barcelona
Població: Barcelona

4. DADES DEL PROJECTE**4.1. Autor/s del projecte**

Autor del projecte: Portell-Brunés Enginyers, S.L
Titulació/ns: Enginyers
N.I.F.: 39.009.263-K
Despatx professional: c/ Anselm Clavé 13, baixos 2a 08150
Població: Parets del Vallès

4.2. Coordinador de Seguretat durant l'elaboració del projecte

Coordinador de S & S
designat pel promotor: A determinar
Titulació/ns: -
Col·legiat núm. : -
Despatx professional : -
Població : -

4.3. Tipologia de l'obra

L'objecte del present projecte és l'estudi de la substitució dels quadres generals d'electricitat de baixa tensió de l'Escola Tècnica Superior d'Enginyeria Industrial de Barcelona, situada al Campus Sud de la de la Universitat Politècnica de Catalunya, a Barcelona.

Donat que els treballs descrits en aquest projecte s'executaran en un establiment ja existent i en funcionament, l'activitat del qual no es pot interrompre, per a la realització dels treballs es tindran en compte les següents condicions:

- Els treballs es realitzaran dividint-los en tantes fases com sigui necessari, d'acord amb les necessitats de la Propietat i amb el calendari d'actuació acordat entre la Propietat, la Direcció Facultativa i els Adjudicataris dels treballs.

- En funció de les necessitats de la Propietat i de la impossibilitat d'interrompre l'activitat de l'establiment, s'ha de preveure la realització dels treballs en horari nocturn i/o festiu, a efectes de no interferir en el normal desenvolupament de l'activitat de l'establiment.

El fet d'haver de realitzar els treballs en varies fases i que, en cas que sigui necessari, aquests s'hagin de realitzar en horari nocturn i/o festiu, això no haurà de representar cap cost adicional sobre el pressupost d'execució per contracte. Per tant, en el pressupost de les partides d'aquest projecte es tindrà en compte aquesta circumstància.

L'actuació que es descriu en la present memòria ve motivada perquè, en el seu dia, es van canviar 3 transformadors ja existents a l'escola del tipus refrigerants amb oli i es van substituir per nous transformadors del tipus encapsulats en sec.

També es van canviar les línies de sortida en baixa tensió de cada transformador fins als quadres generals de distribució (C.G.D.), passant-les a línia de coure de $3(3 \times 240 \text{mm}^2) + (2 \times 240 \text{mm}^2)$ 0,6/1kV. Z1-K.

Donada l'antiguitat que tenen els quadres elèctrics de baixa tensió existents, això fa que quedin desfasats i obsolets respecte de la millora que s'ha realitzat en la part de mitjana tensió.

Degut a aquesta circumstància, després de la reforma del parc de transformadors, el Servei de Manteniment de l'ETSEIB va encarregar un estudi dels quadres de baixa tensió al Sr. Joan Rull, del CITCEA-UPC, el març del 2008. S'adjunta còpia d'aquest informe a l'Annex A.

En les conclusions d'aquest informe, el Sr. Joan Rull recomana el canvi total dels quadres generals de distribució (C.G.D.) existents per uns de nova generació i ampliar la secció dels conductors de baixa tensió dels transformadors, passant-les a línia de coure de $4(4 \times 240 \text{mm}^2)$ 0,6/1kV. RZ1-K per a cadascun dels transformadors.

Es procedirà a alliberar espai dins de la dependència de l'edifici on ara es troben situats els actuals quadres generals de distribució de baixa tensió, desconectant totes les cabines de mitjana tensió que actualment són fora d'ús. D'aquesta manera quedarà alliberat un pany de paret 8,70m. d'amplada, on es situaran els nous quadres generals de distribució de baixa tensió previstos en el present projecte.

En aquesta zona també es disposa de passos per a la comunicació amb la part de baixa tensió dins el centre de mesura i transformació i, també, de comunicació amb la zona de línies de baixa tensió que surten del quadre general de distribució actual.

Com que l'entrada i sortida de línies de baixa tensió es realitza per la part inferior, es procedirà a la realització d'un sòcol de 50cm. d'alçada amb paret d'obra de fàbrica tipus gero, de 15cm. de gruix i arrebossada per les dues cares.

Damunt d'aquest sòcol s'hi instal·larà el nou quadre general de distribució de baixa tensió. Aquest quadre serà de la marca ABB model ArTu.

Una vegada implantat el nou quadre general de distribució, es procedirà a restitució del cablatge per a accedir al nou quadre, tant per la part d'entrada de línies de baixa tensió des dels 3 transformadors com de la sortida de cadascuna de les línies a connectar amb les línies ja existents.

Per a l'estesa d'aquestes noves línies, primerament es procedirà a l'estesa de safates d'acer galvanitzat tipus PEMSABAND, de 500x85mm. i de 600x85mm., muntades en paral·lel una al costat de l'altra o l'una damunt de l'altra (en funció de l'espai disponible), quedant situades sota el sostre i recorrent la galeria de servei del centre de mesura i transformació. Aquestes safates es connectaran a la xarxa de connexió a terra de l'edifici.

L'operació de desconexió de les línies de baixa tensió de sortida de cada transformador i de les línies de sortida del quadre general de distribució s'haurà de fer d'una manera pautada, seguint els següents criteris:

- Totes les sortides del quadre general de distribució (C.G.D.) es dividiran en 3 grups, de forma que cada grup estigui previst per a alimentar subquadres per a una potència de 800kW. com a màxim.
- D'aquesta forma, es desconectarà un transformador del quadre general de distribució actual i es connectarà al nou quadre general de distribució i, al mateix temps, el primer grup de línies de sortida.
- Es repetirà aquesta seqüència successivament per a cadascun dels transformadors.

Aquests treballs s'hauran de realitzar en dies inhàbils pel que fa a docència, en dies festius o en horari nocturn; de forma que mai es pugui interrompre el funcionament de l'escola.

Aquesta actuació implicarà la total coordinació amb el cap de manteniment de l'ETSEIB, qui decidirà el calendari i els horaris previstos per a la realització dels treballs.

Tot el cablatge a emparat serà de coure amb aïllament 0,6/1kV. RZ1-K, tant per a la sortida des dels transformadors com per a les sortides del quadre general de distribució.

Les sortides del quadre general de distribució es realitzaran amb conductors de la mateixa secció que les línies ja existents.

Per a les sortides de cada transformador s'empraran línies de coure de $4(4 \times 240 \text{mm}^2)$ 0,6/1kV. RZ1-K, conservant la mateixa secció de la fase i la del neutre.

Per a la unió de les línies existents amb les noves línies de connexió al nou quadre general de distribució s'empraran maniguets de coure de la marca ELPRESS model KSD, proveïts amb orifici d'inspecció i posicionador del cable, complint la norma BS-4579-1. Aquestes unions quedaran aïllades i protegides mitjançant unions amb emmotllament amb resines in situ de la marca 3M-Scotchcast sèrie 92-NB-A Premium. Aquestes unions es recolzaran damunt les safates d'acer galvanitzat instal·lades.

Cadascuna de les línies que accedeix al quadre general de baixa tensió, les d'entrada com les de sortida, seran controlades a través d'un analitzador de xarxes. Per això s'instal·laran transformadors d'intensitat en cadascuna de les línies a gestionar.

Aquests transformadors seran del tipus TC-5, TC-6 i TC-8 de la marca ABB, els quals es connectaran a un analitzador de xarxes tipus ARF-144-ITF Ethernet C2-A21/20TCP; amb comunicació ethernet amb protocol ModBus/TCP. Totalment integrables amb el software Power Studio i compatible amb qualsevol entorn SCADA.

La gestió i control de les línies d'entrada i sortida del quadre general de distribució (C.G.D.) es realitzarà després de cada interruptor automàtic, de forma que simultàniament se sàpiga si l'interruptor s'ha disparat o no i el motiu del disparament si aquest s'ha produït.

4.4. Situació

Emplaçament: Barcelona, Districte de Les Corts
Carrer, plaça: Avinguda Diagonal
Número: 647
Codi Postal: 08034
Població: Barcelona

4.5. Comunicacions

La obra es troba dins el nucli urbà de la ciutat de Barcelona per la qual cosa es troba perfectament comunicada mitjançant la xarxa de carreteres comarcals i la xarxa d'autopistes. També s'hi pot arribar mitjançant la xarxa de trens Renfe i a través de les línies d'autobusos regulars dels diferents punts de la regió. Així mateix disposa de connexió amb l'amplia oferta de mitjans de transport públic de la ciutat.

4.6. Subministrament i Serveis

Donat que es tracta d'una obra de reforma, l'edifici ja es troba connectat a tots els serveis necessaris per al subministrament de serveis.

Aigua: Xarxa general – connectada
Gas: Xarxa general – connectada
Electricitat: Xarxa general – connectada
Sanejament: Xarxa general – connectada
Altres:

4.7. Pressupost d'execució material del projecte

El Pressupost d'Execució Material (PEM) estimat de referència per aquest projecte, exclosa la Seguretat i Salut complementària, Despeses Generals i Benefici Industrial, és de **Tres-cents sis mil cent cinquanta-nou Euros amb setanta-cinc Cèntims (306.159,75 Euros)**.

4.8. Pressupost de l'estudi de seguretat i salut

El Pressupost de l'estudi de seguretat i salut estimat de referència per aquest projecte, excloses Despeses Generals i Benefici Industrial, és de **Tres-mil seixanta-un Euros amb seixanta Cèntims (3.061,60Euros)**.

4.9. Termini d'execució

Com que l'actuació es realitza en un edifici públic en ús, el termini estimat de duració dels treballs d'execució de l'obra és concretarà al moment de formalitzar el contracte d'acord amb les necessitats de la Propietat i amb el calendari d'actuació acordat entre la Propietat, la Direcció Facultativa i els Adjudicatari dels treballs.

Els treballs es realitzaran dividint-los en tantes fases com sigui necessari i que, en cas que sigui necessari, aquests s'hauran de realitzar en horari nocturn i/o festiu.

Aquest termini es concretarà al Pla de Seguretat presentat per els Adjudicatari dels treballs i condicionat a la seva aprovació per part del Coordinador de Seguretat i Salut de l'obra.

4.10. Mà d'obra prevista

L'estimació de mà d'obra en punta d'execució és de 20 persones.

4.11. Oficis que intervenen en el desenvolupament de l'obra

Paletes.
Enguixadors.
Pintors.
Muntadors de bastides.
Muntadors de sistemes de protecció col·lectiva.
Soldadors.
Tubers.
Regaters.
Col·locadors d'aïllaments.
Instal·ladors elèctrics.
Instal·ladors de canalitzacions de pas.
Instal·ladors de senyalització.
Instal·ladors de sistemes de control.
Instal·ladors de la companyia subministradora d'electricitat.
Instal·ladors d'equipaments especials.

4.12. Tipologia dels materials a utilitzar a l'obra

Els materials a utilitzar a l'obra són els propis de les tasques d'instal·lacions que és descriuen en l'apartat 4.3 del present Estudi de Seguretat i en les memòries tècniques del projecte d'instal·lacions redactat per Porell-Brunés Enginyeria, S.L.

4.13. Maquinària prevista per a executar l'obra

MÀQUINES PER A PRODUCCIÓ I TRANSFORMACIÓ D'ENERGIA ELÈCTRICA, HIDRÀULICA I PNEUMÀTICA

Grups electrògens.
Compressors.

MÀQUINES PER A BOMBEIG, ELEVACIÓ I ESGOTAMENT DE LÍQUIDS

Bombes submergibles.

MÀQUINES PER A FABRICACIÓ, TRANSPORT I POSADA EN OBRA DE MORTERS I FORMIGONS

Formigoneres
Sitges per a ciment
Camió formigonera
Projectors de morter i formigons
Allisadores de paletes
Convertidors i grups electrògens

MÀQUINES PER A TRANSPORT PER CARRETERA

Transport per carretera (Camions)
Cisternes per a combustibles.

MÀQUINES PER A ELEVACIÓ I MANIPULACIÓ

Grua sobre pneumàtics autopropulsada
Muntacàrregues de materials
Elevador per a persones i materials
Plataformes mòbils elevadores (tisores)
Carretó elevador

5. INSTAL·LACIONS PROVISIONALS

5.1. Instal·lació elèctrica provisional d'obra

Es faran els tràmits adients, per tal que la companyia subministradora d'electricitat o una acreditada faci la connexió des de la línia subministradora fins els quadres on s'ha d'instal·lar la caixa general de protecció i els comptadors, des dels quals els Contractistes procediran a muntar la resta de la instal·lació elèctrica de subministrament provisional a l'obra, conforme al Reglament Electrotècnic de Baixa Tensió, segons el projecte d'un instal·lador autoritzat.

Es realitzarà una distribució sectoritzada, que garanteixi l'adient subministrament a tots els talls i punts de consum de l'obra, amb conductor tipus V -750 de coure de seccions adequades canalitzades en tub de PVC, rígid blindat o flexible segons el seu recorregut, però sempre amb l'apantallament suficient per a resistir al pas de vehicles i trànsit normal d'una obra.

La instal·lació elèctrica tindrà una xarxa de protecció de terra mitjançant cable de coure nu que estarà connectat a una javelina,

plaques de connexió al terra, segons càlcul del projectista i comprovació de l'instal·lador.
Les mesures generals de seguretat en la instal·lació elèctrica són les següents:

● Connexió de servei

- Es realitzarà d'acord amb la companyia de subministrament.
- La seva secció vindrà determinada per la potència instal·lada.
- Existirà un mòdul de protecció (fusibles i limitadors de potència).
- Estarà situada sempre fora de l'abast de la maquinària d'elevació i les zones sense pas de vehicles.

● Quadre General

- Disposarà de protecció vers als contactes indirectes mitjançant diferencial de sensibilitat mínima de 300 mA. Per a enllumenat i eines elèctriques de doble aïllament la seva sensibilitat caldrà que sigui de 30 mA.
- Disposarà de protecció vers als contactes directes per tal que no hi existeixin parts en tensió al descobert (embornals, cargols de connexió, terminals automàtics, etc.).
- Disposarà d'interruptors de tall magnetotèrmics per a cadascú dels circuits independents. Els dels aparells d'elevació hauran de ser de tall omnipolar (tallaran tots els conductors, inclòs el neutre).
- Anirà connectat a terra (resistència màxima 78 Ω). A l'inici de l'obra es realitzarà una connexió al terra provisional que haurà d'estar connectada a l'anell de terres, tot seguit després de realitzats els fonaments.
- Estarà protegida de la intempèrie.
- És recomanable l'ús de clau especial per a la seva obertura.
- Se senyalitzarà amb senyal normalitzada d'avertència de risc elèctric (R.D. 485/97).

● Conductors

- Disposaran d'un aïllament de 1000 v de tensió nominal, que es pot reconèixer per la seva impressió sobre el mateix aïllament.
- Els conductors aniran soterrats, o grapats als paraments verticals o sostres allunyats de les zones de pas de vehicles i / o persones.
- Les empiuladures hauran de ser realitzades mitjançant „jocs“ d'endolls, mai amb regletes de connexió, retorçiments i embetats.

● Quadres secundaris

- Seguiran les mateixes especificacions establertes pel quadre general i hauran de ser de doble aïllament.
- Cap punt de consum pot estar a més de 25 m d'un d'aquests quadres.
- Encara que la seva composició variarà segons les necessitats, l'aparellatge més convencional dels equips secundaris per planta és el següent:
 - 1 Magnetotèrmic general de 4P : 30 A.
 - 1 Diferencial de 30 A: 30 mA.
 - 1 Magnetotèrmic 3P: 20 mA.
 - 4 Magnetotèrmics 2P: 16 A.
 - 1 Connexió de corrent 3P + T: 25 A.
 - 1 Connexió de corrent 2P + T: 16 A.
 - 2 Connexió de corrent 2P : 16 A.
 - 1 Transformador de seguretat : (220 v./ 24 v.).
 - 1 Connexió de corrent 2P: 16 A.

● Connexions de corrent

- Aniran proveïdes d'embornals de connexió al terra, excepció feta per a la connexió d'equips de doble aïllament.
- S'empararan mitjançant un magnetotèrmic que faciliti la seva desconexió.
- Es faran servir els següents colors:
 - Connexió de 24 v : Violeta.
 - Connexió de 220 v : Blau.
 - Connexió de 380 v : Vermell
- No s'empararan connexions tipus „lladre“.

● Maquinària elèctrica

- Disposarà de connexió a terra.
- Els aparells d'elevació aniran proveïts d'interruptor de tall omnipolar.
- Es connectaran a terra el guiament dels elevadors i els carrils de grua o d'altres aparells d'elevació fixos.
- L'establiment de connexió a les bases de corrent, es farà sempre amb clavilla normalitzada.

- **Enllumenat provisional**

- El circuit disposarà de protecció diferencial d'alta sensibilitat, de 30 mA.
- Els portalàmpades haurà de ser de tipus aïllant.
- Es connectarà la fase al punt central del portalàmpades i el neutre al lateral més pròxim a la virolla.
- Els punts de llum a les zones de pas s'instal·laran als sostres per tal de garantir-ne la inaccessibilitat a les persones.

- **Enllumenat portàtil**

- La tensió de subministrament no ultrapassarà els 24 v o alternativament disposarà de doble aïllament, Classe II de protecció intrínseca en previsió de contactes indirectes.
- Disposarà de mànec aïllant, carcassa de protecció de la bombeta amb capacitat anticops i suport de sustentació.

5.2. Instal·lació d'aigua provisional d'obra

Per part del Contractista Principal, es realitzaran les gestions adients davant de la companyia subministradora d'aigua, perquè instal·lin una derivació des de la canonada general al punt on s'ha de col·locar el corresponent comptador i puguin continuar la resta de la canalització provisional per l'interior de l'obra.

La distribució interior d'obra podrà realitzar-se amb canonada de PVC flexible amb els ronsals de distribució i amb canya galvanitzada o coure, dimensionat segons les Normes Bàsiques de l'Edificació relatives a fontaneria en els punts de consum, tot allò garantit en una total estanquitat i aïllament dialèctric en les zones necessàries.

5.3. Instal·lació de sanejament

Des del començament de l'obra, es connectaran a la xarxa de clavegueram públic, les instal·lacions provisionals d'obra que produeixin abocaments d'aigües brutes.

Si es produís algun retard en l'obtenció del permís municipal de connexió, s'haurà de realitzar, a càrrec del contractista, una fossa sèptica o pou negre tractat amb bactericides.

5.4. Altres instal·lacions. Prevenció i protecció contra incendis

Per als treballs que comportin la introducció de flama o d'equip productor d'espurnes a zones amb risc d'incendi o d'explosió, caldrà tenir un permís de forma explícita, fet per una persona responsable, on al costat de les dates inicial i final, la naturalesa i la localització del treball, i l'equip a usar, s'indicaran les precaucions a adoptar respecte als combustibles presents (sòlids, líquids, gasos, vapors, pols), neteja prèvia de la zona i els mitjans addicionals d'extinció, vigilància i ventilació adequats.

Les precaucions generals per la prevenció i la protecció contra incendis seran les següents

- La instal·lació elèctrica haurà d'estar d'acord amb allò establert a la Instrucció M.I.B.T. 026 del vigent Reglament Electrotècnic de Baixa Tensió per a locals amb risc d'incendis o explosions.
- Es limitarà la presència de productes inflamables en els llocs de treball a les quantitats estrictament necessàries perquè el procés productiu no s'aturi. La resta es guardarà en locals diferents al de treball, i en el cas que això no fos possible es farà en recintes aïllats i condicionats. En tot cas, els locals i els recintes aïllats compliran allò especificat a la Norma Tècnica „MIE-APQ-001 Almacenamiento de líquidos inflamables y combustibles“ del Reglament sobre Emmagatzematge de Productes Químics.
- S'instal·laran recipients contenidors hermètics i incombustibles en què s'hauran de dipositar els residus inflamables, retalls, etc.
- Es col·locaran vàlvules antirretorn de flama al bufador o a les mànegues de l'equip de soldadura oxiacetilènica.
- L'emmagatzematge i ús de gasos líquids compliran amb tot allò establert a la instrucció MIE-AP7 del vigent Reglament d'Aparells a pressió en la norma 9, apartats 3 i 4 en allò referent a l'emmagatzematge, la utilització, l'inici del servei i les condicions particulars de gasos inflamables.
- Els camins d'evacuació estaran lliures d'obstacles. Existirà una senyalització indicant els llocs de prohibició de fumar, situació d'extintors, camins d'evacuació, etc.
- Han de separar-se clarament els materials combustibles els uns dels altres, i tots ells han d'evitar qualsevol tipus de contacte amb equips i canalitzacions elèctriques.
- La maquinària, tant fixa com mòbil, accionada per energia elèctrica, ha de tenir les connexions de corrent ben realitzades, i en els emplaçaments fixos, se l'haurà de proveir d'aïllament al terra. Tots els devessalls, engegats i deixalles que es produeixin pel treball han de ser retirats amb regularitat, deixant nets diàriament els voltants de les màquines.
- Les operacions de transvasament de combustible han d'efectuar-se amb bona ventilació, fora de la influència d'espurnes i fonts d'ignició. Han de preveure's també les conseqüències de possibles vessaments durant l'operació, pel que caldrà tenir a mà, terra o sorra.
- La prohibició de fumar o encendre qualsevol tipus de flama ha de formar part de la conducta a seguir en aquests treballs.
- Quan es transvasin líquids combustibles o s'omplin dipòsits hauran de parar-se els motors accionats amb el combustible que s'està transvasant.
- Quan es fan regates o forats per permetre el pas de canalitzacions, han d'obturar-se ràpidament per evitar el pas de fum o flama d'un recinte de l'edifici a un altre, evitant-se així la propagació de l'incendi. Si aquests forats s'han practicat en parets tallafocs o en sostres, la mencionada obturació haurà de realitzar-se de forma immediata i amb productes que assegurin l'estanquitat contra fum, calor i flames.
- En les situacions descrites anteriorment (magatzems, maquinària fixa o mòbil, transvasament de combustible, muntatge

d'instal·lacions energètiques) i en aquelles, altres en què es manipuli una font d'ignició, cal col·locar extintors, la càrrega i capacitat dels quals estigui en consonància amb la naturalesa del material combustible i amb el seu volum, així com sorra i terra a on es maneguin líquids inflamables, amb l'eina pròpia per estendre-la. En el cas de grans quantitats d'aplecs, emmagatzement o concentració d'embalatges o devessalls, han de completar-se els mitjans de protecció amb mànegues de rec que proporcionin aigua abundant.

● **Emplaçament i distribució dels extintors a l'obra**

Els principis bàsics per l'emplaçament dels extintors, són:

- Els extintors manuals es col·locaran, senyalitzats, sobre suports fixats a paraments verticals o pilars, de forma que la part superior de l'extintor quedi com a màxim a 1,70 m del sòl.
- En àrees amb possibilitats de focs „A“, la distància a recórrer horitzontalment, des de qualsevol punt de l'àrea protegida fins a aconseguir l'extintor adequat més pròxim, no excedirà de 25 m.
- En àrees amb possibilitats de focs „B“, la distància a recórrer horitzontalment, des de qualsevol punt de l'àrea protegida fins a aconseguir l'extintor adequat més pròxim, no excedirà de 15 m.
- Els extintors mòbils hauran de col·locar-se en aquells punts on s'estimi que existeix una major probabilitat d'originar-se un incendi, a ser possible, pròxims a les sortides i sempre en llocs de fàcil visibilitat i accés. En locals grans o quan existeixin obstacles que dificultin la seva localització, s'assenyalarà convenientment la seva ubicació.

6. SERVEIS DE SALUBRITAT I CONFORT DEL PERSONAL

Les instal·lacions provisionals d'obra s'adaptaran a les característiques especificades als articles 15 i ss del R.D. 1627/97, de 24 d'octubre, relatiu a les DISPOSICIONS MÍNIMES DE SEGURETAT I SALUT A LES OBRES DE CONSTRUCCIÓ.

Per al servei de neteja d'aquestes instal·lacions higièniques, es responsabilitzarà a una persona o un equip, els quals podran alternar aquest treball amb altres propis de l'obra.

Per l'execució d'aquesta obra, es disposarà de les instal·lacions del personal que es defineixen i detallen tot seguit:

6.1. Serveis higiènics

● **Lavabos**

Com a mínim un per a cada 10 persones.

● **Cabines d'evacuació**

S'ha d'instal·lar una cabina d'1,5 m² x 2,3 m d'altura, dotada de placa turca, com a mínim, per a cada 25 persones

● **Local de dutxes**

Cada 10 treballadors, disposaran d'una cabina de dutxa de dimensions mínimes d'1,5 m² x 2,3 m d'altura, dotada d'aigua freda-calenta, amb terra antilliscant.

6.2. Vestuaris

Superfície aconsellable 2 m² per treballador contractat.

6.3. Menjador

Per a aquesta obra i donat el volum de treballadors no es disposarà de aquest equipament.

6.4. Local de descans

Per a aquesta obra i donat el volum de treballadors no es disposarà de aquest equipament.

6.5. Local d'assistència a accidentats

En aquells centres de treball que s'ocupen simultàniament més de 50 treballadors durant més de tres mesos, s'establirà un recinte destinat exclusivament a les cures de farmaciola del personal d'obra. En obres el nivell d'ocupació simultani del qual oscil·li entre 10 i 50 treballadors, el local d'assistència a accidentats podrà ser substituït per un armari farmaciola emplaçat a l'oficina d'obra. Per a contractacions inferiors a 10 treballadors, podrà ser suficient disposar d'una farmaciola de butxaca o portàtil, custodiada per l'Encarregat.

El terra i parets del local d'assistència a accidentats, han de ser impermeables, pintats preferiblement en colors clars. Luminós, caldejat a l'estació freda, ventilat si fos necessari de manera forçada en cas de dependències subterrànies.

Haurà de tenir a la vista el quadre d'adreces i telèfons dels centres assistencials més pròxims, ambulàncies i bombers.

L'armari farmaciola, custodiat pel socorrista de l'obra, haurà d'estar dotat com a mínim de: alcohol, aigua oxigenada, pomada antisèptica, gases, benes sanitàries de diferents grandàries, benes elàstiques compressives autoadherents, esparadrap, tiretes,

mercurocrom o antisèptic equivalent, analgèsics, bicarbonat, pomada per a picades d'insectes, pomada per a cremades, tisores, pinces, dutxa portàtil per a ulls, termòmetre clínic, caixa de guants esterilitzats i torniquet.

Si l'obra contracte entre 50 i 200 treballadors, es construirà una farmaciola fixa que disposarà de dues peces (sala d'espera i sala de reconeixements), separades per un envà, o bé per un mampara. La sala de reconeixement i cures disposarà d'una taula clínica amb fitxer de reconeixement i telèfon, una vitrina clínica, una escala d'optotipus per a graduació de la vista, un aparell de respiració artificial i un parell de lliteres plegables. El seu instrumental serà decidit pel facultatiu mèdico-sanitari responsable.

L'obra que sobrepassi els 200 treballadors disposarà d'instal·lacions sanitàries completes i equipades amb criteris de medicina assistencial i preventiva, disposant a més a més d'un servei higiènic (lavabo i wàter), i si existeix torn de nit i ATS de guàrdia, es disposarà a més a més d'una habitació accessòria amb un llit per a cada 100 treballadors (habitació de recuperació).

TELÈFONS D'EMERGÈNCIA:

Urgències mèdiques
061

Emergències
112

Guàrdia Urbana
092

Hospital General de Vall d'Hebrón
93 247 61 00

Hospital Santa Creu i Sant Pau
93 291 90 00

Hospital Clínic i Provincial
93 227 54 00

CAP Les Corts
c/ Mejia Lequerica, s/n
93 277 55 90

7. ÀREES AUXILIARS

7.1. Centrals i plantes

Estaran ubicades estratègicament en funció de les necessitats de l'obra. En el trànsit de vehicles als seus accessos es tindrà molta cura pel que fa a l'ordre, abalisament i senyalització, amb una amplada mínima de la zona de rodadura de 6 m i pòrtic de gàlib de limitació en altura, mínima de 4 m.

L'accés a la instal·lació resta restringida exclusivament al personal necessari per a la seva explotació, restant expressament abalisada, senyalitzada i prohibida la presència de tota persona en el radi de gir de la dragalina. Tots els accessos o passarel·les situats a altures superiors a 2 m sobre el sòl o plataforma de nivell inferior, disposarà de barana reglamentària d'1 m d'altura.

Els elements mòbils i transmissions estaran apantallats a les zones de treball o de pas susceptibles de possibilitar atrapaments o en el seu defecte es trobaran degudament senyalitzats. Els buits horitzontals estaran condemnats i, si no fos possible com en el cas de la fossa del skip, es disposarà de baranes laterals reglamentàries d'1 m d'altura i topall per a rodadura de vehicles.

La construcció de l'estacada destinada a la contenció i separació d'àrids, serà ferma i arriestrada en previsió de bolcades.

Les sitges de ciment no seran hermètiques, per evitar l'efecte de la pressió. La boca de recepció de la sitja estarà condemnada amb un sòlid engraellat o relliga metàl·lica. La tapa disposarà de barana perimetral reglamentària d'1 m d'altura. L'accés mitjançant escala „de gat“ estarà protegida mitjançant argolles metàl·liques (\varnothing 0,80 m) a partir de 2 m de l'arrancada.

La instal·lació elèctrica complirà amb les especificacions del Reglament Electrotècnic de Baixa Tensió.

Les operacions de manteniment preventiu es realitzaran de conformitat a les instruccions del fabricant o importador.

7.2. Tallers

Estaran ubicats estratègicament en funció de les necessitats de l'obra.

De forma general els locals destinats a tallers, tindran les següents dimensions mínimes (descomptats els espais ocupats per màquines, aparells, instal·lacions i/o materials): 3 m d'altura de pis a sostre, 2 m² de superfície i 10 m³ de volum per treballador.

La circulació del personal i els materials estarà ordenada amb molta cura, abalisada i senyalitzada, amb una amplada mínima de la zona de pas de personal (sense càrrega) d'1,20 m² per a passadissos principals (1 m en passadissos secundaris) independent de les vies de manutenció mecànica de materials. En zones de pas, la separació entre màquines i/o equips mai no serà inferior a 0,80 m (comptat des del punt més sortint del recorregut de l'òrgan mòbil més pròxim). Al voltant dels equips que generin calor radiant, es mantindrà un espai lliure no inferior a 1,50 m, estaran apantallats i disposaran de mitjans portàtils d'extinció adequats. Les instal·lacions provisionals suspeses sobre zones de pas estaran canalitzades a una altura mínima d'1,90 m sobre el nivell del paviment.

La intensitat mínima d'il·luminació, en els llocs d'operació de les màquines i equips, serà de 200 lux. La il·luminació d'emergència serà capaç de mantenir, al menys durant una hora, una intensitat de 5 lux, i la seva font d'energia serà independent del sistema normal d'il·luminació.

L'accés, als diferents tallers provisionals d'obra, ha de restar restringit exclusivament al personal adscrit a cada un d'ells, restant expressament abalisada, senyalitzada i prohibida la presència de tota persona en el radi d'actuació de càrregues suspeses, així com en els de desplaçament i servituds de màquines i/o equips. Tots els accessos o passarel·les situades a altures superiors a 2 m sobre el sòl o plataforma de nivell inferior, disposarà de barana reglamentària d'1 m d'altura.

Els elements mòbils i transmissions estaran apantallats a les zones de treball o de pas susceptibles de possibilitar atrapaments o en el seu defecte es trobaran degudament senyalitzats. Els buits horitzontals seran condemnats.

La instal·lació elèctrica complirà amb les especificacions del Reglament Electrotècnic de Baixa Tensió.

Les operacions de manteniment preventiu de la maquinària es realitzaran de conformitat a les instruccions del fabricant o importador.

Les emanacions de pols, fibres, fums, gasos, vapors o boirines disposaran d'extracció localitzada, en la mesura del possible, evitant la seva difusió per l'atmosfera. En els tallers tancats, el subministrament d'aire fresc i net per hora i ocupant serà, al menys, de 30 a 50 m³, llevat que s'efectuï una renovació total d'aire diversos cops per hora (no inferior a 10 cops).

7.3. Zones d'apilament. Magatzems

Els materials emmagatzemats a l'obra, hauran de ser els compresos entre els valors "mínims-màxims", segons una adequada planificació, que impedeixi estacionaments de materials i/o equips inactius que puguin ésser causa d'accident.

Els Mitjans Auxiliars d'Utilitat Preventiva, necessaris per a complementar la manipulació manual o mecànica dels materials apilats, hauran estat previstos en la planificació dels treballs.

Les zones d'apilament provisional estaran balisades, senyalitzades i il·luminades adequadament.

De forma general el personal d'obra (tant propi com subcontractat) haurà rebut la formació adequada respecte als principis de manipulació manual de materials. De forma més singularitzada, els treballadors responsables de la realització de maniobres amb mitjans mecànics, tindran una formació qualificada de les seves comeses i responsabilitats durant les maniobres.

8. TRACTAMENT DE RESIDUS

El Contractista és responsable de gestionar els sobrants de l'obra de conformitat amb les directrius del D. 201/1994, de 26 de juliol, regulador dels enderroc i d'altres residus de construcció, a fi i efecte de minimitzar la producció de residus de construcció com a resultat de la previsió de determinats aspectes del procés, que cal considerar tant en la fase de projecte com en la d'execució material de l'obra i/o l'enderroc o desconstrucció.

Al projecte s'ha avaluat el volum i les característiques dels residus que previsiblement s'originaran i les instal·lacions de reciclatge més properes per tal que el Contractista triï el lloc on portarà els seus residus de construcció.

Els residus es lliuraran a un gestor autoritzat, finançant el contractista, els costos que això comporti.

Si a les excavacions i buidats de terres apareixen antics dipòsits o canonades, no detectades prèviament, que continguin o hagin pogut contenir productes tòxics i contaminants, es buidaran prèviament i s'aïllaran els productes corresponents de l'excavació per ser evacuats independentment de la resta i es lliuraran a un gestor autoritzat.

9. TRACTAMENT DE MATERIALS I/O SUBSTÀNCIES PERILLOSES

El Contractista es responsable d'assegurar-se per mediació de l'Àrea d'Higiene Industrial del seu Servei de Prevenció, la gestió del control dels possibles efectes contaminants dels residus o materials emprats a l'obra, que puguin generar potencialment malalties o patologies professionals als treballadors i/o tercers exposats al seu contacte i/o manipulació.

L'assessoria d'Higiene Industrial comprendrà la identificació, quantificació, valoració i propostes de correcció dels factors ambientals, físics, químics i biològics, dels materials i/o substàncies perilloses, per a fer-los compatibles amb les possibilitats d'adaptació de la majoria (gairebé totalitat) dels treballadors i/o tercers aliens exposats. Als efectes d'aquest projecte, els paràmetres de mesura s'establirà mitjançant la fixació dels valors límit TLV (Threshold Limits Values) que fan referència als nivells de contaminació d'agents físics o químics, per sota dels quals els treballadors poden estar exposats sense perill per a la seva salut. El TLV s'expressa amb un nivell de contaminació mitjana en el temps, per a 8 h/dia i 40 h/setmana.

9.1. Manipulació

En funció de l'agent contaminant, del seu TLV, dels nivells d'exposició i de les possibles vies d'entrada a l'organisme humà, el Contractista haurà de reflectir en el seu Pla de Seguretat i Salut les mesures correctores pertinents per a establir unes condicions de treball acceptables per als treballadors i el personal exposat, de forma singular a:

- Amiant.
- Plom. Crom, Mercuri, Níquel.
- Sílice.
- Vinil.
- Urea formol.
- Ciment.
- Soroll.
- Radiacions.
- Productes tixotròpics (bentonita)
- Pintures, dissolvents, hidrocarburs, coles, resines epoxi, greixos, olis.
- Gasos líquuats del petroli.
- Baixos nivells d'oxigen respirable.
- Animals.
- Entorn de drogodependència habitual.

9.2. Delimitació / condicionament de zones d'apilament

Les substàncies i/o els preparats es rebran a l'obra etiquetats de forma clara, indeleble i com a mínim amb el text en idioma espanyol.

L'etiqueta ha de contenir:

- a). Denominació de la substància d'acord amb la legislació vigent o en el seu defecte nomenclatura de la IUPAC. Si és un preparat, la denominació o nom comercial.
- b). Nom comú, si és el cas.
- c). Concentració de la substància, si és el cas. Si és tracta d'un preparat, el nom químic de les substàncies presents.
- d). Nom, direcció i telèfon del fabricant, importador o distribuïdor de la substància o preparat perillós.
- e). Pictogrames i indicadors de perill, d'acord amb la legislació vigent.
- f). Riscos específics, d'acord amb la legislació vigent.
- g). Consells de prudència, d'acord amb la legislació vigent.
- h). El número CEE, si en té.
- i). La quantitat nominal del contingut (per preparats).

El fabricant, l'importador o el distribuïdor haurà de facilitar al Contractista destinatari, la fitxa de seguretat del material i/o la substància perillosa, abans o en el moment del primer lliurament.

Les condicions bàsiques d'emmagatzematge, apilament i manipulació d'aquests materials i/o substàncies perilloses, estaran adequadament desenvolupades en el Pla de Seguretat del Contractista, partint de les següents premisses:

● Explosius

L'emmagatzematge es realitzarà en polvorins/minipolvorins que s'ajustin als requeriments de les normes legals i reglaments vigents. Estarà adequadament senyalitzada la presència d'explosius i la prohibició de fumar.

● Comburents, extremadament inflamables i fàcilment inflamables

Emmagatzematge en lloc ben ventilat. Estarà adequadament senyalitzada la presència de comburents i la prohibició de fumar. Estaran separats els productes inflamables dels comburents. El possible punt d'ignició més pròxim estarà suficientment allunyat de la zona d'apilament.

● Tòxics, molt tòxics, nocius, carcinògens, mutagènics, tòxics per a la reproducció

Estarà adequadament senyalitzada la seva presència i disposarà de ventilació eficaç.

Es manipularà amb Equips de Protecció Individual adequats que assegurin l'estanquitat de l'usuari, en previsió de contactes amb la pell.

- **Corrosius, Irritants, sensibilitzants**

Estarà adequadament senyalitzada la seva presència.

Es manipularan amb Equips de Protecció Individual adequats (especialment guants, ulleres i màscara de respiració) que assegurin l'estanquitat de l'usuari, en previsió de contactes amb la pell i les mucoses de les vies respiratòries.

10. **CONDICIONS DE L'ENTORN**

Ocupació del tancament de l'obra

S'entén per àmbit d'ocupació el realment afectat, incloent tanques, elements de protecció, baranes, bastides, contenidors, casetes, etc.

Cal tenir en compte que, en aquest tipus d'obres, l'àmbit pot ser permanent al llarg de tota l'obra o que pot ser necessari distingir entre l'**àmbit de l'obra** (el de projecte) i l'**àmbit dels treballs** en les seves diferents fases, a fi de permetre la circulació de vehicles i vianants o l'accés a edificis i guals.

En el PLA DE SEGURETAT I SALUT EN EL TREBALL s'especificarà la delimitació de l'àmbit d'ocupació de l'obra i es diferenciarà clarament si aquest canvia en les diferents fases de l'obra. L'àmbit o els àmbits d'ocupació quedaran clarament dibuixats en plànols per fases i interrelacionats amb el procés constructiu.

Situació de casetes i contenidors

Es col·locaran, preferentment, a l'interior de l'àmbit delimitat pel tancament de l'obra.

Si per les especials característiques de l'obra no és possible la ubicació de les casetes a l'interior de l'àmbit delimitat pel tancament de l'obra, ni és possible el seu trasllat dins d'aquest àmbit, ja sigui durant tota l'obra o durant alguna de les seves fases, s'indicaran al PLA DE SEGURETAT I SALUT les àrees previstes per aquest fi.

Les casetes, els contenidors, els tallers provisionals i l'aparcament de vehicles d'obra, es situaran segons s'indica en l'apartat "Tancaments de l'obra que afecten a l'àmbit públic".

10.1. Serveis afectats

Els Plànols i d'altra documentació que el Projecte incorpora relatius a l'existència i la situació de serveis, cables, canonades, conduccions, arquetes, pous i en general, d'instal·lacions i estructures d'obra soterrades o aèries tenen un caràcter informatiu i no garanteixen l'exhaustivitat ni l'exactitud i per tant no seran objecte de reclamació per mancances i/o omissions. El Contractista ve obligat a la seva pròpia investigació per a la qual cosa sol·licitarà dels titulars d'obres i serveis, plànols de situació i localitzarà i descobrirà les conduccions i obres enterrades, per mitjà del detector de conduccions o per cales. Les adopcions de mesures de seguretat o la disminució dels rendiments es consideraran inclosos en els preus i, per tant, no seran objecte d'abonament independent.

10.2. Servituds

En la documentació del Projecte i en la facilitada pel Promotor, s'incorporen els aspectes relatius a l'existència de possibles servituds en matèria d'aigües, de pas, de mitgera de llums i vistes, de desguàs dels edificis o de les distàncies i les obres intermèdies per a certes construccions i plantacions, tenen un caràcter informatiu i no asseguren l'exhaustivitat ni l'exactitud i per tant no podran ser objecte de reclamacions per carències i/o omissions. Com amb els indicats per als serveis afectats, el Contractista està obligat a consultar en el Registre de la Propietat els esmentats extrems. Les despeses generades, les mesures suplementàries de seguretat o la disminució dels rendiments es consideraran inclosos en els preus i, per tant, no seran objecte d'abonament independent.

10.3. Característiques meteorològiques

Les característiques meteorològiques de la zona on es troba emplaçada l'obra són les pròpies del clima mediterrani, únicament sent destacables episodis de pluges esporàdicament intenses en períodes de primavera i tardor, així com temperatures moderades la major part de l'any. El present Estudi de Seguretat i Salut fa referència a una intervenció sota cobert, així doncs no es preveuen grans dificultats derivades de la meteorologia.

10.4. Característiques del terreny

Les característiques meteorològiques del terreny són les descrites a l'Estudi Geotècnic de l'obra. En aquesta intervenció no es realitzen tasques d'estructura ni moviment de terres que afectin al comportament del terreny pel que no es preveuen afectacions derivades de la tipologia del terreny.

11. UNITATS CONSTRUCTIVES

ENDERROCS

ENDERROC DE PAVIMENTS I REVESTIMENTS - ARRENCADA D'ELEMENTS - DESMUNTATGE D'INSTAL·LACIONS

TANCAMENTS I DIVISÒRIES

DIVISÒRIES (OBRA)

SUPORTS PER A CONDUCCIÓ D'INSTAL·LACIONS

SUPORTS MUNTATS SUPERFICIALMENT

INSTAL·LACIONS ELÈCTRIQUES

INSTAL·LACIONS ELÈCTRIQUES

12. DETERMINACIÓ DEL PROCÉS CONSTRUCTIU

El Contractista amb antelació suficient a l'inici de les activitats constructives n'haurà de perfilar l'anàlisi de cada una d'acord amb els "Principios de la Acción Preventiva" (Art. 15 L. 31/1995 de 8 de novembre) i els "Principios Aplicables durante la Ejecución de las Obras" (Art. 10 RD. 1627/1997 de 24 d'octubre).

12.1. Procediments d'execució

Els aspectes a examinar per a configurar cadascun dels procediments d'execució, hauran de ser desenvolupats pel Contractista i descrits en el Pla de Seguretat i Salut de l'obra.

12.2. Ordre d'execució dels treballs

Complementant els plantejaments previs realitzats en el mateix sentit per l'autor del projecte, a partir dels suposats teòrics en fase de projecte, el Contractista haurà d'ajustar, durant l'execució de l'obra, l'organització i planificació dels treballs a les seves especials característiques de gestió empresarial, de forma que resti garantida l'execució de les obres amb criteris de qualitat i de seguretat per a cadascuna de les activitats constructives a realitzar, en funció del lloc, la successió, la persona o els mitjans a emprar.

12.3. Determinació del temps efectiu de duració. Pla d'execució

Per a la programació del temps material, necessari per al desenvolupament dels distints talls de l'obra, s'han tingut en compte els següents aspectes:

LLISTA

D'ACTIVITATS: Relació d'unitats d'obra.

RELACIONS DE

DEPENDÈNCIA: Prelació temporal de realització material d'unes unitats respecte a altres.

DURADA DE LES

ACTIVITATS: Mitjançant la fixació de terminis temporals per a l'execució de cadascuna de les unitats d'obra.

De les dades així obtingudes, s'ha establert, en fase de projecte, un programa general orientatiu, en el qual s'ha tingut en compte, en principi, tan sols les grans unitats (activitats significatives), i un cop encaixat el termini de durada, s'ha realitzat la programació previsible, reflectida en un cronograma de desenvolupament.

El Contractista en el seu Pla de Seguretat i Salut haurà de reflectir, les variacions introduïdes respecte, al procés constructiu inicialment previst en el Projecte Executiu/Constructiu i en el present Estudi de Seguretat i Salut.

13. SISTEMES I/O ELEMENTS DE SEGURETAT I SALUT INHERENTS O INCORPORATS AL MATEIX PROCÉS CONSTRUCTIU

Tot projecte constructiu o disseny d'equip, mitjà auxiliar, màquina o ferramenta a utilitzar a l'obra, objecte del present Estudi de Seguretat i Salut, s'integrarà en el procés constructiu, sempre d'acord amb els "Principios de la Acción Preventiva" (Art. 15 L. 31/1995 de 8 de novembre), els "Principios Aplicables durante la Ejecución de las Obras" (Art. 10 RD. 1627/1997 de 24 d'octubre) "Reglas generales de seguridad para máquinas" (Art.18 RD. 1495/1986 de 26 de maig de 1986), i Normes Bàsiques de l'Edificació, entre altres reglaments connexos, i atenent les Normes Tecnològiques de l'Edificació, Instruccions Tècniques Complementàries i Normes UNE o Normes Europees, d'aplicació obligatòria i/o aconsellada.

14. MITJANS AUXILIARS D'UTILITAT PREVENTIVA (MAUP)

Als efectes del present Estudi de Seguretat i Salut, tindran la consideració de MAUP, tot Mitjà Auxiliar dotat de Protecció, Resguard, Dispositiu de Seguretat, Operació seqüencial, Seguretat positiva o Sistema de Protecció Col·lectiva, que originàriament ve integrat, de fàbrica, en l'equip, màquina o sistema, de forma solidària i indisociable, de tal manera que s'interposi, o apantalli els riscos d'abast o simultaneïtat de l'energia fora de control, i els treballadors, personal aliè a l'obra i/o materials, màquines, equips o ferramentes pròximes a la seva àrea d'influència, anul·lant o reduint les conseqüències d'accident. La seva operativitat resta garantida pel fabricant o distribuïdor de cadascun dels components, en les condicions d'utilització i manteniment per ell prescrites. El contractista resta obligat a la seva adequada elecció, seguiment i control d'ús.

Aquests sistemes de protecció es detallen al pressupost del present Estudi de Seguretat i Salut.

15. SISTEMES DE PROTECCIÓ COL·LECTIVA (SPC)

Als efectes del present Estudi de Seguretat i Salut, tindran la consideració de Sistemes de Protecció Col·lectiva, el conjunt d'elements associats, incorporats al sistema constructiu, de forma provisional i adaptada a l'absència de protecció integrada de major eficàcia (MAUP), destinats a apantallar o condonar la possibilitat de coincidència temporal de qualsevol tipus d'energia fora de control, present en l'ambient laboral, amb els treballadors, personal aliè a l'obra i/o materials, màquines, equips o ferramentes pròximes a la seva àrea d'influència, anul·lant o reduint les conseqüències d'accident. La seva operativitat garanteix la integritat de les persones o objectes protegits, sense necessitat d'una participació per a assegurar la seva eficàcia. Aquest últim aspecte és el que estableix la seva diferència amb un Equip de Protecció Individual (EPI).

En absència d'homologació o certificació d'eficàcia preventiva del conjunt d'aquests Sistemes instal·lats, el contractista fixarà en el seu Pla de Seguretat i Salut, referència i relació dels Protocols d'Assaig, Certificats o Homologacions adoptades i/o requerits als instal·ladors, fabricants i/o proveïdors, per al conjunt dels esmentats Sistemes de Protecció Col·lectiva.

Els SPC més rellevants previstos per a l'execució del present projecte són els indicats en l'annex d'aquesta memòria que contindrà les fitxes amb RISC-AVALUACIÓ-MESURES

Aquests sistemes de protecció es detallen al pressupost del present Estudi de Seguretat i Salut.

16. CONDICIONS DELS EQUIPS DE PROTECCIÓ INDIVIDUAL (EPI)

Als efectes del present Estudi de Seguretat i Salut, tindran la consideració d'Equips de Protecció Individual, aquelles peces de treball que actuen a mode de coberta o pantalla portàtil, individualitzada per a cada usuari, destinats a reduir les conseqüències derivades del contacte de la zona del cos protegida, amb una energia fora de control, d'intensitat inferior a la previsible resistència física de l'EPI.

La seva utilització haurà de quedar restringida a l'absència de garanties preventives adequades, per inexistència de MAUP, o en el seu defecte SPC d'eficàcia equivalent.

Tots els equips de protecció individual estaran degudament certificats, segons normes harmonitzades CE. Sempre de conformitat als R.D. 1407/92, R.D.159/95 i R.D. 773/97.

El Contractista Principal portarà un control documental del seu lliurament individualitzat al personal (propri o subcontractat), amb el corresponent avís de recepció signat pel beneficiari.

En els casos en què no existeixin normes d'homologació oficial, els equips de protecció individual seran normalitzats pel constructor, per al seu ús en aquesta obra, triats d'entre els que existeixen en el mercat i que reuneixin una qualitat adequada a les respectives prestacions. Per aquesta normalització interna s'haurà de comptar amb el vist-i-plau del tècnic que supervisa el compliment del Pla de Seguretat i Salut per part de la Direcció d'Obra o Direcció Facultativa/Direcció d'Execució.

Al magatzem d'obra hi haurà permanentment una reserva d'aquests equips de protecció, de manera que pugui garantir el subministrament a tot el personal sense que se'n produeixi, raonablement, la seva carència.

En aquesta previsió cal tenir en compte la rotació del personal, la vida útil dels equips i la data de caducitat, la necessitat de facilitar-los a les visites d'obra, etc.

Els EPI més rellevants, previstos per a l'execució material del present projecte són els indicats en l'annex d'aquesta memòria que contindrà les fitxes amb RISC-AVALUACIÓ-MESURES

Aquests sistemes de protecció es detallen al pressupost del present Estudi de Seguretat i Salut.

17. SENYALITZACIÓ I ABALISAMENT

Als efectes del present Estudi de Seguretat i Salut, la Senyalització i Abalisament s'han assimilat, per criteris de síntesi, als Sistemes de Protecció Col·lectiva (SPC), sense ser-ho pròpiament; cal doncs indicar en el present apartat, aquells aspectes que singularitzen la Senyalització i l'Abalisament, com un Sistema de Protecció, potenciador de l'eficàcia dels tradicionals (MAUP, SPC y EPI).

L'objecte de la Senyalització i Abalisament és el de cridar ràpidament l'atenció sobre la circumstància a ressaltar, facilitant la seva immediata identificació per part del destinatari. La seva finalitat és la d'indicar les relacions causa / efecte entre el medi ambient i la persona.

Aquests sistemes de senyalització es detallen al pressupost del present Estudi de Seguretat i Salut.

18. CONDICIONS D'ACCÉS I AFECTACIONS DE LA VIA PÚBLICA

En el PLA DE SEGURETAT I SALUT el Contractista definirà les desviacions i passos provisionals per a vehicles i vianants, els circuits i trams de senyalització, la senyalització, les mesures de protecció i detecció, els paviments provisionals, les modificacions que comporti la implantació de l'obra i la seva execució, diferenciant, si és cas, les diferents fases d'execució. A aquests efectes, es tindrà en compte el que determina la Normativa per a la informació i senyalització d'obres al municipi i la Instrucció Municipal sobre la instal·lació d'elements urbans a l'espai públic de la ciutat que correspongui.

Quan correspongui, d'acord amb les previsions d'execució de les obres, es diferenciarà amb claredat i per cadascuna de les distintes fases de l'obra, els àmbits de treball i els àmbits destinats a la circulació de vehicles i vianants, d'accés a edificis i guals, etc..., i es definiran les mesures de senyalització i protecció que corresponguin a cadascuna de les fases.

És obligatori comunicar l'inici, l'extensió, la naturalesa dels treballs i les modificacions de la circulació de vehicles provocades per les obres, a la Guàrdia Municipal i als Bombers o a l'Autoritat que correspongui.

Quan calgui prohibir l'estacionament en zones on habitualment és permès, es col·locarà el cartell de "SENYALITZACIÓ EXCEPCIONAL" (1050 X 600 mm), amb 10 dies d'antelació a l'inici dels treballs, tot comunicant-ho a la Guàrdia Municipal o l'Autoritat que correspongui.

En la desviació o estrenyiment de passos per a vianants es col·locarà la senyalització corresponent.

No es podrà començar l'execució de les obres sense haver procedit a la implantació dels elements de senyalització i protecció que corresponguin, definits al PLA DE SEGURETAT aprovat.

El contractista de l'obra serà responsable del manteniment de la senyalització i elements de protecció implantats.

Els accessos de vianants i vehicles, estaran clarament definits, senyalitzats i separats

18.1. Àmbit d'ocupació de la via pública

● Ocupació del tancament de l'obra

S'entén per àmbit d'ocupació el realment ocupat, incloent tanques, elements de protecció, baranes, bastides, contenidors, casetes, etc.

En el PLA DE SEGURETAT I SALUT EN EL TREBALL s'especificarà la delimitació de l'àmbit d'ocupació de l'obra i es diferenciarà clarament si aquest canvia en les diferents fases de l'obra. L'àmbit o els àmbits d'ocupació quedaran clarament dibuixats en plànols per fases i interrelacionats amb el procés constructiu.

L'amplada màxima a ocupar serà proporcional a l'amplada de la vorera. L'espai lliure per a pas de vianants no serà inferior a un terç (1/3) de l'amplada de la vorera existent.

En cap cas es podrà ocupar una amplada superior a tres (3) metres mesurats des de la línia de façana, ni més de dos terços (2/3) de l'amplada de la vorera, si no queda al menys una franja d'amplada mínima d'un metre i quaranta centímetres (1,40 m) per a pas de vianants.

Quan, per l'amplada de la vorera, no sigui possible deixar un pas per a vianants d'un metre i quaranta centímetres (1,40 m) es permetrà, durant l'execució dels treballs a planta baixa, la col·locació de tanques amb un sortint màxim de seixanta centímetres (60 cm) deixant un pas mínim per a vianants d'un metre (1 m). Per a l'enderrocament de les plantes superiors a la planta baixa, es col·locarà una tanca a la línia de façana i es farà una protecció volada per la retenció d'objectes despresos de les cotes superiors. Si la vorera és inferior a un metre seixanta centímetres (1,60 m) durant els treballs a la planta baixa, el pas per a vianants d'un metre (1 m) d'amplada podrà ocupar part de la calçada en la mesura que calgui. En aquest cas, s'haurà de delimitar i protegir amb tanques l'àmbit del pas de vianants.

● Situació de casetes i contenidors.

S'indicaran en el PLA DE SEGURETAT I SALUT les àrees previstes per aquest fi.

– Les casetes, contenidors, tallers provisionals i aparcament de vehicles d'obra, se situaran en una zona propera a l'obra que permeti aplicar els següents criteris:

– Preferentment, a la vorera, deixant un pas mínim d'un metre i quaranta centímetres (1,40 m) per a pas de vianants per la vorera.

– A la vorera, deixant un pas mínim d'un metre i quaranta centímetres (1,40 m) per a pas de vianants per la zona d'aparcament de la calçada sense envair cap carril de circulació.

– Si no hi ha prou espai a la vorera, es col·locaran a la zona d'aparcament de la calçada procurant no envair cap carril de circulació i deixant sempre com a mínim un metre (1m) per a pas de vianants a la vorera.

– Es protegirà el pas de vianants i es col·locarà la senyalització corresponent

● Situació de grues-torre i muntacàrregues

Només podran estar emplaçats a l'àmbit de l'obra.

● Canvis de la Zona Ocupada

Qualsevol canvi en la zona ocupada que afecti l'àmbit de domini públic es considerarà una modificació del PLA DE SEGURETAT I SALUT EN EL TREBALL i s'haurà de documentar i tramitar d'acord amb el R.D. 1627/97.

18.2. Tancaments de l'obra que afecten l'àmbit públic

- **Tanques**

Situació	Delimitaran el perímetre de l'àmbit de l'obra o, en ordenació entre mitgeres, tancaran el front de l'obra o solar i els laterals de la part de vorera ocupada.
Tipus de tanques	Es formaran amb xapa metàl·lica opaca o a base de plafons prefabricats o d'obra de fàbrica arrebossada i pintada. Les empreses promotores podran presentar a l'Ajuntament per a la seva homologació, si s'escau, el seu propi model de tanca per tal d'emprar-lo en totes les obres que facin. Les tanques metàl·liques de 200 x 100 cm només s'admeten per a proteccions provisionals en operacions de càrrega, desviacions momentànies de trànsit o similars. En cap cas s'admet com a tanca el simple abalisat amb cinta de PVC, malla electrosoldada de ferrallista, xarxa tipus tenis de polipropilè (habitualment de color taronja), o elements tradicionals de delimitacions provisionals de zones de risc.
Complements	Totes les tanques tindran balisament lluminós i elements reflectants en tot el seu perímetre.
Manteniment	El Contractista vetllarà pel correcte estat de la tanca, eliminant graffitis, publicitat il·legal i qualsevol altre element que deteriori el seu estat original.

- **Accés a l'obra**

Portes	Les tanques estaran dotades de portes d'accés independent per a vehicles i per al personal de l'obra. No s'admet com a solució permanent d'accés la retirada parcial del tancament.
--------	--

18.3. Operacions que afecten l'àmbit públic

- **Entrades i sortides de vehicles i maquinària.**

Vigilància	Personal responsable de l'obra s'encarregarà de dirigir les operacions d'entrada i sortida, avisant els vianants a fi d'evitar accidents.
Aparcament	Fora de l'àmbit del tancament de l'obra no podran estacionar-se vehicles ni maquinària de l'obra, excepte a la reserva de càrrega i descàrrega de l'obra quan existeixi zona d'aparcament a la calçada.
Camions en espera	Si no hi ha espai suficient dins de l'àmbit del tancament de l'obra per acollir els camions en espera, caldrà preveure i habilitar un espai adequat a aquest fi fora de l'obra. El PLA DE SEGURETAT preveurà aquesta necessitat, d'acord amb la programació dels treballs i els mitjans de càrrega, descàrrega i transport interior de l'obra.

- **Càrrega i descàrrega**

Les operacions de càrrega i descàrrega s'executaran dintre l'àmbit del tancament de l'obra. Quan això no sigui possible, s'estacionarà el vehicle en el punt més proper a la tanca de l'obra, es desviaran els vianants fora de l'àmbit d'actuació, s'ampliarà el perímetre tancat de l'obra i es prendran les següents mesures:

- S'habilitarà un pas per als vianants. Es deixarà un pas mínim d'un metre i quaranta centímetres (1,40 m) d'ample per a la vorera o per a la zona d'aparcament de la calçada, sense envair cap carril de circulació. Si no és suficient i/o si cal envair el carril de circulació que correspongui i contactar prèviament amb la Guàrdia Urbana.
- Es protegirà el pas de vianants amb tanques metàl·liques de 200 x 100 cm, delimitant el camí pels dos costats i es col·locarà la senyalització que correspongui.
- La separació entre les tanques metàl·liques i l'àmbit d'operacions o el vehicle, formarà una franja de protecció l'amplada de la qual dependrà del tipus de productes a carregar o descarregar i que establirà el Cap d'Obra prèvia consulta al Coordinador de Seguretat de l'obra.
- Acabades les operacions de càrrega i descàrrega, es retiraran les tanques metàl·liques es netejarà el paviment.
- Es controlarà la descàrrega dels camions formigonera a fi d'evitar abocaments sobre la calçada.

- **Descàrrega, apilament i evacuació de terres i runa**

Descàrrega	La descàrrega de runa des dels diferents nivells de l'obra, aprofitant la força de la gravetat, serà per canonades (cotes superiors) o mecànicament (cotes sota rasant), fins els contenidors o tremuges, que hauran de ser cobertes amb lones o plàstics opacs a fi d'evitar pols. Les canonades o cintes d'elevació i transport de material es col·locaran sempre per l'interior del recinte de l'obra.
------------	---

Apilament.	No es poden acumular terres, runa i deixalles en l'àmbit de domini públic, excepte si és per a un termini curt i si s'ha obtingut un permís especial de l'Ajuntament, i sempre s'ha de dipositar en tremuges o en contenidors homologats. Si no es disposa d'aquesta autorització ni d'espais adequats, les terres es carregaran directament sobre camions per a la seva evacuació immediata. A manca d'espai per a col·locar els contenidors en l'àmbit del tancament de l'obra, es col·locaran sobre la vorera en el punt més proper a la tanca, deixant un pas per als vianants d'un metre i quaranta centímetres (1,40 m) d'amplada com a mínim. S'evitarà que hi hagi productes que sobresurtin del contenidor. Es netejarà diàriament la zona afectada i després de retirat el contenidor. Els contenidors, quan no s'utilitzin, hauran de ser retirats.
Evacuació	Si la runa es carrega sobre camions, aquests hauran de portar la caixa tapada amb una lona o un plàstic opac a fi d'evitar la producció de pols, i el seu transport ho serà a un abocador autoritzat. El mateix es farà en els transports dels contenidors.

- **Proteccions per a evitar la caiguda d'objectes a la via pública**

Al PLA DE SEGURETAT s'especificaran, per cada fase d'obra, les mesures i proteccions previstes per a garantir la seguretat de vianants i vehicles i evitar la caiguda d'objectes a la via pública, tenint en compte les distàncies, en projecció vertical, entre els treballs en altura, el tancament de l'obra i la vorera o zona de pas de vianants o vehicles.

Bastides: Es col·locaran bastides perimetrals a tots els paraments exteriors a la construcció a realitzar. Les bastides seran metàl·liques i modulars. Tindran una protecció de la caiguda de materials i elements formant un entarimat horitzontal a 2,80 m d'alçada, preferentment de peces metàl·liques, fixat a l'estructura vertical i horitzontal de la bastida, així com una marquesina inclinada en voladís que sobresurti 1,50 m, com a mínim, del pla de la bastida.

Les bastides seran tapades perimetralment i a tota l'alçada de l'obra, des de l'entorquiment de visera, amb una xarxa o lones opaques que eviti la caiguda d'objectes i la propagació de pols.

Xarxes: Sempre que s'executin treballs que comportin perill per als vianants, pel risc de caiguda de materials o elements, es col·locaran xarxes de protecció entre les plantes, amb sistemes homologats, de forjat, perimetrals a totes les façanes.

Grues torre: En el PLA DE SEGURETAT s'indicarà l'àrea de funcionament del braç i les mesures que es prendran en el cas de superar els límits del solar o del tancament de l'obra.

El carro del qual penja el ganxo de la grua no podrà sobrepassar aquests límits. Si calgués fer-ho, en algun moment, es prendran les mesures indicades per a càrregues i descàrregues.

18.4. Neteja i incidència sobre l'ambient que afecten l'àmbit públic

- **Neteja**

Els contractistes netejaran i regaran diàriament l'espai públic afectat per l'activitat de l'obra i especialment després d'haver efectuat càrregues i descàrregues o operacions productores de pols o deixalles.

Es vigilarà especialment l'emissió de partícules sòlides (pols, ciment, etc.).

Caldrà prendre les mesures pertinents per evitar les roderes de fang sobre la xarxa viària a la sortida dels camions de l'obra. A tal fi, es disposarà, abans de la sortida del tancament de l'obra, una solera de formigó o planxes de "relliga" de 2 x 1 m, com a mínim, sobre la qual s'aturaran els camions i es netejaran per rec amb mànega cada parella de rodes.

Està prohibit efectuar la neteja de formigoneres al clavegueram públic.

- **Sorolls. Horari de treball**

Les obres es realitzaran entre les 8,00 i les 20,00 hores dels dies feiners.

Fora d'aquest horari, només es permet realitzar activitats que no produeixin sorolls més enllà d'allò que estableixen les OCAF. Les obres realitzades fora d'aquest horari hauran de ser específicament autoritzades per l'Ajuntament.

Excepcionalment i amb l'objecte de minimitzar les molèsties que determinades operacions poden produir sobre l'àmbit públic i la circulació o per motius de seguretat, l'Ajuntament podrà obligar que alguns treballs s'executin en dies no feiners o en un horari específic.

- **Pols**

Es regaran les pistes de circulació de vehicles.

Es regaran els elements a enderrocar, la runa i tots els materials que puguin produir pols.

En el tall de peces amb disc s'hi afegirà aigua.

Les sitges de ciment estaran dotades de filtre.

18.5. Circulació de vehicles i vianants que afecten l'àmbit públic

● Senyalització i protecció

Si el pla d'implantació de l'obra comporta la desviació del trànsit rodat o la reducció de vials de circulació, s'aplicaran les mesures definides a la Norma de Senyalització d'Obres 8.3-

Està prohibida la col·locació de senyals no autoritzades pels Serveis Municipals.

● Dimensions mínimes d'itineraris i passos per a vianants

Es respectaran les següents dimensions mínimes:

- En cas de restricció de la vorera, l'amplada de pas per a vianants no serà inferior a un terç (1/3) de l'amplada de la vorera existent.
- L'amplada mínima d'itineraris o de passos per a vianants serà d'un metre i quaranta centímetres (1,40 m).

● Elements de protecció

Pas vianants Tots els passos de vianants que s'hagin d'habilitar es protegiran, pels dos costats, amb tanques o baranes resistents, ancorades o enganxades a terra, d'una alçada mínima d'un metre (1 m) amb travesser intermedi i entornpeus de vint centímetres (0,20 m) a la base. L'alçada de la passarel·la no sobrepassarà els quinze centímetres (0,15 m).

Els elements que formin les tanques o baranes seran preferentment continus. Si són calats, les separacions mínimes no podran ser superiors a quinze centímetres (0,15 m).

Forats i rases Si els vianants han de passar per sobre els forats o les rases, es col·locaran xapes metàl·liques fixades, de resistència suficient, totalment planes i sense ressalts.

Si els forats o les rases han de ser evitats, les baranes o tanques de protecció del pas es col·locaran a 45° en el sentit de la marxa.

● Enllumenat i abalisament lluminós

Els senyals i els elements d'abalisament aniran degudament il·luminats encara que hi hagi enllumenat públic.

S'utilitzarà pintura i material reflectant o fotoluminiscent, tant per a la senyalització vertical i horitzontal, com per als elements d'abalisament.

Els itineraris i passos de vianants estaran convenientment il·luminats al llarg de tot el tram (intensitat mínima 20 lux).

Les bastides de paraments verticals que ocupin vorera o calçada tindran abalisament lluminós i elements reflectants a totes les potes en tot el seu perímetre exterior.

La delimitació d'itineraris o passos per a vianants formada amb tanques metàl·liques de 200 x 100 cm, tindran abalisament lluminós en tot el seu perímetre.

● Abalisament i defensa

Els elements d'abalisament i defensa a emprar per passos per a vehicles seran els designats com tipus TB, TL i TD a la Norma de carreteres 8.3 – IC. amb el següent criteri d'ubicació d'elements d'abalisament i defensa:

- En la delimitació de la vora del carril de circulació de vehicles contigu al tancament de l'obra.
- En la delimitació de vores de passos provisionals de circulació de vehicles contigus a passos provisionals per a vianants.
- Per impedir la circulació de vehicles per una part d'un carril, per tot un carril o per diversos carrils, en estrenyiments de pas i/o disminució del número de carrils.
- En la delimitació de vores en la desviació de carrils en el sentit de circulació, per salvar l'obstacle de les obres.
- En la delimitació de vores de nous carrils de circulació per a passos provisionals o per a establir una nova ordenació de la circulació, diferent de la que hi havia abans de les obres.

Es col·locaran elements de defensa TD – 1 quan, en vies d'alta densitat de circulació, en vies ràpides, en corbes pronunciades, etc., la possible desviació d'un vehicle de l'itinerari assenyalat pugui produir accidents a vianants o a treballadors (desplaçament o enderroc del tancament de l'obra o de baranes de protecció de pas de vianants, xoc contra objectes rígids, bolcar el vehicle per l'existència de desnivells, etc...).

Quan l'espai disponible sigui mínim, s'admetrà la col·locació d'elements de defensa TD – 2.

- **Paviments provisionals**

El paviment serà dur, no lliscant i sense regruixos diferents dels propis del gravat de les peces. Si és de terres, tindrà una compactació del 90% PM (Pròctor Modificat).

Si cal ampliar la vorera per a pas de vianants per la calçada, es col·locarà un entarimat sobre la part ocupada de la calçada formant un pla horitzontal amb la vorera i una barana fixa de protecció.

- **Accessibilitat de persones amb mobilitat reduïda**

Si la via o vies de l'entorn de l'obra estan adaptades d'acord amb el que disposa el Decret 135/1995 de 24 de març, i no hi ha itinerari alternatiu, els passos o itineraris provisionals compliran les següents condicions mínimes:

- Alçada lliure d'obstacles de 2,10 m.
- En els canvis de direcció, l'amplada mínima de pas haurà de permetre inscriure un cercle d'1,5 m de diàmetre.
- No podran haver-hi escales ni graons aïllats.
- El pendent longitudinal serà com a màxim del 8% i el pendent transversal del 2%.
- El paviment serà dur, no lliscant i sense regruixos diferents als propis del gravat de peces. Si és de terres tindrà una compactació del 90% PM (Pròctor Modificat).
- Els guals tindran una amplada mínima d'un metre i vint centímetres (1,20 m) i un pendent màxim del 12%.

Si hi ha itinerari alternatiu, s'indicarà, en els punts de desviació cap a l'itinerari alternatiu, col·locant un senyal tipus D amb el símbol internacional d'accessibilitat i una fletxa de senyalització.

- **Manteniment**

La senyalització i els elements d'abalisament es fixaran de tal manera que impedeixi el seu desplaçament i dificulti la seva subtracció.

La senyalització, l'abalisament, els paviments, l'enllumenat i totes les proteccions dels itineraris, desviacions i passos per a vehicles i vianants es conservaran en perfecte estat durant la seva vigència, evitant la pèrdua de condicions perceptives o de seguretat.

Els passos i itineraris es mantindran nets.

- **Retirada de senyalització i abalisament**

Acabada l'obra es retiraran tots els senyals, elements, dispositius i abalisament implantats.

El termini màxim per a l'execució d'aquestes operacions serà d'una setmana, un cop acabada l'obra o la part d'obra que exigís la seva implantació.

18.6. Protecció i trasllat d'elements emplaçats a la via pública

- **Arbres i jardins**

Al PLA DE SEGURETAT s'assenyalaran tots els elements vegetals i l'arbrat existent a la via pública que estiguin a la zona de les obres i al seu llindar. L'Entitat Municipal responsable de Parcs i Jardins emetrà un informe previ preceptiu.

Mentre durin les obres es protegirà l'arbrat, els jardins i les espècies vegetals que puguin quedar afectades, deixant al seu voltant una franja d'un (1) metre de zona no ocupada. El contractista vetllarà, perquè els escossells i les zones enjardinades estiguin sempre lliures d'elements estranys, deixalles, escombraries i runa. S'hauran de regar periòdicament, sempre que això no es pugui fer normalment des de l'exterior de la zona d'obres.

Els escossells que quedin inclosos dins l'àmbit d'estrenyiment de pas per a vianants s'hauran de tapar de manera que la superfície sigui contínua i sense ressalts.

- **Parades d'autobús, quioscos, bústies**

A causa de la implantació del tancament de l'obra, ja sigui, perquè queden al seu interior o per quedar en zona de pas restringit, caldrà preveure el trasllat provisional de parades d'autobús, quioscos, bústies de Correus o elements similars emplaçats a l'espai públic.

En aquest cas, caldrà indicar-ho en el PLA DE SEGURETAT, preveure el seu emplaçament durant el temps que durin les obres i contactar amb els serveis corresponents per tal de coordinar les operacions.

19. RISCOS DE DANYS A TERCERS I MESURES DE PROTECCIÓ

19.1. Riscos de danys a tercers

Els riscos que durant les successives fases d'execució de l'obra podrien afectar persones o objectes annexos que en depenguin són els següents:

- Caiguda al mateix nivell.
- Atropellaments.
- Col·lisions amb obstacles a la vorera.
- Caiguda d'objectes.

19.2. Mesures de protecció a tercers

Es consideraran les següents mesures de protecció per a cobrir el risc de les persones que transiten pels voltants de l'obra:

1. Muntatge de tanca metàl·lica a base d'elements prefabricats de 2 m. d'alçada, separant el perímetre de l'obra, de les zones de trànsit exterior.
2. Per a la protecció de persones i vehicles que transitin pels carrers limítrofs, s'instal·larà un passadís d'estructura consistent en l'assenyalament, que haurà de ser òptic i lluminós a la nit, per a indicar el gàlib de les proteccions al tràfic rodat. Ocasionalment es podrà instal·lar en el perímetre de la façana una marquesina en voladís de material resistent.
3. Si fos necessari ocupar la vorera durant l'aplec de materials a l'obra, mentre duri la maniobra de descàrrega, es canalitzarà el trànsit de vianants per l'interior del passadís de vianants i el de vehicles fora de les zones d'afectació de la maniobra, amb protecció a base de reixes metàl·liques de separació d'àrees i es col·locaran llums de gàlib nocturns i senyals de trànsit que avisin als vehicles de la situació de perill.
4. En funció del nivell d'intromissió de tercers a l'obra, es pot considerar la conveniència de contractar un servei de control d'accés a l'obra, a càrrec d'un Servei de Vigilància patrimonial, expressament per a aquesta funció.

20. PREVENCIÓ DE RISCOS CATASTRÒFICS

Els principals riscos catastròfics considerats com remotament previsibles per aquesta obra són:

- Incendi, explosió i/o deflagració.
- Inundació.
- Col·lapse estructural per maniobres fallides.
- Atemptat patrimonial contra la Propietat i/o contractistes.
- Enfosament de càrregues o aparells d'elevació.

Per a cobrir les eventualitats pertinents, el Contractista redactarà i inclourà com annex al seu Pla de Seguretat i Salut un „Pla d'Emergència Interior“, cobrint les següents mesures mínimes:

- 1.- Ordre i neteja general.
- 2.- Accessos i vies de circulació interna de l'obra.
- 3.- Ubicació d'extintors i d'altres agents extintors.
- 4.- Nomenament i formació de la Brigada de Primera Intervenció.
- 5.- Punts de trobada.
- 6.- Assistència Primers Auxilis.

21. PREVENCIÓ DE RISCOS PER UNITATS CONSTRUCTIVES

21.1 SUPORTS PER PAS D'INSTAL·LACIONS

1.- Definició i descripció.

1.1 Definició:

Divisions fixes sense funció estructural, formades amb totxos col·locats de cantell, per a separacions interiors.

1.2 Descripció:

La construcció dels envans mitjançant totxos, encadellats, etc. Es realitza en les següents fases:

- Senyalització a planta, mitjançant blavet, de la primera filada.
- Col·locació de la primera filada i successives, fins a l'alçada de l'espatlla.
- Instal·lació d'una bastida de cavallets.

En la realització d'aquesta activitat constructiva, abans del seu inici, s'ha de garantir el subministrament dels elements necessaris per a la seva construcció. Per fer-ho, s'haurà de considerar un previ aplec de material a les respectives plantes. Aquest aplec de material, que normalment es realitza paletitzat, s'eleva mitjançant la grua, si encara s'està construint l'estructura, i en cas que no n'hi hagi, mitjançant el muntacàrregues, auxiliat pels toros a la planta corresponent. El transport

del material paletitzat des del camió fins el muntacàrregues, es realitzarà mitjançant el carretó elevador.

Per realitzar els envans serà imprescindible considerar l'equip humà següent:

- operadors de grua.
- paletes.
- operaris de carretó elevador.

També serà necessari tenir en compte els mitjans auxiliars necessaris per dur a terme la realització dels envans:

- Maquinària: formigonera, grua, traginadora de trabuc "dúmpet" de petita cilindrada per a transport auxiliar, serra de trepar, carretó elevador, toro, etc.
- Estris: bastides de cavallets, proteccions col·lectives i personals, etc.
- Eines manuals.
- Presa provisional d'aigua: s'instal·larà un muntant al llarg de la façana per tal de subministrar aigua a cada planta.
- Es realitzarà una instal·lació elèctrica provisional a l'interior de l'edifici, connectada a la presa provisional general: de la presa general sortirà un cable que alimentarà cada bloc i, d'aquest últim quadre, partirà el muntant, que alhora alimentarà cada un dels quadres de les respectives plantes. Els quadres d'aquestes plantes disposaran de disjuntors diferencials i magnetotèrmics per tal de protegir de contactes indirectes i de curtcircuits-sobreintensitats. Independentment, s'instal·larà un altre muntant, el qual alimentarà un punt de llum a cada planta, per tal de facilitar la il·luminació a les respectives escales.
- Instal·lacions d'higiene i benestar.

2.- Relació de riscos i la seva avaluació.

En la relació de les causes dels accidents, s'ha tingut en compte la guia d'avaluació de riscos editada pel Departament de Treball de la Generalitat, considerant en cada activitat només els riscos més importants. I en la seva avaluació s'han tingut en compte les consideracions constructives del Projecte d'Execució Material de l'obra, considerant que la probabilitat és la possibilitat que es materialitzi el risc, i la gravetat (severitat) és la conseqüència esperada normalment de la materialització del risc.

En la confecció del Pla de Seguretat i Condicions de Salut, aquesta avaluació podrà modificar-se en funció de la tecnologia que aporti l'empresa constructora o empreses que intervinguin al procés constructiu, segons disposa l'Article 7 del RD 1627/1997, de 24 d'octubre.

L'objectiu principal d'aquesta avaluació és el d'establir un esglaonament de prioritats per tal d'anul·lar, o en el seu cas, controlar i reduir aquests riscos, tenint en compte les mesures preventives que es desenvolupen a continuació.

Riscos	Probabilitat	Gravetat	Avaluació del risc
1.-Caigudes de persones a diferent nivell	MÈDIA	MOLT GREU	ELEVAT
2.-Caigudes de persones al mateix nivell	MÈDIA	GREU	MEDI
3.-Caiguda d'objectes per desplom	BAIXA	GREU	BAIX
4.-Caiguda d'objectes per manipulació	BAIXA	LLEU	INFIM
5.-Caiguda d'objectes	BAIXA	GREU	BAIX
6.-Trepitjada sobre objectes	MÈDIA	LLEU	BAIX
7.-Cops contra objectes immòbils.	ALTA	LLEU	MEDI
8.-Cops amb elements mòbils de màquines.	MÈDIA	GREU	MEDI
9.-Cops amb objectes o eines.	MÈDIA	LLEU	BAIX
10.-Projecció de fragments o partícules.	MÈDIA	LLEU	BAIX
13.-Sobreesforços.	BAIXA	GREU	BAIX
16.-Contactes elèctrics.	MÈDIA	GREU	MEDI
18.-Contactes amb substàncies càustiques o corrosives	MÈDIA	LLEU	BAIX
26.-O. R.: manipulació de materials abrasius.	ALTA	LLEU	MEDI
27.-Malalties causades per agents químics.	MÈDIA	GREU	MEDI
28.-Malalties causades per agents físics.	MÈDIA	GREU	MEDI

OBSERVACIONS:

- (8) Risc causat pel tall de material ceràmic amb la serra de trepar.
- (17) Risc causat per la inhalació de pols generada pel tall de material ceràmic amb la serra de trepar.
- (27) Risc causat pel contacte de la pell amb el morter.
- (28) Risc causat pel soroll generat pel tall de material ceràmic amb la serra de trepar.

TANCAMENTS INTERIORS DE TOTXO

3.- Norma de Seguretat

POSADA A PUNT DE L'OBRA PER REALITZAR AQUESTA ACTIVITAT

- Es garantirà el subministrament de material als diferents talls mitjançant el muntacàrregues d'obra o, si manca, es farà servir la grua torre.
- Donats els treballs que es desenvolupen a l'activitat d'envans, s'ha d'assegurar que ja estiguin construïdes les instal·lacions d'higiene i benestar definitives per a l'execució de la resta de l'obra.

PROCÉS

- El personal encarregat de la construcció dels envans ha de conèixer els riscos específics i l'ús dels mitjans auxiliars necessaris per realitzar la construcció d'aquesta amb la major seguretat possible.
- Per evitar el risc de caiguda al mateix nivell s'haurà de mantenir el tall net, endreçat i convenientment il·luminat.
- Per evitar el risc de caiguda a diferent nivell, es respectaran les baranes de seguretat ja instal·lades en les activitats anteriors.
- En cas que per necessitats de construcció no es pugués instal·lar la barana de seguretat, l'operari exposat a risc de caiguda a diferent nivell haurà d'emprar el cinturó convenientment ancorat.
- Quan per necessitats d'obra, s'hagin de treure proteccions col·lectives provinents del tall d'estructures o anteriors, aquestes hauran de ser reposades a tots aquells espais que les necessitin, i fins i tot, mentre aquell espai de temps en el qual, per una raó o altra, no s'estigui treballant en aquell punt.
- S'ha de mantenir el tall net de substàncies pastoses per evitar relliscades.
- Si l'entrada de material ceràmic paletitzat a planta es realitza amb la grua torre, ha de ser auxiliat per plataformes específiques. En cas de no ser així, els palets es col·locaran sempre més endins del cantell del forjat, per a que, d'aquesta manera, les baranes de perímetre puguin continuar realitzant la seva funció.
- S'ha de controlar el bon estat de fleixat dels materials paletitzats.
- Els fleixos s'han de tallar, donat que, en cas de no fer-ho, poden convertir-se en un llaç amb el qual, en ensopegar, es produeixin caigudes al mateix nivell, o fins i tot, des d'alçada.
- En la manipulació de materials, s'hauran de considerar posicions ergonòmiques per evitar cops, ferides i erosions.
- En la manipulació del toro, es procurarà no introduir les mans ni els peus als elements mòbils, i en especial es tindrà la precaució de no posar el peu sota el palet.
- Per tal d'evitar lumbàlgies, es procurarà que el material per transportar manualment no superi els 30 kg.
- Es vigilarà en tot moment la bona qualitat dels aïllaments, així com la correcta disposició d'interruptors diferencials i magnetotèrmics al quadre de zona.
- En aquells treballs en els quals sigui necessari escarpa i punxó, els operaris es protegiran els ulls amb ulleres antipartícules.
- Els operaris que realitzin la manipulació del material paletitzat hauran d'emprar casc de seguretat, guants de cuir i lona (tipus americà), granota de treball, botes de cuir i cinturó de seguretat, si en aquests treballs a desenvolupar hi hagués risc de caiguda a diferent nivell.
- Els operaris que realitzin la manipulació de morters, hauran d'emprar casc de seguretat, guants de goma, granota de treball, botes de cuir de seguretat i cinturó de seguretat si en aquests treballs a desenvolupar hi hagués risc de caiguda a diferent nivell.
- S'han de disposar les bastides de manera que l'operari mai treballi per sobre de l'alçada de l'espallla.
- Posat que es treballés a bastida de cavallets amb risc de caiguda al buit, es posarà una protecció a base de barana perimètrica.
- Les reixes de totxos i els munts de runa es disposaran de manera que no transmetin als forjats, esforços superiors als d'ús.
- Diàriament s'evacuaran les runes mitjançant els conductes d'evacuació situats a la façana, els quals disposaran a cada planta de la seva corresponent obertura per una correcta evacuació de les runes a sobre del contenidor situat a l'extrem inferior del conducte.

ELEMENTS AUXILIARS

En aquest apartat considerarem els elements auxiliars que s'empraran per al desenvolupament d'aquesta activitat

- Escales de mà
- Grueta o Cabrestant mecànic "maquinillo"
- Carretó elevador
- Transpalet manual: carretó manual
- Formigonera pastera
- Bastida de borriquetes
- Serra

Sempre que les condicions de treball exigeixin d'altres elements de protecció, es col·locaran a l'obra seguint els criteris establerts per la legislació vigent, reflectint-los al Pla de Seguretat i condicions de Salut que ha de realitzar l'empresa constructora. (Art. 7 R.D. 1627/1997)

TANCAMENTS INTERIORS DE TOTXO

4.- Sistemes de Protecció Col·lectiva i Senyalització.

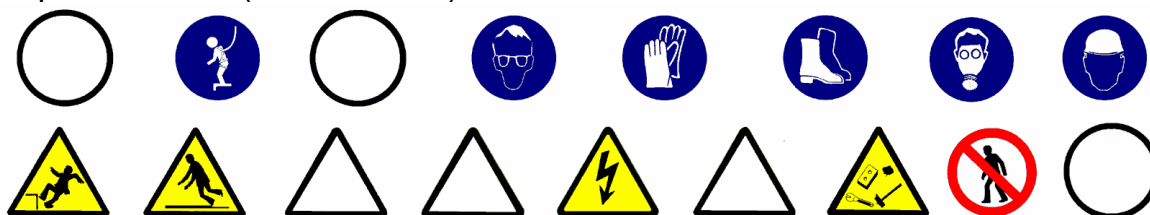
Les proteccions col·lectives a què s'ha fet referència en les normes de seguretat, estaran constituïdes per:

- Baranes de seguretat formades per muntants, passamà, barra intermèdia i sòcol. L'alçada de la barana ha de ser de 90 cm., i el passamà ha de tenir, com a mínim, 2,5 cm. de gruix i 10 cm. d'alçada. Els muntants (guardacossos) hauran d'estar situats a 2.5 metres entre ells com a màxim.
- Baranes modulars formades per una carcassa perimètrica de tub buit de 30x30x1 mm., i reforç central amb tub buit, i a la part central d'aquest mòdul es col·locarà un tram de protecció format per malla electrosoldada de 150x150 mm. i gruix de ferro de 6 mm. Aquesta barana modular estarà sustentada per un guardacòs amb forma de muntant.
- Barana formada per xarxes tipus tennis plastificades: en la seva part superior disposa d'un tub quadrat, al qual es clavarà la xarxa. Aquest tub, alhora, serà subjectat per guardacossos cada 2,5 m.
- Malla electrosoldada de 150x150 mm. i gruix de 6 mm.
- Marquesines o viseres de protecció que volin entre 1,5 i 2 metres, quallades amb taulons de 2,5 cm. de gruix i 20 cm. d'ample.

Senyalització de seguretat al Treball, segons el R.D. 485/1997, de 14 d'abril, conforme a la normativa ressenyada a aquesta activitat:

- Senyal d'advertència de caiguda d'objectes.
- Senyal d'advertència de caiguda d'objectes a diferent nivell.
- Senyal d'advertència de risc d'ensopegar.
- Senyal d'advertència de risc elèctric.
- Senyal de prohibit el pas als vianants.
- Senyal de protecció obligatòria del cap.
- Senyal de protecció obligatòria dels peus.
- Senyal de protecció obligatòria de les mans.
- Senyal de protecció obligatòria del cos.
- Senyal de protecció obligatòria de la vista.
- Senyal de protecció obligatòria de les vies respiratòries.
- Senyal d'ús obligatori del cinturó de seguretat.

Sempre que les condicions de treball exigeixin d'altres elements de protecció, es col·locaran en l'obra seguint els criteris establerts per la legislació vigent, reflectint-los al Pla de Seguretat i condicions de Salut que ha de realitzar l'empresa constructora. (Art. 7 RD 1627/1997).



TANCAMENTS INTERIORS DE TOTXO

5.- Relació d'Equips de protecció individual.

Els Equips de Protecció Individual seran, segons els treballs a desenvolupar, els següents:

- Treballs de transport (conductors i operadors de grua):
 - Cascos de seguretat.
 - Botes de seguretat.
 - Granota de treball.
 - Cinturó antivibratori (especialment a traginadores de trabuc "dúmpers" de petita cilindrada).

- Pels treballs de maçoneria :
 - Cascos de seguretat.
 - Guants de cuir i lona (tipus americà).
 - Guants de goma (neoprè), en cas de manipulació de morters.
 - Granota de treball.
 - Botes de cuir de seguretat.
 - Cinturó de seguretat, si calgués.
 - Màscara amb filtre antipols, en la manipulació de la serra trepadora.
 - Ulleres antiimpactes, en la manipulació de la serra trepadora.

Sempre que les condicions de treball exigeixin d'altres elements de protecció, es dotarà als treballadors amb ells, reflectint-los al Pla de Seguretat i condicions de Salut que ha de realitzar l'empresa constructora (Art. 7 RD 1627/1997).

Els equips de Protecció individual hauran de complir en tot moment els requisits establerts pel RD 773/1997, del 30 de maig; R.D. 1407/1192, del 20 de novembre, i les corresponents Normes UNE.

ESCALES DE MÀ.

- A les escales de fusta, el muntant ha de ser d'una sola peça i els graons han d'anar engalzats.
- Posat que es pintés les escales de fusta, s'haurà de fer mitjançant vernís transparent.
- No han de superar alçades superiors a 5 metres.
- Per a alçades entre 5 i 7 metres s'hauran d'utilitzar muntants reforçats en el seu centre.
- Per a alçades superiors a 7 metres s'hauran d'utilitzar escales especials.
- Han de disposar de dispositius antilliscants a la base o ganxos de subjecció a la seva part superior.
- L'escala haurà de sobrepassar, en qualsevol cas, la distància d'1 metre el punt de desembarcada.
- L'ascens o el descens per l'escala s'ha de realitzar de front a aquesta.

GRUETA O CABRESTANT MECÀNIC "MAQUINILLO"

- En la col·locació de la Grueta "maquinillo" a la coberta caldrà garantir la seva estabilitat, per aquest motiu, en la realització del forjat es col·locaran uns ferros d'espera per amarrar les potes estabilitzades de la Grueta "maquinillo".
- L'alimentació elèctrica del "maquinillo" es realitza a través del quadre de zona, que ha de tenir la seva protecció diferencial i magnetotèrmica.
- El "maquinillo" que cal instal·lar a l'obra haurà d'anar dotat de dispositiu limitador de recorregut de la càrrega en marxa ascendent, comprovant-se la seva efectivitat després del muntatge.
- El "maquinillo" a instal·lar a l'obra haurà d'estar dotat de ganxo amb balda de seguretat.
- El "maquinillo" a instal·lar a l'obra haurà d'estar dotat de carcassa protectora de la maquinària amb tanca efectiva per a l'accés a les parts mòbils internes.
- S'ha de col·locar a una zona ben visible, sobre de la carcassa, la placa de característiques de la Grueta tot ressaltant la càrrega màxima que es pot elevar.
- S'ha de comprovar, abans d'iniciar els treballs, que el ganxo d'elevació arribi a la cota de la rasant de subministrament de material i en aquesta posició encara hi quedin tres espirals, com a mínim, enrotllades en el cabrestant.
- S'ha de garantir el correcte ancoratge de l'extrem del cable al cabrestant perquè quedi subjecte en cas de falsa maniobra.
- S'ha de considerar que la secció del cable d'elevació sigui d'unes condicions que suporti la càrrega de trencament : càrrega d'elevació x coeficient de seguretat (4).
- L'altre extrem del cable anirà subjecte a la bola del ganxo, es realitzarà de manera que el llaç estigui format pels corresponents sistemes de subjecció que calguin i es trobin convenientment instal·lats, que garanteixin la subjecció del cable a la bola del ganxo.
- L'operari haurà d'emprar casc de seguretat, granota de treball, guants de cuir i lona (tipus americana), botes de cuir de seguretat i cinturó de seguretat que en tot moment es trobarà subjecte, convenientment, a un ancoratge independent del "maquinillo".
- La zona on es subministri el material per ésser hissat serà senyalitzada amb la placa d'advertència de càrrega suspesa.
- En l'operació de manteniment de "maquinillo", s'haurà de desconnectar aquest de l'alimentació elèctrica.

CARRETÓ ELEVADOR

- Abans d'iniciar la jornada el conductor ha de realitzar una inspecció del carretó.
- Posat que es detectés qualsevol deficiència s'haurà de comunicar al servei de manteniment i deixar el carretó fora de servei.
- Abans del transport de la càrrega s'ha de revisar que la càrrega estigui convenientment paletitzada, fleixada i ubicada correctament.
- Al procés de conducció del carretó s'hauran de considerar els següents punts :
 - no s'ha de permetre que pugi cap persona al carretó.
 - s'ha de mirar en la direcció d'avançament i mantenir la vista en el camí que s'ha de recórrer.
 - s'ha de disminuir la velocitat a encreuaments i llocs amb poca visibilitat.
 - s'ha de cerciorar amb l'encarregat de l'obra dels camins aptes pel trànsit del carretó.
 - s'ha de transportar únicament càrregues preparades correctament (càrregues paletitzades).
 - no s'han de transportar càrregues que superin la capacitat nominal.
 - no es pot circular per sobre dels 20 Km/h en espais exteriors i 10 Km/h en interiors.
 - s'ha de circular pels camins dissenyats amb aquesta finalitat, mantenint una distància prudencial amb altres vehicles que el precedeixin tot evitant avançaments.
 - s'han d'evitar parades i arrencades brusques i viratges ràpids.
 - s'ha d'assegurar de no topar amb sostres, conductes, etc. a causa de les dimensions del carretó amb la càrrega que es transporta.
 - quan es circuli en buit, s'ha de situar la forquilla baixada.
 - sempre s'ha de traslladar la càrrega horitzontalment amb la forquilla situada a 15 cm de terra.
 - en moviment, s'ha d'emprar el llum llampegant i en cas de marxa enrera el senyal sonor intermitent.
- En cas de transport fora de l'obra, el carretó ha d'estar convenientment matriculat i amb les assegurances reglamentàries.
- Quan el conductor abandoni el seu carretó s'ha d'assegurar que les palanques estiguin en punt mort, el motor estigui parat, els frens posats i la clau de contacte treta. Si el carretó es troba en un pendent, es calçaran les rodes; tanmateix la forquilla s'ha de deixar en la posició més baixa.
- Esdevé obligatòria la instal·lació al carretó d'un pòrtic antiimpactes i antibolcades.
- La part superior del carretó ha de disposar d'un sostre protector contraimpactes i contra les inclemències del temps.

TORO, "TRANSPALET" MANUAL : CARRETÓ MANUAL

- Abans d'aixecar una càrrega s'hauran de realitzar les següents comprovacions :
 - Comprovar que el pes de la càrrega que s'ha d'aixecar és l'adient per a la capacitat de càrrega del toro.
 - Assegurar-se de què el palet o plataforma és l'adient per a la càrrega que ha de suportar i que aquesta estigui en bon estat.
 - Assegurar-se de què les càrregues estiguin perfectament fleixades i equilibrades.
 - Comprovar que la longitud del palet o plataforma és major que la longitud de les forquilles.
 - Introduir les forquilles per la part més estreta del palet fins al fons per sota de les càrregues, tot assegurant-se de que les dues forquilles estan convenientment tancades sota el palet.
- Al procés de la conducció i circulació del toro s'haurà de considerar els següents punts :
 - Conduir el toro tirant de l'empunyadura, havent situat el governall la palanca de comandament en posició neutra.
 - Mirar en la direcció de la marxa i conservar sempre una bona visibilitat del recorregut.
 - Si s'ha de retrocedir inevitablement, s'ha de comprovar que no hi hagi cap obstacle al seu camí que pugui provocar qualsevol incident.
 - Supervisar la càrrega, sobretot als girs i particularment si aquesta és molt voluminosa, controlant la seva estabilitat.
 - No utilitzar el toro en superfícies humides, lliscants o desiguals.
 - No manipular el toro amb les mans o el calçat humits o amb greix.
 - S'han de respectar els itineraris preestablerts.
 - Posat que s'hagi de baixar un petit pendent, només es farà si es disposa de frens situant-se l'operari al darrera de la càrrega, la pendent màxima recomanada serà del 5%.
- Quan s'hagi de realitzar treballs de càrrega i descàrrega sobre una plataforma o sobre el muntacàrregues s'hauran de prendre les següents precaucions :
 - S'ha de comprovar que la capacitat de la plataforma o muntacàrregues pugui suportar el pes del palet i del toro.
 - S'ha de maniobrar el palet de manera que l'operari mai trepitgi la plataforma.
 - No s'haurà de parar el toro, s'hauran de prendre les precaucions necessàries perquè no es dificulti la circulació.
- En finalitzar la jornada laboral o la utilització del toro, s'haurà de deixar el mateix a un lloc previst d'estacionament i amb el fre posat.
- Abans d'efectuar la maniobra de descens de la càrrega s'ha de posar atenció al voltant per tal que no hi hagi res que pugui fer malbé o desestabilitzar la càrrega en ser aquesta dipositada al terra.
- També s'ha de comprovar que no hi hagi ningú a les proximitats que pugui quedar atrapat pel palet a les operacions de descens de la mateixa.
- Si l'operari en la manipulació del toro observés qualsevol anomalia ho haurà de comunicar al servei de manteniment i deixar-lo fora de servei.

FORMIGONERES PASTERES

- Es disposaran en llocs assenyalats amb aquesta finalitat, parant esment en ubicar-les a una distància superior als 3 metres de la vorera de qualsevol excavació per evitar així el risc de caiguda a diferents nivells. Si es col·loca dintre de l'àrea d'influència de gir de la grua torre es disposarà d'un cobert per protegir la caiguda d'objectes.
- Abans de la instal·lació de la formigonera pastera es procurarà preparar el terreny donant-li un cert vessament.
- La zona d'ubicació anirà senyalitzada mitjançant cordes amb banderetes, un senyal de perill i un rètol amb la llegenda "ÉS PROHIBIT D'UTILITZAR LA MÀQUINA A LES PERSONES NO AUTORITZADES".
- Hi haurà un camí d'accés fix a la formigonera pastera per a la traginadora de trabuc o "dumper", separat del camí dels carretons manuals, en prevenció dels riscos de cops o atropellaments.
- S'establirà un empostissat d'un mínim de dos metres de llargària per a superfície d'estada de l'operador de la formigonera pastera, en prevenció dels riscos de caiguda al mateix nivell per lliscament.
- Les formigoneres pasteres autoritzades en aquesta obra hauran de tenir protegits els òrgans de transmissió (corretges, corones, engranatges, etc.) per evitar el risc d'atrapament.
- Haurà de tenir fre de basculament al bombo per evitar els sobreesforços i els riscos per moviments descontrolats.
- L'alimentació elèctrica es realitzarà de forma aèria mitjançant el quadre de zona.
- La carcassa i la resta de parts metàl·liques de la formigonera pastera hauran d'estar connectades a terra.
- La botonera de la cabina haurà de ser estanca i tenir accés directe.
- El quadre de zona haurà de disposar de protecció diferencial i magnetotèrmica.
- Les operacions de conservació i neteja es realitzaran prèvia desconnexió de la xarxa elèctrica.
- Posat que la formigonera pastera es canviï, a través de la balda de la grua s'haurà de realitzar mitjançant la utilització d'un balancí que la sospesi per quatre punts.
- Si el subministrament del morter es realitza mitjançant el bombeig s'hauran d'ancorar els conductes per evitar moviments que puguin malmetre les conduccions, així com per netejar els conductes una cop finalitzat el procés de bombeig, de cada jornada.

BASTIDES DE CAVALLETS.

- No es podran emprar en alçades superiors als 6 metres.
- Per a alçades superiors a 3 metres aniran travats amb un tornapunta.
- La separació entre punts de recolzament no haurà de ser superior en cap cas als 3,5 metres.
- En cas que alçada de caiguda sigui superior als 2 metres s'haurà de disposar de la barana perimetral.
- L'amplada mínima de la plataforma de treball esdevé de 60 cm.
- El conjunt haurà de ser estable i resistent.

MÀQUINA DE TREPAR.

- En la manipulació de la màquina de trepar, per tal d'evitar lesions als ulls els operaris deuran emprar ulleres antiimpactes
- En les operacions de tall de material ceràmic amb la màquina de trepar, es deurà mullar les peces abans de tallar-les, i si no es pot mullar, donada la generació de pols l'operari deurà emprar mascareta amb filtre mecànic contra la pols.
- El radi del disc de la màquina de trepar ha d'estar d'acord amb les revolucions del motor elèctric.

INSTAL·LACIONS D'HIGIENE I BENESTAR:

S'ha de preveure a l'obra una zona per a la ubicació de les Instal·lacions d'Higiene i Benestar, preveient la presa provisional d'aigua i electricitat i l'evacuació d'aigües fecals.

Aquestes instal·lacions es construïran en funció del nombre de treballadors de l'obra, considerant l'evolució d'aquests en el temps, i tenint en compte que s'han de cobrir les següents necessitats : canvi de roba, higiene personal i necessitats fisiològiques.

Les Instal·lacions d'Higiene i Benestar poden ser :

- mòduls prefabricats, o
- construïdes a l'obra.

Als dos casos, s'han de tenir en compte els següents paràmetres :

- vestuaris amb una superfície de 2 m2 per treballador, alçada mínima de 2,30 m. I estaran equipats amb seients i casellers individuals.
- lavabos que poden estar situats als vestuaris, essent la dotació mínima d'un lavabo per cada 10 treballadors.
- dutxes, igual que els lavabos, es poden ubicar als vestuaris amb una dotació mínima d'una dutxa per cada 10 treballadors.
- inodors que no s'han de comunicar directament amb els vestuaris i la seva dotació mínima serà de : un inodor per cada 25 treballadors i un inodor per cada 15 treballadores. Les dimensions mínimes dels mateixos seran de 1 x 1,20 m. i de 2,30 m. d'alçada.
- menjador que haurà de disposar d'un escalfaplats, pica, galleda de la brossa, ventilació, calefacció i il·luminació.

Els mòduls prefabricats s'acostumen a agrupar en: mòduls sanitaris (dutxa, lavabo i inodor), i mòduls de vestuari, acoblant-se els mòduls de manera que pugui haver accés directe d'un mòdul a l'altre.

Les Instal·lacions d'Higiene i Benestar construïdes a l'obra, si el solar ho permet s'han de construir a prop de l'accés, perquè el treballador es pugui canviar abans d'incorporar-se al treball.

En obres entre mitjaneres, a zona urbana, atesa l'escassetat d'espai s'ha de preveure en principi una zona per a la ubicació de les instal·lacions i una vegada, degut a la dinàmica de l'obra, es disposa d'espai en l'interior de l'edifici que s'està construint, s'hauran de construir les Instal·lacions d'Higiene i Benestar seguint els paràmetres anteriorment assenyalats. S'aconsella que aquestes instal·lacions es trobin, també, a prop de les vies d'accés.

Independentment d'aquestes instal·lacions, també s'han de construir les oficines de la obra que han de complir a cada moment la idoneïtat en relació a la il·luminació, la climatització segons la temporada.

Respecte al personal d'oficina s'ha de considerar, també, la instal·lació de lavabos i inodors.

S'ha de preveure un magatzem d'eines, estris, petita maquinària i equips de protecció personal i col·lectiva.

S'ha de preveure una zona d'aparcament per als cotxes del personal d'oficina i d'obra, si l'obra ho permet.

S'han de preveure zones d'estacionament de vehicles que subministren material i maquinària a l'obra, i en el posat que estiguin estacionats limitant la circulació viària, s'haurà de demanar permís municipal. Es senyalitzarà la prohibició d'estacionament de vehicles aliens a l'obra, i si calgués, s'ha de limitar la zona amb tanques per vianants, convenientment senyalitzades mitjançant balises destellants durant la nit.

21.2 SUPORTS PER PAS D'INSTAL·LACIONS**1.- Definició i descripció.****1.1 Definició:**

Conjunt de suports i safates per al pas de les instal·lacions.

1.2 Descripció:

Es procedirà a l'estesa de safates d'acer galvanitzat tipus PEMSABAND, de 500x85mm. i de 600x85mm., muntades en paral·lel una al costat de l'altra o l'una damunt de l'altra (en funció de l'espai disponible), quedant situades sota el sostre i recorrent la galeria de servei del centre de mesura i transformació. Aquestes safates es connectaran a la xarxa de connexió a terra de l'edifici.

En la realització d'aquestes activitats, abans del seu inici, s'ha de garantir el subministrament dels materials necessaris per dur a terme la instal·lació. Per fer-ho, s'haurà de considerar un previ aplec de material a un espai predeterminat tancat (cables, tubs, safates, maquinària, etc.).

Per realitzar la instal·lació de l'aire condicionat serà imprescindible considerar l'equip humà següent:

- instal·ladors
- paletes.

També serà necessari tenir en compte els mitjans auxiliars necessaris per dur a terme la realització de la instal·lació:

- Estris: bastida modular tubular, escala de tisora, escala de mà, proteccions col·lectives i personals, etc.
- Eines manuals: comprovant de tensió (voltímetre), pistola fixa-claus, perforadora portàtil, esmoladora angular, etc.
- Instal·lació elèctrica provisional.
- Instal·lació provisional d'aigua.
- Instal·lacions d'higiene i benestar.

2.- Relació de riscos i la seva avaluació.

A la relació de les causes dels accidents s'ha tingut en compte la guia d'avaluació de riscos editada pel Departament de Treball de la Generalitat, considerant a cada activitat només els riscos més importants. I a la seva avaluació s'han tingut en compte les consideracions constructives del Projecte d'Execució Material de l'obra, considerant que: la probabilitat és la possibilitat que es materialitzi el risc, i la gravetat (severitat) és la conseqüència normalment esperada de la materialització del risc.

A la confecció del Pla de Seguretat i Condicions de Salut, aquesta avaluació podrà ésser modificada en funció de la tecnologia que aporti l'empresa constructora o empreses que intervinguin al procés constructiu, segons disposa l'Article 7 del R. D. 1627/1997, de 24 d'octubre.

L'objectiu principal d'aquesta avaluació és el d'establir un esglaonament de prioritats per anul·lar, o al seu cas, controlar i reduir aquests riscos, tenint en compte les mesures preventives que es desenvolupen a continuació.

Riscos	Probabilitat	Gravetat	Avaluació del risc
1.-Caigudes de persones a diferent nivell.	ALTA	MOLT GREU	CRITIC
3.-Caiguda d'objectes per desplom.	BAIXA	GREU	BAIX
4.-Caiguda d'objectes per manipulació.	BAIXA	LLEU	INFIM
5.-Caiguda d'objectes.	MÈDIA	GREU	MEDI
8.-Cops amb elements mòbils de màquines.	MÈDIA	GREU	MEDI
9.-Cops amb objectes o eines.	MÈDIA	LLEU	BAIX
10.-Projecció de fragments o partícules.	MÈDIA	LLEU	BAIX
13.-Sobreesforços.	MÈDIA	GREU	MEDI
15.-Contactes tèrmics.	BAIXA	GREU	BAIX
16.-Contactes elèctrics.	MÈDIA	GREU	MEDI
19.-Exposició a radiacions.	MÈDIA	GREU	MEDI
28.-Malalties causades per agents físics.	MÈDIA	GREU	MEDI

OBSERVACIONS:

- (8) Risc específic en l'ús de la màquina d'escatar i serra circular manual per a fusta.
- (10) Risc específic de l'operari que manipula la màquina de fer regates i la pistola fixa-claus.
- (19) Risc causat per les radiacions ultraviolades i d'infraroigs generades per la soldadura elèctrica.
- (28) Risc causat per les radiacions generades per la soldadura elèctrica i a la manipulació de maquinària de fer regates.

3.- Norma de Seguretat

POSADA A PUNT DE L'OBRA PER REALITZAR AQUESTA ACTIVITAT

- Donats els treballs que es desenvolupen a l'activitat, s'ha d'assegurar que ja estan construïdes les instal·lacions d'Higiene i Benestar definitives per a l'execució de la resta de l'obra.

PROCÉS

- El personal encarregat del muntatge de la instal·lació ha de conèixer els riscos específics i l'ús dels mitjans auxiliars per realitzar-la amb la major seguretat possible.
- Per evitar el risc de caiguda al mateix nivell s'haurà de mantenir el tall net i endreçat.
- Per evitar el risc de caiguda a diferent nivell s'hauran de respectar les baranes de seguretat.
- A la manipulació de materials s'hauran de considerar posicions ergonòmiques per evitar cops, caigudes i erosions.
- Es vigilarà en tot moment la bona qualitat dels aïllaments, així com la correcta disposició d'interruptors diferencials i magnetotèrmics al quadre de zona.
- La il·luminació mínima a les zones de treball ha de 100 lux, mesurats a una alçada sobre el paviment de dos metres.
- La il·luminació mitjançant portàtils es realitzarà emprant "portabombetes estancs amb mànec aïllant" i reixeta de protecció de la bombeta, alimentats a 24 Volts.
- És prohibit de connectar cables als quadres de subministrament elèctric de l'obra, sense emprar clavilles mascle-femella.

- Les eines a emprar pels electricistes instal·ladors estaran protegides per doble aïllament (categoria II).
- Les eines dels instal·ladors, l'aïllament de les quals estigui deteriorat, seran retirades i substituïdes per d'altres en bon estat.
- Els operaris que realitzin la instal·lació de l'aire condicionat hauran d'emprar casc de seguretat, guants de cuir i lona (tipus americà), granota de treball, botes de cuir de seguretat i cinturó de seguretat si els calgués.
- Els operaris que realitzin treballs amb el bufador hauran d'emprar casc de seguretat, guants i maneguins de cuir, espiell amb vidre fumats, granota de treball, mandil de cuir, botes de cuir de seguretat, polaines de cuir i màscara antifums tòxics si calgués.
- Els operaris que realitzin treballs amb soldadura elèctrica hauran d'emprar casc de seguretat, guants i maneguins de cuir, pantalla amb vidre inactínic, granota de treball, mandil de cuir, botes de cuir de seguretat, polaines de cuir i màscara antifums tòxics si calgués.
- Els operaris que realitzin treballs de maçoneria hauran d'emprar casc de seguretat, guants de cuir i lona (tipus americà) o de neoprè segons els casos, granota de treball, botes de cuir de seguretat i cinturó de seguretat si els calgués.

Per fer més operativa aquesta norma, considerarem els següents apartats:

Recepció i aplec de material i maquinària.

- Es prepararà la zona del solar per estacionar els camions de subministrament de material, de manera que el paviment tingui la resistència adequada per evitar capgirells i atrapaments.
- Les màquines de gran dimensió s'hissaran amb la grua mòbil amb l'ajuda de balancins que subjectaran la càrrega mitjançant les bragues, hissant la càrrega del transport i posant-la a terra a una zona preparada a priori amb taulons de repartiment, des d'aquest punt, es transportarà posteriorment al lloc d'aplec definitiu.
- Les càrregues suspeses es governaran mitjançant caps subjectats a la càrrega i guiats per dos operaris, per poder guiar còmodament la càrrega.
- És prohibit expressament de guiar les càrregues pesades directament amb les mans.
- El transport o canvi d'ubicació horitzontal mitjançant corrons, es realitzarà emprant exclusivament el personal necessari, per evitar així l'acumulació d'operaris i evitar confusions.
- S'empenyarà la càrrega des dels laterals per evitar el risc de caigudes i cops pels corrons ja emprats.
- El transport ascendent o descendent per mitjà de corrons lliscant per rampes o llocs inclinats es dominarà mitjançant aparells designats per a aquest fi, el ganxo de maniobra es subjectarà a un lloc sòlid, capaç de suportar la càrrega amb seguretat.
- És prohibit el pas o acompanyament lateral del transport a sobre de corró de fusta quan la distància lliure de pas entre aquesta i els paraments verticals sigui igual o inferior a 60 cm., per evitar així el risc d'atrapament per descontrol de la direcció de la càrrega.
- Els aparells anteriorment esmentats, de suport del pes de l'element ascendent o descendent per la rampa, s'ancorarà a llocs que garanteixin la seva resistència.
- L'ascens o descens a una banqueta de posició d'una determinada màquina, s'executarà mitjançant un pla inclinat construït en funció de la càrrega que ha de suportar i la inclinació adequada.
- L'aplec de fan-coils s'ubicarà a un lloc preestablert a l'obra per evitar interferències amb altres tasques.
- Les caixes contenidores dels fan-coils es descarregaran flexades o lligades a sobre de batees o plataformes emplintades, per evitar vessaments de la càrrega.
- És prohibit d'emprar els flexos com anses de càrrega.
- Els blocs de caixes contenidors de fan-coils, etc., un cop situats a planta, es descarregaran a mà i s'aniran repartint pels llocs d'ubicació per evitar interferències als llocs de pas.
- El muntatge de la maquinària a les cobertes (torres de refrigeració, climatitzadors, etc.), no s'iniciarà fins que no s'hagi acabat el tancament perimètric de la coberta, per evitar el risc de caiguda.
- Els blocs de xapa (metàl·lica, fibra de vidre, etc.) seran descarregats flexats mitjançant el ganxo de la grua.
- Les batees seran transportades fins el magatzem d'aplec, governades mitjançant caps guiats per dos operaris. És prohibit de dirigir-los directament amb les mans.
- Els sacs de guix es descarregaran aplegats i lligats a batees o plataformes emplintades.
- L'emmagatzematge de xapes s'ubicarà a llocs senyalitzats a l'obra, per evitar interferències als llocs de pas.

Muntatge de canonades.

- El taller i emmagatzematge de canonades s'ubicarà a un lloc preestablert, dotat de porta, ventilació i il·luminació artificial al seu cas.
- El transport de trams de canonada de diàmetre reduït a espatlles d'un sol home, es realitzarà inclinant la càrrega cap a darrera, de manera que, l'extrem que va per davant superi l'alçada d'un home, per evitar cops o ensopegades amb d'altres operaris.
- Les canonades pesants seran transportades per un mínim de dos homes, guiats per un tercer a les maniobres de canvi de direcció i ubicació.
- Els bancs de treball es mantindran en un bon estat d'ús, evitant la formació d'estelles mentre dura la tasca (les estelles poden ocasionar punxades i talls a les mans).
- Un cop aplomades les columnes, es reposaran les proteccions de manera que deixin passar els fils de les plomades. Les proteccions s'aniran treient a mesura que ascendeixi la columna muntada. Si queda buit amb risc d'ensopegada o caiguda per ell, es reposarà la protecció.
- Els retalls sobers s'aniran treient a mesura que es produeixin a un lloc determinat, per a la seva posterior recollida i vessat pels conductes d'evacuació instal·lats per a aquest fi, i així evitar el risc de trepitjades sobre objectes.
- És prohibit de soldar amb plom a llocs tancats per evitar respirar atmosferes tòxiques. Els talls amb soldadura de plom es realitzaran a l'exterior o sota corrent d'aire.
- El local destinat per emmagatzemar les bombones o ampolles de gasos líquids, s'ubicarà a un lloc ressenyat a l'obra, que estarà dotat de ventilació d'aire corrent, portes amb pany de seguretat i il·luminació artificial si calgués.

- La il·luminació del local on s'emmagatzemin les bombones o ampolles de gasos líquats es realitzarà mitjançant mecanismes estancs antideflagrants de seguretat.
- A sobre de la porta del magatzem de gasos líquats s'establirà un senyal normalitzat de "perill explosió" i un altre de "no fumeu".
- Al costat de la porta del magatzem de gasos líquats s'instal·larà un extintor de pols química seca.
- La il·luminació al tall de muntatge de canonades serà d'un mínim de 100 lux, mesurats a una alçada sobre el nivell del paviment pels voltants de dos metres.
- Les ampolles de gasos líquats es transportaran i romandran als carros portampolles.
- S'evitarà soldar o utilitzar l'oxitallada amb les bombones o ampolles de gasos líquats exposades al sol.
- S'instal·laran uns rètols de precaució al magatzem de gasos líquats, al taller de muntatge i a sobre de l'aplec de canonades recomanant no emprar acetilè per soldar coure.

Muntatge de conductes i reixetes.

- Els conductes de xapa es tallaran i muntaran a llocs senyalitzats a l'obra per evitar riscos per interferències.
- Les xapes metàl·liques s'emmagatzemaran en paquets a sobre de soles de repartiment als llocs senyalitzats a l'obra. Els aplecs no superaran 1,6 metres d'alçada.
- Les xapes metàl·liques seran retirades del seu aplec pel seu tall i formació del conducte per un mínim de dos homes, per evitar el risc de talls o cops per desequilibris.
- Durant el tall amb cisalla, les xapes romandran recolzades a sobre dels bancs i subjectades, per evitar els accidents per moviments indesitjats.
- Els trams de conducte s'evacuaran del taller de muntatge l'abans possible per a la seva conformació a la seva ubicació definitiva i evitar accidents al taller per saturació d'objectes.
- Els trams de de conducte es transportaran mitjançant bragues que l'abracin de boca a boca mitjançant el ganxo de la grua, per evitar el risc de vessament de la càrrega a sobre de les persones. Seran guiades per dos operaris que els governaran mitjançant caps disposats per a aquest fi.
- És prohibit expressament de guiar-los directament amb la mà, per evitar el risc de caiguda per balanceig de la càrrega, etc.
- Les planxes de fibra de vidre seran tallades a sobre del banc mitjançant ganivetes.
- És prohibit d'abandonar a terra ganivetes, tallants, grapadores i màquines de reblar per evitar els accidents per trepitjades a sobre d'aquestos objectes.
- Els muntatges dels conductes a les cobertes es suspendran amb vents forts per evitar el descontrol de les peces.
- Les reixetes es muntaran des de escales de tisora dotades de sabates antilliscants i cadeneta limitadora d'obertura, per evitar el risc de caiguda.
- Els conductes per col·locar a alcades considerables s'instal·laran des de bastides tubulars amb plataformes de treball amb un mínim de 60 cm. d'ample, rodejades de baranes de seguretat.

Posada a punt i proves.

- Abans de l'inici de la posada en marxa, s'instal·laran les proteccions de les parts mòbils per evitar risc d'atrapaments.
- No es connectaran ni posaran en funcionament les parts mòbils de la màquina sense haver apartat d'elles, eines que s'estiguin emprant, per evitar el risc d'objectes o fragments.
- Es notificarà al personal la data de les proves de càrrega per evitar els accidents.
- Mentre durin les proves, quan s'hagi de tallar l'energia elèctrica d'alimentació, s'instal·larà al quadre elèctric un rètol de precaució amb la llegenda "No connecteu, homes treballant a la xarxa".
- És prohibida expressament la manipulació de parts mòbils de qualsevol màquina sense abans haver procedit a la desconnexió de la xarxa elèctrica d'alimentació, per evitar atrapaments.

ELEMENTS AUXILIARS

En aquest apartat considerarem els elements auxiliars que, s'empraran pel desenvolupament d'aquesta activitat:

Oxitallada
Escala de mà
Grua mòbil
Soldadura elèctrica
Esmoladora angular
Bastida amb elements prefabricats sistema modular
Pistola fixa-claus
Taladradora portàtil
Màquina portàtil de roscar

Sempre que les condicions de treball exigeixin d'altres elements de protecció, es col·locaran a l'obra seguint els criteris establerts per la legislació vigent, reflectint-los al Pla de Seguretat i condicions de Salut que ha de realitzar l'empresa constructora. (Art. 7 R.D. 1627/1997)

4.- Sistemes de Protecció Col·lectiva i Senyalització.

Les proteccions col·lectives a què es refereixen les normes de seguretat estaran constituïdes per:

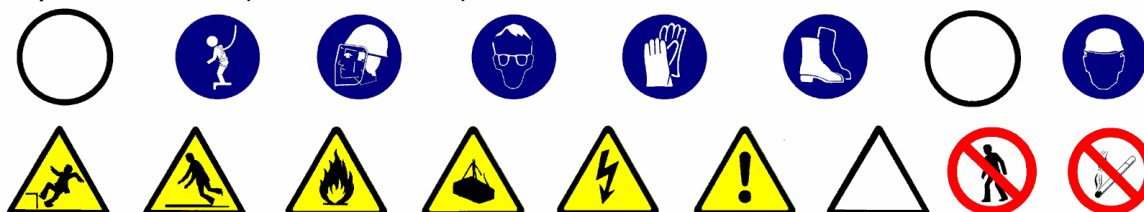
- Baranes de seguretat formades per muntants, passamà, barra intermèdia i sòcol. L'alçada de la barana ha de ser de 90 cm. i el passamà ha de tenir com a mínim 2,5 cm. de gruix i 10 cm. d'alçada. Els muntants (guardacossos) hauran d'estar situats a 2,5 metres entre ells com a màxim.

- Extintor de pols química seca.

Senyalització de seguretat al Treball, segons el R.D. 485/1997, de 14 d'abril, conforme a la normativa ressenyada en aquesta activitat:

- Senyal d'advertència de risc d'ensopegar.
- Senyal d'advertència de risc de caiguda a diferent nivell.
- Senyal d'advertència de risc material inflamable.
- Senyal d'advertència de risc elèctric.
- Senyal d'advertència de perill en general.
- Senyal d'advertència de càrregues suspeses.
- Senyal de prohibit el pas als vianants.
- Senyal de no fumeu.
- Senyal de protecció obligatòria del cap.
- Senyal de protecció obligatòria dels peus.
- Senyal de protecció obligatòria de les mans.
- Senyal de protecció obligatòria del cos.
- Senyal de protecció obligatòria de la vista.
- Senyal de protecció obligatòria de la cara.
- Senyal d'ús obligatori del cinturó de seguretat.

Sempre que les condicions de seguretat exigeixin d'altres elements de protecció, es col·locaran a l'obra seguint els criteris establerts per la legislació vigent, reflectint-los al Pla de Seguretat i condicions de Salut que ha de realitzar l'empresa constructora. (Art. 7 R.D. 1627/1997).



5.- Relació d'Equips de protecció individual.

Els Equips de Protecció Individual seran, segons els treballs a desenvolupar, els següents:

- Treballs de transport i fontaneria:
 - Cascos de seguretat.
 - Guants de cuir i lona (tipus americà).
 - Botes de seguretat.
 - Granota de treball.
 - Cinturó de seguretat, si calgués
- Pels treballs amb bufador:
 - Cascos.
 - Ulleres de vidre fumat per a la protecció de radiacions d'infraroigs.
 - Guants de cuir.
 - Mandil de cuir.
 - Maneguins de cuir.
 - Granota de treball.
 - Botes de cuir amb polaines.
- Pels treballs de maçoneria (ajudes):
 - Cascos de seguretat.
 - Guants de cuir i lona (tipus americà) o de neoprè.
 - Granota de treball.
 - Botes de cuir de seguretat.
 - Ulleres antiimpactes (en realitzar regates).
 - Protecció de les oïdes (en realitzar regates).
 - Màscara amb filtre antipols (en realitzar regates).
 - Cinturó de seguretat, si calgués
- Pels treballs de soldadura elèctrica :
 - Cascos de seguretat.
 - Pantalla amb vidre inactínic.
 - Guants de cuir.
 - Mandil de cuir.
 - Granota de treball.
 - Botes de cuir amb polaines.

Sempre que les condicions de treball exigeixin d'altres elements de protecció, es dotarà als treballadors dels mateixos, reflectint-los al Pla de Seguretat i condicions de Salut que ha de realitzar l'empresa constructora (Art. 7 R.D. 1627/1997).

Els Equips de Protecció individual hauran de complir en tot moment els requisits establerts pel R.D. 773/1997, del 30 de maig; R.D. 1407/1192, del 20 de novembre, i les corresponents Normes UNE.

ELEMENTS AUXILIARS

ESCALES DE MÀ.

- A les escales de fusta, el muntant ha de ser d'una sola peça i els graons han d'anar engalzats.
- Posat que es pintés les escales de fusta, s'haurà de fer mitjançant vernís transparent.
- No han de superar alçades superiors a 5 metres.
- Per a alçades entre 5 i 7 metres s'hauran d'utilitzar muntants reforçats en el seu centre.
- Per a alçades superiors a 7 metres s'hauran d'utilitzar escales especials.
- Han de disposar de dispositius antilliscants a la base o ganxos de subjecció a la seva part superior.
- L'escala haurà de sobrepassar, en qualsevol cas, la distància d'1 metre el punt de desembarcada.
- L'ascens o el descens per l'escala s'ha de realitzar de front a aquesta.

PISTOLA FIXA-CLAUS

- El personal dedicat a l'ús de la pistola fixa-claus, serà coneixedor del maneig correcte de l'eina, per tal d'evitar accidents per inexperiència.
- En cap cas s'ha de disparar sobre superfícies irregulars, donat que es pot perdre el control de la pistola i patir accidents.
- En cap cas s'ha d'intentar realitzar trets inclinats, donat que es pot perdre el control de la pistola i patir accidents.
- Abans de disparar, asseguris de que no hi ha ningú a l'altra banda de l'objecte on dispara.
- Abans de disparar s'ha de comprovar que el protector és a la posició correcta.
- No s'ha d'intentar realitzar trets prop de les arestes.
- No s'ha de disparar recolzat sobre objectes inestables.
- L'operari que empra la pistola fixa-claus ha d'emprar casc de seguretat, guants de cuir i lona (tipus americà), granota de treball, botes de cuir de seguretat, auriculars, ulleres antiimpactes i cinturó de seguretat si els calgués.

PERFORADORA PORTÀTIL

- El personal dedicat a l'ús de la perforadora portàtil, serà coneixedor del maneig correcte de l'eina, per tal d'evitar els accidents per inexperiència.
- S'ha de comprovar que a l'aparell no li manqui cap de les peces de la seva carcassa de protecció; en cas de deficiència no s'ha d'utilitzar fins que estigui completament restituïda.
- Abans de la seva utilització, s'ha de comprovar el bon estat del cable i de la clavilla de connexió, posat que s'observés alguna mena de deficiència, s'ha de tornar la màquina perquè sigui reparada.
- S'han d'evitar els rescalfaments del motor i les broques.
- No s'ha d'intentar realitzar forats inclinats, pot trencar la broca i produir lesions.
- No intenti engrandir el forat oscil·lant al voltant de la broca, pot trencar-se la broca i produir serioses lesions.
- No intenti realitzar un forat d'una sola maniobra: primer marqui el punt a foradar amb un punxó, després apliqui la broca i embroqui-la.
- La connexió i el subministrament elèctric a les perforadores portàtils es realitzarà mitjançant una mànega contra la humitat a partir del quadre de planta, dotat de les corresponents proteccions.
- És prohibit expressament de dipositar al sòl o deixar abandonada la perforadora portàtil mentre està connectada a la xarxa elèctrica.

OXITALLADA

- El subministrament i transport intern en l'obra de les ampelles de gas líquats es farà tenint present les següents condicions:
 - Hauran d'estar protegides, les vàlvules de tall, amb la corresponent caperutxa protectora.
 - No es mesclaran les bombones de gasos diferents.
 - Les bombones s'hauran de transportar en batees engabiades en posició vertical i lligades.
- S'ha de prohibir que les bombones de gasos líquats romanguin exposades al sol de manera perllongada.
- S'han d'emprar les bombones de gasos líquats en posició vertical.
- S'ha de prohibir l'abandonament de les bombones després de la seva utilització.
- Les bombones de gasos s'aplegaran a llocs d'emmagatzematge tot destruint les buides de les que estiguin plenes.
- El magatzem de gasos líquats s'ubicarà a l'exterior de l'obra, amb una ventilació constant i directa.
- Es senyalitzaran les entrades al magatzem amb el senyal de perill d'explosió i no fumeu.
- Es controlarà que el bufador romangui completament apagat un cop finalitzada la tasca.
- S'haurà de comprovar que estiguin instal·lades les vàlvules antirretrocès de la flama.
- S'ha de vetllar perquè no hagi cap fuga de gas a les mànegues d'alimentació.
- Tots els operaris de l'oxitallada hauran de conèixer la següent normativa:
 - S'ha d'utilitzar a cada moment els carros portabombones per a realitzar el treball amb major seguretat i comoditat.

- S'ha d'evitar que es colpegin les ampolles o que puguin caure des d'una alçada per eliminar la possibilitat d'accidents.
- L'operari haurà d'emprar casc de polietilè (pels desplaçaments per l'obra), elm de soldador (casc + careta de protecció) o pantalla de protecció de sustentació manual, guants de cuir, maneguins de cuir, polaines de cuir, davantal de cuir i botes de seguretat.
- No s'han d'inclinar les bombones de acetilè fins a esgotar-les.
- No s'han d'utilitzar les bombones d'oxigen tombades.
- Abans d'encendre l'encenedor, s'ha de comprovar que estiguin ben fetes les connexions de les mànegues i que aquestes es trobin en perfecte estat .
- Abans d'encendre l'encenedor, s'haurà de comprovar que estiguin instal·lades les vàlvules antirretrocès, per evitar així possibles retrocessos de la flama.
- Per comprovar que a les mànegues no hi ha cap fuga, s'han de submergir, aquestes, sota pressió a un recipient amb aigua.
- No s'ha d'abandonar el carro portabombones en cap absència perllongada, s'ha de tancar sempre el pas del gas i portar el carro a un lloc segur.
- S'ha d'obrir sempre el pas de gas amb la clau apropiada.
- S'han d'evitar focs a l'entorn de les bombones de gasos líquids.
- No s'ha de dipositar l'encenedor a terra.
- S'assegurarà que la trajectòria de la mànega sigui el més curta possible.
- Les mànegues d'ambdós gasos han de romandre unides entre si, mitjançant cinta adhesiva.
- S'han d'utilitzar mànegues de colors diferents per a cada gas (oxigen color blau, acetilè color vermell)
- No s'ha d'utilitzar l'acetilè per soldar o tallar materials que continguin coure ; encara que ho tinguin en poca quantitat, donat que per petita que aquesta sigui serà suficient perquè es produeixi una reacció química i doni lloc a un compost explosiu.
- Posat que s'utilitzi l'encenedor per desprendre pintures, l'operari haurà d'emprar mascareta protectora amb filtres químics específics pels productes que vagi a cremar.
- Posat que es solda o es tallin elements pintats s'haurà de fer a l'aire lliure o en un local ben ventilat.
- Un cop utilitzades les mànegues s'hauran de recollir al carretó, així es realitzarà el treball d'una forma més còmoda, ordenada i alhora més segura.
- Es prohibeix de fumar alhora que hom es troba soldant, tallant, o manipulant encenedors o bombones. Tampoc es pot fumar al magatzem de les bombones.

GRUA MÒBIL

- Caldrà tenir present :
 - Abans de realitzar qualsevol maniobra es col·locaran les potes estabilitzadores.*
 - No es treballarà amb el cable inclinat .
- S'haurà de complir en tot moment el RD 2370/1996, del 18 de novembre, pel qual s'aproven l'instrucció tècnica complementària MIE-AEM 4 del Reglament d'Aparells d'Elevació i la Manutenció referent a grues mòbils autopropulsades.

SOLDADURA ELÈCTRICA

- Els soldadors hauran d'emprar a cada moment casc de seguretat, pantalla de soldador, guants de cuir, granota de treball, maniguets de cuir, davantal de cuir, polaines de cuir i botes de seguretat de cuir, als casos que sigui necessari també hauran d'emprar el cinturó de seguretat anticaiguda.
- La pantalla de soldadura haurà de disposar del vidre inactínic adequat a la intensitat de treball de l'elèctrode.
- No es pot picar el cordó de la soldadura sense protecció ocular, els resquills de cascaveta despreses poden produir greus lesions als ulls.
- No es pot mirar directament a l'arc voltaic sense la corresponent protecció ocular.
- No es poden tocar les peces acabades de soldar donat que poden estar a temperatura elevada.
- S'ha de soldar en un lloc ben ventilat, evitant així, intoxicacions i asfíxies.
- Abans de començar la soldadura s'ha de comprovar que no hi hagi cap persona a la vertical del seu treball.
- S'ha d'emprar la guindola de soldador adaptada, amb barana de seguretat a tot el seu perímetre, i pis format per taulons llisos de 2,5 cm de gruix que formin una plataforma de treball de com a mínim 60x60
- No s'ha de deixar la pinça damunt del sobre ni sobre el perfil a soldar, s'haurà de dipositar sobre un portapinces.
- S'ha d'instal·lar el cablejat del grup de manera que s'evitin ensopegades i caigudes.
- No es pot utilitzar el grup sense que porti instal·lat el protector de clemes.
- S'haurà de comprovar que el grup estigui connectat correctament a terra abans de començar els treballs.
- Posat que hi hagi pauses perllongades s'haurà de desconnectar el grup de soldadura.
- S'ha de comprovar que les connexions de les mànegues siguin totalment estancs a la intempèrie.
- Abans de començar els treballs caldrà comprovar que es trobin ben instal·lades les pinces portaelectrodes i els borns de connexió.
- Posat que hi hagi inclemència del temps s'han de suspendre els treballs de soldadura.
- S'ha de col·locar al lloc de la soldadura un extintor contraincendis.

ESMOLADORES ANGULARS

- S'ha d'informar al treballador dels riscos que té aquesta màquina i la forma de prevenir-los.
- S'ha de comprovar que el disc a utilitzar estigui en perfectes condicions, emmagatzemant-lo en llocs secs lliures de cops i atenent a les indicacions del fabricant.
- Utilitzar sempre la coberta protectora de la màquina.

- No es pot sobrepassar la velocitat de rotació prevista i indicada a la mola.
- S'haurà d'utilitzar un diàmetre de mola compatible amb la potència i les característiques de la màquina.
- No s'haurà de sotmetre el disc a sobreesforços, laterals o de torsió, o per aplicació de una pressió excessiva. Els resultats poden ser nefastos: trencament del disc, sobrecalfament, pèrdua de velocitat i de rendiment, rebuig de la peça o reacció de la màquina, pèrdua d'equilibri, etc.
- Posat que es treballi sobre peces de petita mida o en equilibri inestable, s'haurà d'assegurar la peça, de manera que no sofreixi moviments imprevistos durant l'operació.
- S'ha de parar la màquina totalment abans de posar-la, en prevenció dels possibles desperfectes al disc o moviments incontrolats de la mateixa. La situació ideal és disposar de suports especials propers al lloc de treball.
- En desenvolupar treballs amb risc de caiguda des d'alçada, cal assegurar sempre la postura de treball, ja que, en cas que es perdés l'equilibri per reacció incontrolada de la màquina, els efectes es poden arribar a multiplicar.
- No s'ha d'utilitzar la màquina en postures que obliguin a mantenir-la per sobre del nivell de les espatlles, ja que, en cas que es perdés el control, les lesions poden afectar a la cara, pit o extremitats superiors.
- En funció del treball a realitzar, s'haurà d'utilitzar una empenyadura adaptable laterals o de pont.
- En casos d'utilització de plats de lijar, s'haurà d'instal·lar en la empenyadura lateral la protecció corresponent per a la mà.
- Per a treballs de precisió, utilitzar suports de taula adequats per a la màquina, que permeten, a més de fixar convenientment la peça, graduar la profunditat o inclinació del tall.
- S'hi troben també guies acoblables a la màquina que permeten, de manera portàtil, executar treballs d'aquest tipus, obtenint resultats precisos i evitant perillosos esforços laterals del disc; en molts d'aquests casos serà necessari ajudar-se amb un regle que ens defineixi netament la trajectòria.
- Si s'executen treballs repetitius i en sec, esdevé convenient utilitzar un protector amb una connexió per a la captació de la pols. Aquesta solució no podrà ser factible si els treballs impliquen continus i importants desplaçaments o el medi de treball és complex.
- En llocs de treball contigus, es convenient disposar de pantalles absorbents com a protecció abans de la projecció de partícules i com a aïllants de les tasques en relació al soroll.
- L'operari que realitzi aquest treball haurà d'emprar casc de seguretat, guants de cuir i lona (tipus americana), granota de treball, botes de seguretat de cuir, mascareta antipols si n'hi ha, un sistema eficaç d'aspiració de la pols, ulleres antiimpactes i protector auditiu si el nivell del soroll així ho requereix .

BASTIDES AMB ELEMENTS PREFABRICATS SISTEMA MODULAR.

Muntatge:

- Les bastides hauran de ser muntades sota la supervisió d'una persona competent, si és possible un aparellador o arquitecte tècnic.
- Les bastides s'hauran de muntar sempre sobre una fundació preparada adequadament.
- Posat que la bastida s'hagi de recolzar sobre el terreny; aquest serà pla i compacte, i si aquest no ho fos, es recolzarà la bastida sobre taula o jaç de taulons i es trobarà clavetejat en la base de recolzament de la bastida, és prohibit de recolzar-se sobre materials fràgils com ara maons, revoltons, etc.
- Si la bastida s'ha de recolzar sobre marquesines, balcons, voladissos, patis interiors, teulades, etc. s'haurà de consultar al Director Tècnic de l'Obra amb la finalitat que aquest verifiqui la necessitat de reforçar o no aquestes zones de recolzament.
- Les estructures metàl·liques en general requereixen càlculs exactes i precises regles de muntatge. Aquest aspecte també s'haurà de tenir present en el cas de les bastides tubulars.
- En conseqüència, s'haurà de disposar en l'obra dels plànols de muntatge dels diferents elements mentre es munta la bastida amb indicació dels amaratges corresponents.
- Posat que, una línia elèctrica de Alta Tensió es trobés prop de la bastida i hi hagi la possibilitat de contacte directe en la manipulació dels elements prefabricats quan es realitzen el muntatge o es pugui entrar en la zona de influència de la línia elèctrica, es pendran les següents mesures:
 - Es sol·licitarà per escrit a la Companyia subministradora que es procedeixi a la descàrrega de la línia, el seu desviament o en cas necessari a la seva elevació.
 - Posat que no es pugui realitzar l'aspecte anterior, s'establiran unes distàncies mínimes de seguretat, mesurades des del punt més proper amb tensió a la bastida.

Les distàncies anteriorment citades segons informació de AMYS de UNESA seran:

- 3 metres per a tensió < 66.000 Volts
- 5 metres per a tensió > 66.000 Volts
- Posat que hi hagi una línia elèctrica de Baixa Tensió:
 - Es sol·licitarà mitjançant escrit a la companyia subministradora el desviament de la línia elèctrica.
 - posat que no se pugui realitzar l'apartat anterior, es col·locaran unes beines aïllants sobre els conductors i caperutxes aïllants sobre els aïlladors.

Ús:

- Les bastides s'hauran de revisar en iniciar la jornada laboral, així com després de qualsevol inclemència del temps especialment de fortes ràfegues de vent.
- Els principals punts que s'han d'inspeccionar són:
 - L'alineació i verticalitat dels muntants.
 - L'horitzontalitat dels travessers.
 - L'adequació dels elements de travada horitzontal i vertical.
 - L'estat dels ancoratges de la façana.
 - El correcte acoblament dels marcs amb els seus passadors.
 - La correcta disposició i adequació de la plataforma de treball a l'estructura de la bastida.

- La correcta disposició i adequació de la barana de seguretat, passamans, barra intermitja i sòcol.
- La correcta disposició dels accessos.
- S'hauran de col·locar cartells d'avertència en qualsevol lloc on la bastida estigui inacabada o sigui necessari l'avertència de qualsevol altre risc.
- En l'ús de la bastida s'ha de tenir present que no es pot fer cap modificació sense l'autorització del tècnic autor del projecte de muntatge.
- En la utilització de petits aparells elèctrics es procurarà que estiguin equipats amb doble aïllament i els portàtils de llum estiguin alimentats a 24 Voltis.
- En tot moment s'haurà de procurar que les plataformes de treball estiguin netes i endreçades. És convenient disposar d'un calaix on es posin les eines necessàries durant la jornada evitant així que es deixin en la plataforma amb el consegüent risc que aquest fet comporta.

Desmuntatge:

- El desmuntatge d'una bastida s'ha de realitzar en l'ordre invers al muntatge i en presència d'un tècnic competent.
- És prohibit totalment que es llancin des de dalt els elements de la bastida els quals s'hauran de baixar mitjançant els mecanismes de elevació o descens previstos i alhora convenientment subjectes. Les peces petites es baixaran amb una galleda o pastera convenientment lligades.
- Els elements que componen l'estructura de la bastida s'hauran de recollir i enretirar quan abans millor i col·locar-los en el magatzem tan ràpid com sigui possible.
- És prohibit, en el muntatge, ús i desmuntatge, que els operaris passin de d'un lloc a un altre de la bastida saltant, gronxant-se, trepant o lliscant per l'estructura.
- Posat que hi hagués a la proximitat una línia elèctrica d'Alta Tensió o de Baixa Tensió, es procedirà de la mateixa manera que es va realitzar el muntatge.

Emmagatzemant :

- Els elements de la bastida cal emmagatzemar-los en lloc protegit de les inclemències del temps. Abans de la seva classificació i emmagatzemant s'haurà de revisar-los, netejar-los fins i tot pintar-los si calgués.
- S'ha de tenir present que una empresa ben organitzada es aquella que té un magatzem i un taller mecànic que subministren sense retards a les obres la maquinària, els estris i eines que es necessiten en condicions òptimes per a la seva immediata utilització.

MÀQUINA PORTÀTIL DE FORJAR

Es tracta d'una màquina que serveix per tallar, desbarbar i gravar rosques als tubs per conduccions metàl·liques d'aigua, gas i fontaneria en general.

Els operaris de manejar les màquines de forjar han de ser experts en el seu ús, i coneixedors dels riscos d'accident i de la seva prevenció.

S'ubicarà al lloc destinat per fer-ho, evitant riscos a la resta de personal de l'obra.

- Les màquines de forjar, per instal·lar a l'obra, compliran els següents requisits:
 - Les transmissions per politges estaran protegides mitjançant una carcassa que impedeixi l'accés directe als òrgans mòbils.
 - Els punts de greixatge estaran situats a llocs que no impliquin riscos addicionals per l'operari encarregat de mantenir la màquina.
 - Els comandaments de control estaran al costat del lloc de l'operari, amb accés directe sense riscos addicionals. Aquest dispositiu ha d'estar protegit contra l'accionament involuntari.
 - Estaran dotades de retorn automàtic de la clau d'estrènyer quan s'acabi la pressió de l'operari sobre ella.
 - Els tubs en rotació quedaran protegits mitjançant carcassa anticops o enganxades.
- Les màquines de forjar seran alimentades elèctricament mitjançant un cable antihumitat i dotada de conductor de presa de terra. La presa de terra es realitzarà mitjançant el quadre de distribució en combinació amb els quadres disjuntors diferencials del quadre general de l'obra.
- En aquestes màquines s'instal·larà un senyal de perill i un cartell amb el següent rètol "prohibit d'utilitzar al personal no autoritzat".

INSTAL·LACIONS D'HIGIENE I BENESTAR:

S'ha de preveure a l'obra una zona per a la ubicació de les Instal·lacions d'Higiene i Benestar, preveient la presa provisional d'aigua i electricitat i l'evacuació d'aigües fecals.

Aquestes instal·lacions es construïran en funció del nombre de treballadors de l'obra, considerant l'evolució d'aquests en el temps, i tenint en compte que s'han de cobrir les següents necessitats : canvi de roba, higiene personal i necessitats fisiològiques.

Les Instal·lacions d'Higiene i Benestar poden ser :

- mòduls prefabricats, o
- construïdes a l'obra.

Als dos casos, s'han de tenir en compte els següents paràmetres :

- vestuaris amb una superfície de 2 m² per treballador, alçada mínima de 2,30 m. I estaran equipats amb seients i casellers individuals.
- lavabos que poden estar situats als vestuaris, essent la dotació mínima d'un lavabo per cada 10 treballadors.

- dutxes, igual que els lavabos, es poden ubicar als vestuaris amb una dotació mínima d'una dutxa per cada 10 treballadors.
- inodors que no s'han de comunicar directament amb els vestuaris i la seva dotació mínima serà de : un inodor per cada 25 treballadors i un inodor per cada 15 treballadores. Les dimensions mínimes dels mateixos seran de 1 x 1,20 m. i de 2,30 m. d'alçada.
- menjador que haurà de disposar d'un escafaplat, pica, galleda de la brossa, ventilació, calefacció i il·luminació.

Els mòduls prefabricats s'acostumen a agrupar en: mòduls sanitaris (dutxa, lavabo i inodor), i mòduls de vestuari, acoblant-se els mòduls de manera que pugui haver accés directe d'un mòdul a l'altre.

Les Instal·lacions d'Higiene i Benestar construïdes a l'obra, si el solar ho permet s'han de construir a prop de l'accés, perquè el treballador es pugui canviar abans d'incorporar-se al treball.

En obres entre mitjaneres, a zona urbana, atesa l'escassetat d'espai s'ha de preveure en principi una zona per a la ubicació de les instal·lacions i una vegada, degut a la dinàmica de l'obra, es disposa d'espai en l'interior de l'edifici que s'està construint, s'hauran de construir les Instal·lacions d'Higiene i Benestar seguint els paràmetres anteriorment assenyalats. S'aconsella que aquestes instal·lacions es trobin, també, a prop de les vies d'accés.

Independentment d'aquestes instal·lacions, també s'han de construir les oficines de la obra que han de complir a cada moment la idoneïtat en relació a la il·luminació, la climatització segons la temporada.

Respecte al personal d'oficina s'ha de considerar, també, la instal·lació de lavabos i inodors.

S'ha de preveure un magatzem d'eines, estris, petita maquinària i equips de protecció personal i col·lectiva.

S'ha de preveure una zona d'aparcament per als cotxes del personal d'oficina i d'obra, si l'obra ho permet.

S'han de preveure zones d'estacionament de vehicles que subministren material i maquinària a l'obra, i en el posat que estiguin estacionats limitant la circulació viària, s'haurà de demanar permís municipal. Es senyalitzarà la prohibició d'estacionament de vehicles aliens a l'obra, i si calgués, s'ha de limitar la zona amb tanques per vianants, convenientment senyalitzades mitjançant balises destellants durant la nit.

21.3 INSTAL·LACIONS ELÈCTRIQUES

1.1 Definició:

Col·locació i muntatge d'un conjunt d'aparells, conduccions, accessoris, etc., destinats a proporcionar un servei.

1.2 Tipus d'instal·lacions:

- Electricitat i audiovisuals: (ref. InsEI1,2,3,4,5,6,7,8) consisteix, amb les corresponents ajudes de maçoneria, en l'obertura de regates, allotjament al seu interior de les conduccions de repartiment i el posterior tancament de les regates, en el cas d'instal·lacions encastades. A més, s'inclou la instal·lació de caixes de distribució, els mecanismes de comandament, els elements de seguretat, etc. que són necessaris pel correcte funcionament del sistema d'il·luminació, telefonia, video, TV, megafonia, l'accionament de la maquinària, etc. instal·lats a un edifici.
- Instal·lació de conductes fluids (subministrament, evacuació i contra incendis) : (ref. InsFI1,2,3,4,5,6,7,8)
 - Fontaneria.
 - Sanejament.
 - Calefacció.
 - Gas
- Instal·lació d'aire condicionat: (ref. InsAi1,2,3,4,5,6,7,8)
- Antenes i parallamps: (ref. InsAn1,2,3,4,5) s'inclou des de la col·locació del pal de les antenes receptores i de les línies de repartiment, fins l'arribada del subministrament dels diferents punts de connexió dels aparells interiors.
- Ascensors i muntacàrregues: (ref. InsAs1,2,3,4,5,6,7) partint del buit previst ja de les fases d'estructura i tancaments, es procedirà, d'una banda, a la col·locació de les portes exteriors d'accés a la cabina, i d'altra banda, a la instal·lació de guies, maquinària, contrapesos i cabina exterior del buit.

1.3 Observacions generals:

S'haurà de considerar una previsió d'elements auxiliars com bastides de cavallets, escales de mà i tisora, eines manuals, etc. Als treballs interiors, s'ha de garantir la il·luminació a les zones de pas i de treball mitjançant punts de llum, la potència dels quals ha de ser d'una intensitat lumínica mitjana de 100 lux.

S'ha de considerar, abans de l'inici d'aquesta activitat, que ja hi ha instal·lades les tanques perimètriques de limitació del solar per evitar l'entrada de personal aliè a l'obra; les instal·lacions d'higiene i benestar, així com també, les preses provisionals d'obra (aigua i electricitat).

1.- Definició i descripció.

1.1 Definició:

Instal·lació elèctrica: Conjunt de mecanismes i utilitatges destinats a la distribució i consum d'energia elèctrica a 220/380 volts, des del final de la presa de la companyia subministradora fins a cada punt d'utilització de l'edifici.

1.2 Descripció:

Les instal·lacions per cable per a la transmissió dels impulsos elèctrics de freqüència industrial (instal·lació elèctrica de 220/380 volts) i d'alta freqüència (instal·lació d'àudio-visuales de molt baixa tensió) es realitzaran mitjançant cables entubats, i a cada punt de distribució hi haurà la seva corresponent caixa de connexions.

S'han d'individualitzar les canalitzacions segons les diferents funcions a exercir: electricitat, telefonia, vídeo, megafonia, TV per cable, etc.

Els tubs o canalitzacions que porten cables poden anar encastats o vistos, així com les seves caixes de distribució, que hauran de tenir accés per realitzar les operacions de connexió i reparació.

En la realització d'aquestes activitats, abans del seu inici, s'ha de garantir el subministrament dels materials necessaris per dur a terme la instal·lació. Per fer-ho, s'haurà de considerar un previ aplec de material a un espai predeterminat tancat (cables, tubs, etc.).

Per realitzar la instal·lació elèctrica i d'àudio-visuales serà imprescindible considerar el següent equip humà:

- electricistes.
- ajudes de maçoneria.

També serà necessari tenir en compte els mitjans auxiliars necessaris per dur a terme la realització de la instal·lació:

- Estris: escala de tisora, escala de mà, proteccions col·lectives i personals, etc.
- Eines manuals: comprovants de tensió (voltímetre), pistola fixa-claus, perforadora portàtil, màquina per fer regates, etc.
- Instal·lació elèctrica provisional.
- Instal·lacions d'higiene i benestar.

2.- Relació de riscos i la seva avaluació.

En la relació de les causes dels accidents s'ha tingut en compte la guia d'avaluació de riscos editada pel Departament de Treball de la Generalitat, considerant a cada activitat només els riscos més importants. I a la seva avaluació s'han tingut en compte les consideracions constructives del Projecte d'Execució Material de l'obra, considerant que: la probabilitat és la possibilitat que es materialitzi el risc, i la gravetat (severitat) és la conseqüència normalment esperada de la materialització del risc.

En la confecció del Pla de Seguretat i Condicions de Salut, aquesta avaluació podrà ésser modificada en funció de la tecnologia que porti l'empresa constructora o empreses que intervinguin al procés constructiu, segons disposa l'Article 7 del R. D. 1627/1997, de 24 d'octubre.

L'objectiu principal d'aquesta avaluació és el d'establir un esglaonament de prioritats per anul·lar, o al seu cas, controlar i reduir aquests riscos, tenint en compte les mesures preventives que es desenvolupen a continuació.

Riscos	Probabilitat	Gravetat	Avaluació del risc
1.-Caigudes de persones a diferent nivell.	ALTA	MOLT GREU	CRITIC
4.-Caiguda d'objectes per manipulació.	BAIXA	LLEU	INFIM
5.-Caiguda d'objectes.	MÈDIA	GREU	MEDI
9.-Cops amb objectes o eines.	MÈDIA	LLEU	BAIX
10.-Projecció de fragments o partícules.	ALTA	LLEU	BAIX
13.-Sobreesforços.	MÈDIA	GREU	MEDI
15.-Contactes tèrmics.	BAIXA	GREU	BAIX
16.-Contactes elèctrics.	ALTA	MOLT GREU	ELEVAT
26.-O. R.: manipulació de materials abrasius.	ALTA	LLEU	MEDI
28.-Malalties causades per agents físics.	MÈDIA	GREU	MEDI

OBSERVACIONS :

(10) Risc específic de l'operari que manipula la màquina de fer regates.

3.- Norma de Seguretat**POSADA A PUNT DE L'OBRA PER REALITZAR AQUESTA ACTIVITAT**

- Donats els treballs que es desenvolupen a l'activitat, s'ha d'assegurar que ja estan construïdes les instal·lacions d'Higiene i Benestar definitives per a l'execució de la resta de l'obra.

PROCÉSXarxa interior elèctrica i àudio-visual

- El personal encarregat del muntatge de la instal·lació ha de conèixer els riscos específics i l'ús dels mitjans auxiliars necessaris per realitzar-los amb la major seguretat possible.
- Per evitar el risc de caiguda al mateix nivell, s'haurà de mantenir el tall net i endreçat.
- Per evitar el risc de caiguda a diferent nivell, es respectaran les baranes de seguretat ja instal·lades a les activitats anteriors (balconeres, cornises, etc.).
- En la manipulació de materials s'hauran de considerar posicions ergonòmiques per evitar cops, ferides i erosions.

- Els operaris que realitzin el transport del material hauran d'emprar casc de seguretat, guants de cuir i lona (tipus americà), granota de treball i botes de cuir de seguretat.
- Es vigilarà en tot moment la bona qualitat dels aïllaments així com la correcta disposició d'interruptors diferencials i magnetotèrmics al quadre de zona.
- En la fase d'obra d'obertura i tancament de regates, es tindrà cura de l'ordre i la neteja del tall per evitar el risc d'ensopegades.
- La il·luminació mínima a les zones de treball ha de ser de 100 lux, mesurats a una alçada sobre el paviment de dos metres.
- La il·luminació mitjançant portàtils es realitzarà emprant "portabombetes estancs amb mànec aïllant" i reixeta de protecció de la bombeta; alimentats a 24 Volts.
- És prohibida la connexió de cables als quadres de subministrament elèctric d'obra, sense la utilització de les clavilles mascle-femella.
- Les escales de mà a utilitzar, seran tipus tisora, dotades amb sabates antilliscants i cadeneta limitadora d'obertura, per evitar els riscos de caiguda a diferent nivell degut a treballs realitzats sobre superfícies insegures.
- En la realització del cablejat, penjat i connexió de la instal·lació a zones de risc de caiguda al buit (escales, balconeres, etc.) es protegirà el buit mitjançant una xarxa de seguretat.
- Les eines a emprar pels electricistes instal·ladors, estaran protegides per doble aïllament (categoria II).
- Les eines dels instal·ladors, els aïllaments de les quals estiguin deteriorats, seran retirades i substituïdes per altres en bon estat de manera immediata.
- Per evitar la connexió accidental a la xarxa de la instal·lació elèctrica de l'edifici, l'últim cablejat que s'executarà serà el que vagi del quadre general al de la companyia subministradora, guardant a un lloc segur els mecanismes necessaris per a la connexió, que seran els últims a instal·lar-se.
- Les proves de funcionament de la instal·lació elèctrica seran anunciades a tot el personal abans d'iniciar-se, per evitar accidents.
- Abans de fer entrar a càrrega la instal·lació elèctrica, s'haurà de fer una revisió a fons de les connexions de mecanismes, proteccions i empalmaments dels quadres elèctrics, d'acord amb el Reglament Electrotècnic de Baixa Tensió.
- Els operaris que realitzin la instal·lació de la xarxa interior hauran d'emprar casc de seguretat, guants de cuir i lona (tipus americà) o guants aïllants si els calgués, granota de treball i botes de cuir de seguretat.

Xarxa exterior elèctrica

- El personal encarregat del muntatge de la instal·lació ha de conèixer els riscos específics i l'ús dels mitjans auxiliars necessaris per realitzar-los amb la major seguretat possible.
- La instal·lació dels cables d'alimentació des de la presa fins els punts, es realitzarà entubats i enterrats a rases.
- A la realització de les rases es tindrà en compte la normativa d'excavació de rases i pous (MovEZ).
- Les connexions es realitzaran sempre sense tensió a les línies.
- Durant l'hissat dels pals o bàculs a zones de trànsit, s'acotarà una zona amb un radi igual a l'alçada d'aquests elements més cinc metres.
- Es delimitarà la zona de treball amb tanques indicadores de la presència de treballadors amb senyals previstes per al codi de circulació, i per la nit, aquestes es senyalitzaran amb llums vermells.
- Durant l'hissat d'aquests bàculs o pals, es vigilarà en tot moment que es respectin les distàncies de seguretat respecte a d'altres línies d'Alta Tensió aèries que hi hagi pels voltants, és a dir: per a tensions no superiors a 66 Kv, a una distància de 3 metres, i superiors a 66 Kv, a una distància de seguretat de 5 metres.
- Els operaris que realitzin la instal·lació de la xarxa exterior hauran d'emprar casc de seguretat, guants de cuir i lona (tipus americà), granota de treball i botes de cuir de seguretat.

Estació transformadora d'Alta a Baixa Tensió

- El personal encarregat del muntatge de la instal·lació ha de conèixer els riscos específics i l'ús dels mitjans auxiliars necessaris per realitzar-los amb la major seguretat possible.
- Durant el procés d'instal·lació es deixaran les línies sense tensió, tenint en compte les cinc regles d'or de seguretat als treballs a línies i aparells d'Alta Tensió:
- Obrir amb tall visible totes les fonts de tensió mitjançant interruptors i seccionadors que assegurin la impossibilitat de tancament intempestiu.
- Enclavament o bloqueig, si és possible, dels aparells de tall.
- Reconeixement de l'absència de tensió.
- Posar a terra i en curtcircuit totes les possibles fonts de tensió.
- Col·locar els senyals de seguretat adequades, delimitant la zona de treball.
- S'haurà de garantir l'absència de tensió mitjançant un comprovant adequat abans de qualsevol manipulació.
- En el lloc de treball es trobaran presents com a mínim dos treballadors, que hauran d'emprar casc de seguretat, protecció facial, guants aïllants, catifa aïllant, banqueta i perxa.
- L'entrada en servei de les estacions de transformació, tant d'Alta com de Baixa Tensió es realitzarà amb l'edifici desallotjat de personal, en presència del comandament d'obra i de la direcció facultativa.
- Abans de fer entrar en servei les estacions de transformació es procedirà a comprovar l'existència real a la sala de la banqueta de maniobres, perxes de maniobres, extintors de pols química seca i farmaciola, i que els operaris es trobin vestits amb les peces de protecció personal.
- Pels treballs de revisió i manteniment del Centre de Transformació estaran dotats dels elements següents:
- placa d'identificació de cel·la.
- Instruccions pel que fa a perills que presenten els corrents elèctrics i els socors a impartir a les víctimes.
- Esquema del centre de transformació.
- Perxa de maniobra.
- Banqueta aïllant.
- Insuflador per a la respiració boca a boca.
- En l'entrada del centre es col·locaran plaques per a la identificació del centre i triangle d'avertència de perill.

- En els treballs d'instal·lació del grup transformador i annexos s'hauran de considerar els treballs auxiliars de maçoneria, que es regiran segons la norma CinLa i treballs de soldadura per a la col·locació de ferramentes que es regiran segons la norma de soldadura elèctrica EstAc5.
- La col·locació del grup transformador s'auxiliarà mitjançant una grua mòbil que haurà de complir amb la normativa de grues mòbils de ConMu4.
- S'ha de tenir en compte que pels treballs a realitzar a les estacions d'Alta Tensió s'ha de considerar el "Reglament sobre Centrals Elèctriques, Subestacions i Centres de Transformació" (RD 3275/1982 de 12 de novembre, BOE 288 d'1 de desembre de 1982. Ordre de 23 de juny de 1988, BOE de 5 de juliol de 1988).
- Pels treballs a realitzar a les estacions de Baixa Tensió s'ha de considerar el "Reglament Electrotècnic de Baixa Tensió i la Instrucció Tècnica Complementària del 9 d'octubre de 1973"

ELEMENTS AUXILIARS

En aquest apartat considerarem els elements auxiliars que s'empraran per realitzar els treballs d'aquesta activitat.

- Escales de mà
- Pistola fixa-claus
- Taladradora portàtil

Sempre que les condicions de treball exigeixin d'altres elements de protecció, es col·locaran a l'obra seguint els criteris establerts per la legislació vigent, reflectint-los al Pla de Seguretat i condicions de Salut que ha de realitzar l'empresa constructora. (Art. 7 RD 1627/1997)

4.- Sistemes de Protecció Col·lectiva i Senyalització.

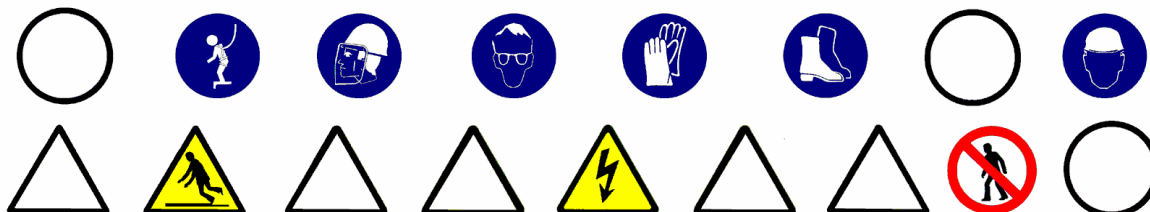
Les proteccions col·lectives a què es refereixen les normes de seguretat estaran constituïdes per:

- Xarxes de seguretat horitzontals o verticals segons el cas, seran de poliamida, amb un diàmetre mínim de la corda de 4 mm. i una llum de malla màxima de 100x100 mm. La xarxa anirà proveïda de corda perimètrica de poliamida de 12 mm. de diàmetre com a mínim, convenientment ancorada. L'ancoratge òptim de les xarxes són els elements estructurals, donat que així la xarxa pot quedar convenientment tensa de manera que pugui suportar al centre un esforç de fins a 150 Kp.
- Baranes de seguretat formades per muntants, passamà, barra intermèdia i sòcol. L'alçada de la barana ha de ser de 90 cm., i el passamà ha de tenir com a mínim 2,5 cm de gruix i 10 cm d'alçada. Els muntants (guardacossos) hauran d'estar situats a 2,5 metres entre ells com a màxim.
- Baranes modulars formades per una carcassa perimètrica de tub buit de 30x30x1 mm. i reforç central amb tub buit i a la part central d'aquest mòdul es col·locarà un tram de protecció format per malla electrosoldada de 150x150 mm. i gruix de ferro de 6 mm. Aquesta barana modular estarà sustentada per un guardacòs en forma de muntant.
- Extintor de pols química seca.

Senyalització de seguretat al Treball, segons el RD 485/1997, de 14 d'abril, conforme a la normativa ressenyada en aquesta activitat:

- Senyal d'advertència de risc d'ensopegar.
- Senyal d'advertència de risc elèctric.
- Senyal de prohibit el pas als vianants.
- Senyal de protecció obligatòria del cap.
- Senyal de protecció obligatòria dels peus.
- Senyal de protecció obligatòria de les mans.
- Senyal de protecció obligatòria del cos.
- Senyal de protecció obligatòria de la vista.
- Senyal de protecció obligatòria de la cara.
- Senyal d'ús obligatori del cinturó de seguretat.

Sempre que les condicions de treball exigeixin d'altres elements de protecció, es col·locaran a l'obra seguint els criteris establerts per la legislació vigent, reflectint-los al Pla de Seguretat i condicions de Salut que ha de realitzar l'empresa constructora. (Art. 7 RD 1627/1997).



5.- Relació d'Equips de protecció individual.

Els Equips de Protecció Individual seran, segons els treballs a desenvolupar, els següents:

- Treballs de transport:
 - Cascos de seguretat.
 - Guants de cuir i lona (tipus americà).
 - Botes de seguretat.
 - Granota de treball.

- Pels treballs d'instal·lació (baixa tensió i ÀUDIO-VISUALS) :
 - Cascos de seguretat.
 - Guants de cuir i lona (tipus americà).
 - Guants aïllants, si els calgués.
 - Granota de treball.
 - Botes de cuir de seguretat.
 - Cinturó de seguretat, si els calgués.
- Pels treballs d'instal·lació (alta tensió) :
 - Cascos de seguretat.
 - Guants aïllants.
 - Granota de treball.
 - Botes aïllants.
 - Protecció d'ulls i cara.
 - Banqueta aïllant i/o catifa aïllant.
 - Perxa aïllant.
- Pels treballs de maçoneria (ajudes) :
 - Cascos de seguretat.
 - Guants de cuir i lona (tipus americà).
 - Granota de treball.
 - Botes de cuir de seguretat.
 - Ulleres antiimpactes (en realitzar regates).
 - Protecció de les oïdes (en realitzar regates).
 - Màscara amb filtre mecànic antipols (en realitzar regates).
- Pels treballs de soldadura elèctrica:
 - Cascos de seguretat.
 - Pantalla amb vidre inactínic.
 - Guants de cuir.
 - Mandil de cuir.
 - Granota de treball.
 - Botes de cuir amb polaines.

Sempre que les condicions de treball exigeixin d'altres elements de protecció, es dotarà als treballadors amb els mateixos, reflectint-los al Pla de Seguretat i condicions de Salut que ha de realitzar l'empresa constructora (Art. 7 RAD 1627/1997).

Els Equips de Protecció Individual hauran de complir en tot moment els requisits establerts pel RD 773/1997, del 30 de maig; RD 1407/1192, del 20 de novembre, i les corresponents Normes UNE.

22. ANNEX: FITXES D'ACTIVITATS-RISC-AVALUACIÓ-MESURES

22.1 ENDERROC DE PAVIMENTS I REVESTIMENTS - ARRENCADA D'ELEMENTS - DESMUNTATGE D'INSTAL·LACIONS

ENDERROC DE PAVIMENTS I REVESTIMENTS AMB RETIRADA I DESMUNTATGE D'INSTAL·LACIONS, REALIZATS EN L'INTERIOR DE LA EDIFICACIÓ, AMB MITJANS MECÀNICS I/O MANUALS. ES CONSIDERA LA DEMOLICIÓ D'ELEMENTS CONSTITUÏTS PER AMIANT

Avaluació de riscos

Id	Risc	Situació	P	G	A
1	CAIGUDA DE PERSONES A DIFERENT NIVELL	ITINERARIS DEMOLICIÓ, TREBALLS EN ALÇADA	2	3	4
2	CAIGUDA DE PERSONES AL MATEIX NIVELL D'IL·LUMINACIÓ	ITINERARIS A OBRA, ÀREA DE TREBALL, MANCA EN ALÇADA	2	1	2
3	CAIGUDA D'OBJECTES PER DESPLOM, ESFONDRAMENT O ENSORRAMENT EN ALÇADA	ELEMENTS A DEMOLIR	2	3	4
4	CAIGUDA D'OBJECTES PER MANIPULACIÓ O DE MATERIALS TRANSPORTATS RUNES	MANIPULACIÓ DE	2	2	3
5	CAIGUDA D'OBJECTES DESPRESOS	DESPRENIMENT D'OBJECTES	2	3	4
6	TREPITJADES SOBRE OBJECTES	ITINERARIS A OBRA, ÀREA DE TREBALL, MANCA D'IL·LUMINACIÓ	3	1	3
9	COPS AMB OBJECTES O EINES (TALLS)	EINES MECANIQÜES I MANUALS	3	1	3
10	PROJECCIÓ DE FRAGMENTS O PARTÍCULES	PRODUCTE DEL PROCÉS DE DEMOLICIÓ	2	2	3
13	SOBREEFORÇOS	EN L'ÚS D'EINES	2	2	3
17	INHALACIÓ O INGESTIÓ DE SUBSTÀNCIES NOCIVES	POLS	3	1	3
26	EXPOSICIÓ A SOROLLS	PRODUÏT PER LES MAQUINES DE DEMOLICIÓ	3	1	3
27	EXPOSICIÓ A VIBRACIONS	EN L'ÚS D'EINES DE PERCUSSIÓ I TRENCADORES	2	1	2

P: Probabilitat (1,2,3) / G: Gravetat (1,2,3) / A: Avaluació (1,2,3,4,5)

EQUIPS PROTECCIÓ INDIVIDUAL

Codi	UA	Descripció	Riscos
H1411111	U	Casc de seguretat per a ús normal, contra cops, de polietilè, amb un pes màxim de 400 g (UNE EN 812:98)	2 / 3 / 4 / 5 / 6 / 9 / 10
H1411117	U	Casc de seguretat per a ús normal, contra cops, de polietilè, amb un pes màxim de 400 g, dotat de protectors auditius (UNE EN 812:98 i UNE EN 352-1:94)	26
H141300F	U	Casc de seguretat de protecció per a la indústria, tipus escalador sense visera (UNE EN 397:95+erratum:96)	1
H1421110	U	Ulleres de seguretat antiimpactes estandard, amb montura universal, amb visor transparent i	10 / 17

		tractament contra l'entelament (UNE EN 167:96 i UNE EN 168:96)	
H1431101	U	Protector auditiu tipus tap (UNE EN 352-2:94 i UNE EN 458:94)	26
H1432012	U	Protector auditiu d'auricular, acoblat al cap amb arnès i orelleres antisoroll, (UNE EN 352-1:94 i UNE EN 458:94)	26
H1433115	U	Protector auditiu tipus orellera acoplable a casc industrial de seguretat (UNE EN 352-1:94, UNE EN 397:95+erratum:96 i UNE EN 458:94)	26
H1445003	U	Mascareta de protecció respiratòria (UNE 81 282-91+1m:92)	17
H1446004	U	Mascareta de protecció filtrant contra partícules (UNE EN 149:92)	17
H1447005	U	Màscara de protecció respiratòria (UNE EN 136:98)	17
H144D205	U	Filtre contra partícules identificat amb banda de color blanc (EN 143:90//UNE 81 284-92) (UNE EN 12083:98)	17
H144KB10	U	Equip de protecció respiratòria autònom de circuit obert d'aire comprimit (UNE EN 137:93)	17
H145C002	U	Parella de guants de protecció contra riscos mecànics comuns de construcció nivell 3 (UNE EN 420:94//UNE EN 388:95 i UNE EN 420:95)	9
H1465275	U	Parella de botes baixes de seguretat industrial per a treballs de construcció en general, sense plantilla metàl·lica, resistents a la humitat, pell rectificada amb envoltant del turmell i empenya encoixinats, puntera metàl·lica, sola antilliscant i falca amortidora d'impactes al taló (UNE EN 344:93+erratum:94+erratum:95+a1:97, UNE EN 344-2:96, UNE EN 345:93+a1:97, UNE EN 345-2:96, UNE EN 346:93+a1:97, UNE EN 346-2:96, UNE EN 347:97+a1:97 i UNE EN 347-96)	1 / 2 / 3 / 4 / 5 / 6 / 9 / 10
H146J364	U	Parella de plantilles anticlaus de fleix d'acer de 0,4 mm de gruix, de 120 kg de perforació per punxó superior a 1.100 n, pintades amb pintures epoxi i folrades (UNE EN 344-2:96 i UNE EN 12568:98)	2
H1474600	U	Cinturó antivibració, ajustable i de teixit transpirable	27
H147D405	U	Sistema anticaiguda compost per un arnès anticaiguda (marcat en 361) amb tirants, bandes secundàries, bandes subglúties, bandes de cuixa, recolzament dorsal per a subjecció, elements d'ajust, element dorsal per subjecció, elements d'ajust, element dorsal d'enganxament d'arnès anticaiguda i sivella, incorporat a un subsistema anticaiguda de tipus lliscant sobre línia d'ancoratge flexible de llargària 10 m (marcat en 353-2) (UNE EN 361:93, UNE EN 362:93, UNE EN 364:93+erratum 94, UNE EN 365:93 i UNE EN 353-2:93)	1
H147N000	U	Faixa de protecció dorsolumbar	13
H1481242	U	Granota de treball, color beige per a construcció, de polièster i cotó (65%-35%), trama 240, amb butxaques interiors (EN 340:93, ENV 343 i ISO 3758:91//UNE EN 340:94)	1 / 2 / 3 / 4 / 5 / 6 / 9 / 10

MITJANS AUXILIARS D'UTILITAT PREVENTIVA

Codi	UA	Descripció	Riscos
HX11X003	U	Bastida modular d'estructura tubular com a protecció integrada per a la realització d'estructura, tancaments, cobertes i treballs en alçària en previsió de caigudes en alçària durant la realització de la totalitat dels treballs, amb sistema de seguretat integrat amb tots els requisits reglamentaris	1
HX11X050	U	Enllumenat provisional de l'obra amb un nivell lumínic mínim de 250 lux	2 / 3 / 6
HX11X052	U	Pont volat semiprefabricat per treballs en ràfecs amb sistema de seguretat integrat amb plataforma de treball i barana perimetral amb els requisits reglamentaris	1
HX11X058	U	Senyal acústica de marxa enrera	3
HX11X059	M2	Lona de polietilè amb malla de reforç per recobriment de càrrega de caixa de camió	4
HX11X073	U	Detector de gasos fixe amb el desmuntatge inclòs	17
HX11X074	U	Detector de gasos portàtil	17
HX11X077	U	Sonòmetre portàtil de rang dinàmic 23 a 130 dba (rms)	26
HX11X078	U	Luxòmetre portàtil	2 / 6
HX11X079	U	Detector portàtil d'instal·lacions i serveis soterrats	17

SISTEMES DE PROTECCIÓ COL·LECTIVA

Codi	UA	Descripció	Riscos
H1512007	M	Protecció col·lectiva vertical del perímetre de les façanes contra caigudes de persones u objectes, amb suport metàl·lic tipus mènsula, de llargària 2,5 m, barres horitzontals porta xarxes, sarjant d'ancoratge al sostre, xarxa de seguretat horitzontal i amb el desmuntatge inclòs	1
H15151A1	M2	Protecció col·lectiva vertical de bastida tubular amb xarxa per a proteccions superficials contra caigudes de fil trenat de poliamida no regenerada, de tenacitat alta de 4 mm de d, 80x80 mm de pas de malla, corda perimetral de poliamida de 12 mm de d nuada a la xarxa, corda de subjecció de 6 mm de d i amb el desmuntatge inclòs	1
H152L561	M	Barana de protecció, confeccionada amb puntals metàl·lics horitzontals, d'alçària 1 m, fixada per pressió contra els paraments laterals verticals i amb el desmuntatge inclòs	1
H152PA11	M	Marquesina de protecció, d'amplària 2,5 m, amb estructura metàl·lica tubular i plataforma de fusta i amb el desmuntatge inclòs	3
HBA31011	M2	Pintat sobre paviment de faixes superficials, amb pintura reflectora, amb màquina d'accionament manual	10
HBB11111	U	Placa amb pintura reflectora triangular de 70 cm de costat, per a senyals de trànsit, fixada i amb el desmuntatge inclòs	1 / 2 / 3 / 4 / 5 / 6
HBBA005	U	Senyal de prohibició, normalitzada amb pictograma negre sobre fons blanc, de forma circular amb cantells i banda transversal descendent d'esquerra a dreta a 45°, en color vermell, d 29 cm, amb cartell explicatiu rectangular, per ésser vista fins a 12 m, fixada i amb el desmuntatge inclòs	1 / 2 / 3 / 4 / 5 / 6 / 9 / 10 / 17 / 26 / 27
HBBAB115	U	Senyal d'obligació, normalitzada amb pictograma blanc sobre fons blau, de forma circular amb cantells en color blanc, d 29 cm, amb cartell explicatiu rectangular, per ésser vista fins 12 m, fixada i amb el desmuntatge inclòs	1 / 2 / 3 / 4 / 5 / 6 / 9 / 10 / 17 / 26 / 27
HBBAF004	U	Senyal d'avertència, normalitzada amb pictograma negre sobre fons groc, de forma triangular amb cantells negres, costat major 41 cm, amb cartell explicatiu rectangular, per ésser vista fins 12 m de distància, fixada i amb el desmuntatge inclòs	1 / 2 / 3 / 4 / 5 / 6 / 9 / 10 / 17 / 26 / 27
HBC19081	M	Cinta d'abalisament, amb un suport cada 5 m i amb el desmuntatge inclòs	2 / 10
HBC1E001	U	Cadena de delimitació de zona de perill amb baules lleugers, de colors vermell i blanc alternats, amb un suport cada 5 m i amb el desmuntatge inclòs	1 / 5

MESURES PREVENTIVES

Codi	Descripció	Riscos
I0000002	Planificar els treballs per a mantenir el màxim de temps possible les proteccions	1
I0000003	Itineraris preestablerts i balissats per al personal	1
I0000004	Revisió i manteniment periòdic de SPC	1
I0000008	Personal qualificat per a treballs en alçada	1
I0000012	Assegurar les escales de mà	1
I0000013	Ordre i neteja	2 /6
I0000014	Preparació i manteniment de les superfícies de treball	2 /6
I0000015	Organització de les zones de pas i emmagatzematge	2 /6
I0000017	Als plans inclinats, treballar sobre superfícies rugoses i no lliscants	2
I0000019	Realitzar un estudi de demolició amb Pla d'Emergència	3
I0000020	No realitzar treballs a la mateixa vertical	3 /5
I0000025	Planificació d'àrees i llocs de treball	4
I0000026	Planificació de recorreguts i maniobres per a màquines i camions	4
I0000027	Elecció dels mitjans auxiliars de manteniment	4
I0000028	Impedir l'accés de personal dins del radi d'acció de càrregues suspeses	4
I0000029	No balancejar les càrregues suspeses	4
I0000031	Per a la manipulació de materials voluminosos i/o pesats, sol·licitar un procediment de treball específic	4
I0000033	Sol·licitar habilitació professional del personal encarregat del manteniment de l'obra	4
I0000038	Substituir lo manual per lo mecànic	9 /10
I0000039	Planificació de compra i programa de manteniment d'eines	9
I0000040	Formació de l'operari en l'ús i manteniment d'eines	9
I0000045	Formació	10 /13
I0000055	Elecció dels equips de manteniment	13
I0000058	Adaptar la feina a les característiques individuals de la persona que la realitza	13
I0000061	Rotació dels llocs de treball	26 /27
I0000074	Rec de les zones de treball	17
I0000108	Eliminar el soroll en origen	26
I0000110	Eliminar vibracions en origen	27

6 TANCAMENTS I DIVISÒRIES

22.2.1 DIVISÒRIES (OBRA)

PARET DIVISÒRIA INTERIOR FINS A 30 CM DE GRUIX AMB PEÇES DE DIMENSIONS MAXIMES DE 60x40x20 CM COL.LOCADES AMB MORTER ELABORAT A L'OBRA

Avaluació de riscos

Id	Risc		P	G	A
1	CAIGUDA DE PERSONES A DIFERENT NIVELL	Situació: ITINERARIS A OBRA, TREBALLS EN ALÇADA	1	3	3
2	CAIGUDA DE PERSONES AL MATEIX NIVELL D'IL·LUMINACIÓ	Situació: ITINERARIS A OBRA, AREA DE TREBALL, MANCA D'IL·LUMINACIÓ	1	2	2
4	CAIGUDA D'OBJECTES PER MANIPULACIÓ O DE MATERIALS TRANSPORTATS D'APLECS	Situació: MANIPULACIÓ	1	3	3
6	TREPITJADES SOBRE OBJECTES	Situació: ITINERARIS A OBRA, AREA DE TREBALL, MANCA D'IL·LUMINACIÓ	2	2	3
9	COPS AMB OBJECTES O EINES (TALLS)	Situació: EINES	2	2	3
10	PROJECCIÓ DE FRAGMENTS O PARTICULES RUNA	Situació: MANIPULACIÓ I AJUST DE MATERIALS, RETIRADA DE	2	1	2
11	ATRAPAMENT PER O ENTRE OBJECTES	Situació: PELS MATERIALS, PER LA FORMIGONERA	1	3	3
13	SOBRESFORÇOS	Situació: MANIPULACIÓ MANUAL	2	2	3
14	EXPOSICIÓ A CONDICIONS AMBIENTALS EXTREMES	Situació: TREBALLS A L'EXTERIOR	1	2	2
16	EXPOSICIÓ A CONTACTES ELÈCTRICS	Situació: CONTACTES DIRECTES I INDIRECTES	1	2	2
17	INHALACIÓ O INGESTIÓ DE SUBSTÀNCIES NOCIVES	Situació: TALL I AJUSTS EN SEC, RETIRADA DE RUNA	2	1	2
18	CONTACTES AMB SUBSTÀNCIES CAUSTIQUES I/O CORROSIVES I ADHESIUS	Situació: CONTACTES AMB AGLOMERANTS	1	2	2

P: Probabilitat (1,2,3) / G: Gravetat (1,2,3) / A: Avaluació (1,2,3,4,5)

EQUIPS PROTECCIÓ INDIVIDUAL

Codi	UA	Descripció	Riscos
H1411111	U	Casc de seguretat per a ús normal, contra cops, de polietilè, amb un pes màxim de 400 g (UNE EN 812:98)	1 /2 /4 /6 /9 /10 /11 /14 /16 /17 /18
H1411112	U	Casc de seguretat, per a ús normal, contra cops, de polietilè, amb un pes màxim de 400 g, dotat d'iluminació autònoma (UNE EN 812:98)	14
H141211D	U	Casc de seguretat per a senyalista, de polietilè, amb un pes màxim de 400 g, de material fotoluminiscent (UNE EN 812:98)	4
H1421110	U	Ulleres de seguretat antiimpactes estandard, amb montura universal, amb visor transparent i tractament contra l'entelament (UNE EN 167:96 i UNE EN 168:96)	10 /14 /18
H1425450	U	Ulleres de seguretat panoràmiques i hermètiques, amb montura de PVC i adaptables amb cinta elàstica, amb visor de tela metàl·lica (UNE EN 1731:97+a1:98)	10
H1431101	U	Protector auditiu tipus tap (UNE EN 352-2:94 i UNE EN 458:94)	14
H1446004	U	Mascareta de protecció filtrant contra partícules (UNE EN 149:92)	17
H1457520	U	Parella de guants aïllants del fred i absorbents de les vibracions de PVC, sobre suport d'escuma de poliuretà, folrats interiorment amb teixit hidròfug amb maniguets fins a mig braç (UNE EN 511:96 i UNE EN 420:95)	14
H145C002	U	Parella de guants de protecció contra riscos mecànics comuns de construcció nivell 3 (UNE EN 420:94//UNE EN 388:95 i UNE EN 420:95)	9 /10 /11
H145E003	U	Parella de guants de protecció contra agents químics i microorganismes (UNE EN 374-1-2-3:95 i UNE EN 420:95)	18
H145K153	U	Parella de guants de material aïllant per treballs elèctrics. Classe 00. Logotip color beige, tensió	16

		màxima 500 v (UNE EN 420:95)	
H1463253	U	Parella de botes dielèctriques resistents a la humitat, de pell rectificada, amb envoltant del turmell encoixinat, sola antilliscant i antiestàtica, falca amortidora per al taló, llengüeta de manxa, de despreniment ràpid, sense ferramenta metàl·lica, amb puntera reforçada, homologades segons DIN 4843	16
H1465275	U	Parella de botes baixes de seguretat industrial per a treballs de construcció en general, sense plantilla metàl·lica, resistents a la humitat, pell rectificada amb envoltant del turmell i empenya encoixinats, puntera metàl·lica, sola antilliscant i falca amortidora d'impactes al taló (UNE EN 344:93+erratum:94+erratum:95+a1:97, UNE EN 344-2:96, UNE EN 345:93+a1:97, UNE EN 345-2:96, UNE EN 346:93+a1:97, UNE EN 346-2:96, UNE EN 347:97+a1:97 i UNE EN 347-:96)	1 / 2 / 4 / 6 / 9 / 10 / 11 / 14 / 17 / 18
H147D102	U	Sistema anticaiguda compost per un arnès anticaiguda (marcat en 361) amb tirants, bandes secundàries, bandes subglúties, bandes de cuixa, recolzament dorsal per a subjecció, elements d'ajust, element dorsal d'enganxament d'arnès anticaiguda i sivella, incorporat a un element d'amarrament compost per un terminal manufacturat (marcat en 354), (UNE EN 361:93, UNE EN 362:93, UNE EN 364:93+erratum 94, UNE EN 365:93 i UNE EN 354:93)	1
H147L005	U	Aparell d'ancoratge per equip de protecció individual contra caiguda d'alçària (UNE EN 795:97)	1
H147N000	U	Faixa de protecció dorsolumbar	13
H1481242	U	Granota de treball, color beige per a construcció, de polièster i cotó (65%-35%), trama 240, amb butxaques interiors (EN 340:93, ENV 343 i ISO 3758:91//UNE EN 340:94)	1 / 2 / 4 / 6 / 9 / 11 / 14 / 16 / 17 / 18
H1482422	U	Camisa de treball, color blavenc per a muntatges i/o treballs mecànics, soldadors i/o tubers de polièster i cotó (65%-35%), trama 240, amb butxaques interiors (EN 340:93, ENV 343 i ISO 3758:91//UNE EN 340:94)	14
H1485800	U	Armilla, per a senyalista, amb tires reflectores a la cintura, al pit i a l'esquena (UNE EN 471:95+erratum:96)	4
H1486241	U	Cassaca 3/4, tipus enginyer, de polièster embuatada amb material aïllant amb butxaques exteriors	14
H1487350	U	Vestit impermeable per treballs d'edificació amb jaqueta, caputxa i pantalons per a edificació, de PVC soldat de 0,3 mm de gruix (UNE EN 340:94)	14

MITJANS AUXILIARS D'UTILITAT PREVENTIVA

Codi	UA	Descripció	Riscos
HX11X004	U	Barana definitiva, prevista en projecte, per protecció de caigudes a diferent nivell entre muntants d'escala i/o d'alçària pel forat interior	1
HX11X007	U	Plataforma telescòpica articulada, mòbil, autopropulsada amb sistema de seguretat integrat	13
HX11X010	U	Bastida de cavallets amb sistema de seguretat integrat	1 / 2
HX11X014	U	Eina elèctrica amb sistema de doble aïllament integrat	16
HX11X016	U	Formigonera portàtil amb protectors i resguardats integrats	11
HX11X017	U	Element prefabricat de formigó amb sistema de seguretat integrat amb balustre de seguretat de reserva d'ancoratge de cable per amarrament i lliscament d'equips de protecció individual, d'alçària 1 m	1
HX11X021	U	Passadís de protecció prefabricat metàl·lic, amb sistema de seguretat integrat, de llargària 2,5 m, d'amplària 1,10 m, amb paviment de religa i rampes d'accés articulades, baranes metàl·liques reglamentàries, muntants de 2 m d'alçària, sostre de xapa d'acer de 3 mm de gruix	4
HX11X023	U	Protector de mans per a cisellar	9
HX11X024	U	Connexió elèctrica de seguretat tipus petaca	16
HX11X025	U	Serra de trepar amb aigua amb sistema de seguretat integrat	10
HX11X026	U	Plataforma elevadora manual per a subministrament de material a nivell de bastida de cavallets	13
HX11X027	U	Carretó manual equipat amb dispositius pel transport d'eines	13
HX11X028	U	Grua mòbil d'accionament manual	13
HX11X029	U	Carretó ergonòmic per servei de materials al nivell del treball, regulable en alçària	13
HX11X030	U	Pinça manual ergonòmica per al transport de blocs i totxos	13
HX11X032	U	Suport de repòs per al disc radial portàtil	9 / 13
HX11X037	U	Sitja-barrejadora per la confecció de morter	11 / 18
HX11X039	U	Carretó manual porta palets	13
HX11X048	U	Connexionat i cablejat provisional de la instal·lació elèctrica de l'obra amb sistema de protecció integrat	16
HX11X049	U	Quadre elèctric secundari provisional d'obra amb sistema de protecció integrat	16
HX11X050	U	Enllumenat provisional de l'obra amb un nivell lumínic mínim de 250 lux	2 / 6 / 9 / 14
HX11X053	U	Plataforma metàl·lica en voladiu, per descàrrega de materials en façanes, amb trapa practicable per al pas del cable de la grua, amb sistema de seguretat integrat	1 / 4
HX11X055	U	Interruptor diferencial de sensibilitat mitjana (300 mA), i 40 A d'intensitat nominal	16
HX11X057	M2	Protecció horitzontal de forats en sostres de 5 m de d com a màxim, amb malla electrosoldada de barres corrugades d'acer, elaborada a l'obra de 10 x 10 cm i de 3 - 3 mm de d embeguda en el formigó, i amb el desmuntatge inclòs	1
HX11X060	M	Cable d'acer de guiat de material suspès	4
HX11X071	U	Plataforma aïllant de base per treball en quadres elèctrics de distribució d'1x1 m i de gruix 3 mm	16
HX11X075	U	Equip comprovador portàtil complet d'instal·lacions de baixa tensió	16
HX11X076	U	Anemòmetre fixe i amb el desmuntatge inclòs	14
HX11X078	U	Luxòmetre portàtil	6 / 9 / 14
HX11X080	U	Termòmetre/ baròmetre	14
HX11X088	M	Baixant de runes de tub de PVC, de 40 cm de d, amb boques de descàrrega, brides i acoblament, col·locat i amb el desmuntatge inclòs	6 / 10 / 17
HX11X089	U	Transformador de seguretat de 24 v, col·locat i amb el desmuntatge inclòs	16

SISTEMES DE PROTECCIÓ COL·LECTIVA

Codi	UA	Descripció	Riscos
H1512007	M	Protecció col·lectiva vertical del perímetre de les façanes contra caigudes de persones u objectes, amb suport metàl·lic tipus mènsula, de llargària 2,5 m, barres horitzontals porta	1

		xarxes, sarjant d'ancoratge al sostre, xarxa de seguretat horitzontal i amb el desmuntatge inclòs	
H1512013	M2	Protecció col·lectiva vertical dels laterals dels forats de les escales en tota l'alçària amb xarxa-teló normalitzada (UNE 81-650-80), ancoratges de fleix perforat i clau d'impulsió a pistola, nuada amb corda perimetral de poliamida d'alta tenacitat i corda de cosit de 6 mm de d i amb el desmuntatge inclòs	1
H1512212	M	Protecció col·lectiva de forat vertical al descobert en façanes del perímetre del sostre amb xarxa per a proteccions superficials contra caigudes de fil trenat de poliamida no regenerada, de tenacitat alta de 4 mm de d, 80x80 mm de pas de malla, corda perimetral de poliamida de 12 mm de d nuada a la xarxa, d'alçària 5 m, amb ancoratge d'emborsament inferior, fixada al sostre cada 0.5 m amb ganxos embeguts en el formigó, cordes d'hissat i subjecció de 12 mm de d, pescant metàl·lic de forca fixats al sostre cada 4.5 m amb ganxos embeguts en el formigó, en 1a col·locació i amb el desmuntatge inclòs	1
H151A1K1	M2	Protecció col·lectiva horitzontal de forats, a partir de 5 m de d, amb xarxa per a proteccions superficials contra caigudes de fil trenat de poliamida no regenerada, de tenacitat alta de 4 mm de d, 80x80 mm de pas de malla, corda perimetral de poliamida de 12 mm de d nuada a la xarxa, fixada a cercol perimetral amb ganxos embeguts o fleix i tacs d'expansió i amb el desmuntatge inclòs	1
H151AJ01	M2	Protecció horitzontal de forats en sostres d'1 m de d, com a màxim, amb fusta i amb el desmuntatge inclòs	1
H152J105	M	Cable fiador per al cinturó de seguretat fixat en ancoratges de servei i amb el desmuntatge inclòs	1
H1542013	U	Sistema de protecció solar de la zona de treball de 4x8 m i 3 m d'alçària a base de suports metàl·lics ancorats al terra, corda de fibra vegetal tensada i vela de polietilè perforada amb traus perimetrals nuada a les cordes amb el desmuntatge inclòs	14
H1549002	M	Pantalla de protecció per treballs exposats al vent, d'alçària 2,5 m de planxa nervada d'acer galvanitzat, tornapunts de perfils d'acer cada 1,5 m ancorats amb formigó i amb el desmuntatge inclòs	14
HBA31011	M2	Pintat sobre paviment de faixes superficials, amb pintura reflectora, amb màquina d'accionament manual	4/11
HBB11111	U	Placa amb pintura reflectora triangular de 70 cm de costat, per a senyals de trànsit, fixada i amb el desmuntatge inclòs	4
HBB20005	U	Senyal manual per senyalista	4
HBBAA005	U	Senyal de prohibició, normalitzada amb pictograma negre sobre fons blanc, de forma circular amb cantells i banda transversal descendent d'esquerra a dreta a 45º, en color vermell, d 29 cm, amb cartell explicatiu rectangular, per ésser vista fins a 12 m, fixada i amb el desmuntatge inclòs	1/2/4/6/9/10/11/13/16/17/18
HBBAB115	U	Senyal d'obligació, normalitzada amb pictograma blanc sobre fons blau, de forma circular amb cantells en color blanc, d 29 cm, amb cartell explicatiu rectangular, per ésser vista fins 12 m, fixada i amb el desmuntatge inclòs	1/2/4/6/9/10/11/13/16/17/18
HBBAF004	U	Senyal d'avertència, normalitzada amb pictograma negre sobre fons groc, de forma triangular amb cantells negres, costat major 41 cm, amb cartell explicatiu rectangular, per ésser vista fins 12 m de distància, fixada i amb el desmuntatge inclòs	1/2/4/6/9/10/11/13/16/17/18
HBC19081	M	Cinta d'abalisament, amb un suport cada 5 m i amb el desmuntatge inclòs	1/2/6
HBC1E001	U	Cadena de delimitació de zona de perill amb baules lleugers, de colors vermell i blanc alternats, amb un suport cada 5 m i amb el desmuntatge inclòs	4/6

MESURES PREVENTIVES

Codi	Descripció	Riscos
10000002	Planificar els treballs per a mantenir el màxim de temps possible les proteccions	1
10000003	Itineraris preestablerts i balissats per al personal	1
10000004	Revisió i manteniment periòdic de SPC	1
10000013	Ordre i neteja	2/6/17
10000014	Preparació i manteniment de les superfícies de treball	2/6
10000015	Organització de les zones de pas i emmagatzematge	2/6
10000017	Als plans inclinats, treballar sobre superfícies rugoses i no lliscants	2
10000025	Planificació d'àrees i llocs de treball	4
10000026	Planificació de recorreguts i maniobres per a màquines i camions	4
10000027	Elecció dels mitjans auxiliars de manteniment	4
10000028	Impedir l'accés de personal dins del radi d'acció de càrregues suspeses	4
10000029	No balancejar les càrregues suspeses	4
10000030	Suspendre i aixecar les càrregues dins de l'envolcall o fleixos originals	4
10000031	Per a la manipulació de materials voluminosos i/o pesats, sol·licitar un procediment de treball específic	4
10000038	Substituir lo manual per lo mecànic	9/10
10000039	Planificació de compra i programa de manteniment d'eines	9/11
10000040	Formació de l'operari en l'ús i manteniment d'eines	9
10000044	Evitar processos de tallat de materials a l'obra	10
10000045	Formació	10/13/18
10000046	Evitar processos d'ajust en obra	10
10000047	Planificació i procediments per a la càrrega i descàrrega de materials	11
10000055	Elecció dels equips de manteniment	13
10000056	Paletització i eines ergonòmiques	13
10000058	Adaptar la feina a les característiques individuals de la persona que la realitza	13
10000060	Suspensió de les feines en condicions extremes	14
10000061	Rotació dels llocs de treball	14/17
10000062	Planificar els treballs per a realitzar-los en zones protegides	14
10000063	En cas de vent, apuntament i fixació de tots els elements inestables	14
10000067	No treballar al costat de línies elèctriques amb cables nusos	16
10000068	Elecció i manteniment de les eines elèctriques	16
10000069	Formació i habilitació específica per a cada eina	16
10000070	Compliment del REBT pel que fa a equips de protecció	16
10000071	Revisió de la posta a terra	16

10000072	Realitzar els treballs sobre superfícies seques	16
10000073	Disposar de quadres elèctrics secundaris	16
10000074	Reg de les zones de treball	17
10000078	Evitar processos de divisió de material en sec	17
10000079	Realitzar els treballs al aire lliure, sempre a sotavent	17
10000086	Substituir els materials amb substàncies nocives	18

22.3 SUPORTS PER A CONDUCCIÓ D'INSTAL·LACIONS**22.3.1 SUPORTS MUNTATS SUPERFICIALMENT****SUPORTS MUNTATS SUPERFICIALMENT****Avaluació de riscos**

Id	Risc	P	G	A
1	CAIGUDA DE PERSONES A DIFERENT NIVELL Situació: TREBALLS EN ALÇADA PER AL MUNTATGE D'EQUIPS (DIPOÏSITS, VÀLVULES, ETC..)	2	3	4
2	CAIGUDA DE PERSONES AL MATEIX NIVELL Situació: ITINERARIS A OBRA	1	2	2
4	CAIGUDA D'OBJECTES PER MANIPULACIÓ O DE MATERIALS TRANSPORTATS Situació: EN MANIPULACIÓ D'EINES I EQUIPS, EN MANTENIMENT DE MATERIAL	1	3	3
6	TREPITJADES SOBRE OBJECTES Situació: EN ITINERARIS A OBRA	2	1	2
9	COPS AMB OBJECTES O EINES (TALLS) Situació: AMB EQUIPS, EINES, EN PROCÉS DE DESEMBALATGE D'EQUIPS	3	1	3
10	PROJECCIÓ DE FRAGMENTS O PARTÍCULES Situació: PER ÚS DE RADIAL, EN PROVES DE CÀRREGA, FIXACIÓ DE SUPORTS, SOLDADURA ELÈCTRICA	3	2	4
11	ATRAPAMENT PER O ENTRE OBJECTES Situació: EN LA COL·LOCACIÓ D'ELEMENTS PESANTS (DIPOÏSITS)	2	2	3
12	ATRAPAMENT PER BOLCADA DE MAQUINES, TRACTORS O VEHICLES Situació: EN LA COL·LOCACIÓ D'ELEMENTS PESANTS (DIPOÏSITS)	1	3	3
13	SOBREESFORÇOS Situació: MANIPULACIÓ MANUAL	2	2	3
14	EXPOSICIÓ A CONDICIONS AMBIENTALS EXTREMES Situació: TREBALLS A L'EXTERIOR I LLOCS TANCATS	2	2	3
15	CONTACTES TÈRMICS Situació: SOLDADURES, PER FLUIDS CALENTS	2	2	3
16	EXPOSICIÓ A CONTACTES ELÈCTRICS Situació: CONTACTES DIRECTES I INDIRECTES	1	3	3
17	INHALACIÓ O INGESTIÓ DE SUBSTÀNCIES NOCIVES Situació: GASOS SOLDADURA ELÈCTRICA, FUGUES DE GAS, GASOS DE COMBUSTIÓ EN LLOCS TANCATS, ÚS DE RADIAL	2	3	4
18	CONTACTES AMB SUBSTÀNCIES CAUSTIQUES I/O CORROSIVES Situació: COLES, LIQUATS DEL PETROLI	1	2	2
20	EXPLOSIONS Situació: OXIACETILÈ, PROVES DE CÀRREGA, RECIPIENTS A PRESSIÓ	1	3	3
21	INCENDIS Situació: PER ESPURNES EN PROCÉS DE PURGATGE, PER FUGUES DE COMBUSTIBLE, PER TREBALLS DE SOLDADURA	1	3	3

P: Probabilitat (1,2,3) / G: Gravetat (1,2,3) / A: Avaluació (1,2,3,4,5)

EQUIPS PROTECCIÓ INDIVIDUAL

Codi	UA	Descripció	Riscos
H1411111	U	Casc de seguretat per a ús normal, contra cops, de polietilè, amb un pes màxim de 400 g (UNE EN 812:98)	1 / 2 / 4 / 6 / 9 / 10 / 11 / 14 / 15 / 16 / 20 / 21
H1411112	U	Casc de seguretat, per a ús normal, contra cops, de polietilè, amb un pes màxim de 400 g, dotat d'il·luminació autònoma (UNE EN 812:98)	14
H1411115	U	Casc de seguretat per a ús normal, contra cops, de polietilè, amb un pes màxim de 400 g, amb tires reflectants (UNE EN 812:98)	12
H1414119	U	Casc de seguretat, de polietilè, amb un pes màxim de 400 g, amb pantalla facial amb visor de malla de reixeta metàl·lica per protecció de riscos mecànics, acoblada amb arnés abatible (UNE EN 812:98 i UNE EN 1731:97+a1:98)	10 / 18
H1421110	U	Ulleres de seguretat antiimpactes estandard, amb montura universal, amb visor transparent i tractament contra l'entelament (UNE EN 167:96 i UNE EN 168:96)	10 / 14 / 18
H1423230	U	Ulleres de seguretat per a tall oxiacetilènic, amb montura universal de barnilla d'acer recoberta de PVC, amb visors circulars de 50 mm de diàmetre de color din-5, homologats segons BS en 175 1997 (UNE EN 169:93)	10
H142AC60	U	Pantalla facial per a soldadura elèctrica, amb marc abatible de mà i suport de polièster reforçat amb fibra de vidre vulcanitzada d'1,35 mm de gruix, amb visor inactínic semifosc amb protecció DIN 12 (UNE EN 175:97)	10
H1431101	U	Protector auditiu tipus tap (UNE EN 352-2:94 i UNE EN 458:94)	14
H1445003	U	Mascareta de protecció respiratòria (UNE 81 282-91+1m:92)	17
H1446004	U	Mascareta de protecció filtrant contra partícules (UNE EN 149:92)	17
H1447005	U	Màscara de protecció respiratòria (UNE EN 136:98)	17
H144E406	U	Filtre mixte contra gasos i partícules (EN 141:90//UNE 81 285-92) (UNE EN 12083:98)	17
H1457520	U	Parella de guants aïllants del fred i absorbents de les vibracions de PVC, sobre suport d'escuma de poliuretà, folrats interiorment amb teixit hidròfug amb maniguets fins a mig braç (UNE EN 511:96 i UNE EN 420:95)	14 / 15
H1459630	U	Parella de guants per a soldador de protecció contra riscos tèrmics, amb palmell de pell, folre interior de cotó i màniga llarga de serratge folrada de dril fort (UNE 407:95 i UNE EN 420:95)	10 / 15
H145C002	U	Parella de guants de protecció contra riscos mecànics comuns de construcció nivell 3 (UNE EN 420:94//UNE EN 388:95 i UNE EN 420:95)	1 / 2 / 4 / 6 / 9 / 10 / 11 / 20 / 21
H145E003	U	Parella de guants de protecció contra agents químics i microorganismes (UNE EN 374-1-2-3:95 i UNE EN 420:95)	18
H145F004	U	Parella de guants d'alta visibilitat pigmentats en color fosforescent per a estibadors de càrregues amb grua i/o senyalistes (EN 471 i EN 420:94// UNE 471:95+erratum:96 i UNE EN 420:95)	4 / 11 / 12
H145K153	U	Parella de guants de material aïllant per treballs elèctrics. Classe 00. Logotip color beige, tensió màxima 500 v (UNE EN 420:95)	16
H1461110	U	Parella de botes d'aigua de PVC de canya alta, sense plantilla metàl·lica, amb sola antilliscant i folrades de niló rentable (UNE EN 344:93+erratum:94+erratum:95+a1:97, UNE EN 344-2:96, UNE EN 345:93+a1:97, UNE EN 345-2:96, UNE EN 346:93+a1:97, UNE EN 346-2:96,	14

Codi	UA	Descripció	Riscos
		UNE EN 347:97+a1:97 i UNE EN 347:-96)	
H1463253	U	Parella de botes dielèctriques resistents a la humitat, de pell rectificada, amb envoltant del turmell encoixinat, sola antilliscant i antiestàtica, falca amortidora per al taló, llengüeta de manxa, de despreniment ràpid, sense ferramenta metàl·lica, amb puntera reforçada, homologades segons DIN 4843	16
H1465275	U	Parella de botes baixes de seguretat industrial per a treballs de construcció en general, sense plantilla metàl·lica, resistents a la humitat, pell rectificada amb envoltant del turmell i empenya encoixinats, puntera metàl·lica, sola antilliscant i falca amortidora d'impactes al taló (UNE EN 344:93+erratum:94+erratum:95+a1:97, UNE EN 344-2:96, UNE EN 345:93+a1:97, UNE EN 345-2:96, UNE EN 346:93+a1:97, UNE EN 346-2:96, UNE EN 347:97+a1:97 i UNE EN 347:-96)	1 / 2 / 4 / 6 / 9 / 10 / 11 / 14 / 15 / 18 / 20 / 21
H147D405	U	Sistema anticaiguda compost per un arnès anticaiguda (marcat en 361) amb tirants, bandes secundàries, bandes subglúties, bandes de cuixa, recolzament dorsal per a subjecció, elements d'ajust, element dorsal per subjecció, elements d'ajust, element dorsal d'enganxament d'arnès anticaiguda i sivella, incorporat a un subsistema anticaiguda de tipus lliscant sobre línia d'ancoratge flexible de llargària 10 m (marcat en 353-2) (UNE EN 361:93, UNE EN 362:93, UNE EN 364:93+erratum 94, UNE EN 365:93 i UNE EN 353-2:93)	1
H147K602	U	Sistema de subjecció en posició de treball i prevenció de pèrdua d'equilibri, compost d'una banda de cintura, sivella, recolzament dorsal, elements d'enganxament, connector, element d'amarrament del sistema d'ajust de longitud (marcat en 362) (UNE EN 358:93, UNE EN 362:93, UNE EN 354:93, UNE EN 364:93+erratum:94)	1
H147N000	U	Faixa de protecció dorsolumbar	13
H1481442	U	Granota de treball, color blau vergara per a muntatges i/o treballs mecànics, de polièster i cotó (65%-35%), trama 240, amb butxaques interiors (EN 340:93, ENV 343 i ISO 3758:91//UNE EN 340:94)	1 / 2 / 4 / 6 / 9 / 10 / 11 / 14 / 15 / 18 / 20 / 21
H1481654	U	Granota de treball de color blau vergara per a soldadors i/o tubers, de cotó sanforitzat (100%), trama 320, amb butxaques interiors amb cremalleres metàl·liques (EN 340:93, EN 470-1:95+a1:98, EN 532, EN 348:92+ac:93// UNE EN 340:94, UNE EN 470-1:95, UNE EN 348:94+erratum:94)	10
H1482422	U	Camisa de treball, color blavenc per a muntatges i/o treballs mecànics, soldadors i/o tubers de polièster i cotó (65%-35%), trama 240, amb butxaques interiors (EN 340:93, ENV 343 i ISO 3758:91//UNE EN 340:94)	14
H1485800	U	Armilla, per a senyalista, amb tires reflectores a la cintura, al pit i a l'esquena (UNE EN 471:95+erratum:96)	4 / 11 / 12
H1486241	U	Cassaca 3/4, tipus enginyer, de polièster embuatada amb material aïllant amb butxaques exteriors	14
H1487350	U	Vestit impermeable per treballs d'edificació amb jaqueta, caputxa i pantalons per a edificació, de PVC soldat de 0,3 mm de gruix (UNE EN 340:94)	14
H1488580	U	Davantall per a soldador, de serratge (UNE EN 340:94, UNE EN 470-1:95, UNE EN 348:94+erratum:94)	10

MITJANS AUXILIARS D'UTILITAT PREVENTIVA

Codi	UA	Descripció	Riscos
HX11X003	U	Bastida modular d'estructura tubular com a protecció integrada per a la realització d'estructura, tancaments, cobertes i treballs en alçària en previsió de caigudes en alçària durant la realització de la totalitat dels treballs, amb sistema de seguretat integrat amb tots els requisits reglamentaris	1
HX11X004	U	Barana definitiva, prevista en projecte, per protecció de caigudes a diferent nivell entre muntants d'escala i/o d'alçària pel forat interior	1
HX11X007	U	Plataforma telescòpica articulada, mòbil, autopropulsada amb sistema de seguretat integrat	1
HX11X008	U	Plataforma motoritzada sobre màstil amb sistema de seguretat integrat	1
HX11X009	U	Pont penjant metàl·lic suspès amb sistema de seguretat integrat amb baranes reglamentàries, cabrestants, amb doble cable de seguretat amb dispositiu d'autoretenció, subjectat a pescants amb contrapès	1
HX11X010	U	Bastida de cavallets amb sistema de seguretat integrat	1
HX11X011	U	Equip de tall oxiacetilènic reglamentari amb sistema de seguretat integrat amb porta-ampolles, vàlvules reductores de pressió, manòmetres, mànigues, broquets, brides normalitzades i vàlvules antiretrocès	15 / 20
HX11X013	U	Maquinària amb cabina d'operari amb sistema de resguard i protecció integrat	12
HX11X014	U	Eina elèctrica amb sistema de doble aïllament integrat	16
HX11X015	U	Premarc metàl·lic amb sistema de seguretat integrat contra caigudes a diferent nivell	1
HX11X018	U	Paletitzat i empaquetat o fleixat normalitzat	4 / 11
HX11X019	M	Marquesina de protecció en voladiu en bastida tubular amb sistema de seguretat integrat, normalitzada i incorporada (UNE 76-502-90) (HD-1000)	4
HX11X021	U	Passadís de protecció prefabricat metàl·lic, amb sistema de seguretat integrat, de llargària 2,5 m, d'amplària 1,10 m, amb paviment de religa i rampes d'accés articulades, baranes metàl·liques reglamentàries, muntants de 2 m d'alçària, sostre de xapa d'acer de 3 mm de gruix	4
HX11X023	U	Protector de mans per a cisellar	9
HX11X024	U	Connexió elèctrica de seguretat tipus petaca	16
HX11X025	U	Serra de trepar amb aigua amb sistema de seguretat integrat	13
HX11X031	U	Sistema de ventilació forçada en túnels i zones tancades	14 / 17
HX11X032	U	Support de repòs per al disc radial portàtil	9 / 13
HX11X033	U	Sac d'aplec amb tapa de descàrrega inferior de teixit de polipropilè	4
HX11X034	U	Sarcòfag per hissat vertical de càrregues llargues amb grua	4
HX11X039	U	Carretó manual porta palets	13
HX11X041	U	Ancoratge amb disseny específic per la manipulació de prefabricats	4 / 11
HX11X048	U	Connexionat i cablejat provisional de la instal·lació elèctrica de l'obra amb sistema de protecció integrat	16
HX11X049	U	Quadre elèctric secundari provisional d'obra amb sistema de protecció integrat	16
HX11X050	U	Enllumenat provisional de l'obra amb un nivell lumínic mínim de 250 lux	2 / 6 / 9 / 14
HX11X053	U	Plataforma metàl·lica en voladiu, per descàrrega de materials en façanes, amb trapa practicable per al pas del cable de la grua, amb sistema de seguretat integrat	4
HX11X054	U	Instal·lació de posta a terra amb conductor de coure i electròde connectat a terra en rails de	16

		grua torre, masses metàl·liques, quadres elèctrics, conductors de protecció	
HX11X055	U	Interrupctor diferencial de sensibilitat mitjana (300 mA), i 40 A d'intensitat nominal	16
HX11X057	M2	Protecció horitzontal de forats en sostres de 5 m de d com a màxim, amb malla electrosoldada de barres corrugades d'acer, elaborada a l'obra de 10 x 10 cm i de 3 - 3 mm de d embeguda en el formigó, i amb el desmuntatge inclòs	1
HX11X058	U	Senyal acústica de marxa enrera	12
HX11X060	M	Cable d'acer de guiat de material suspès	4 /11
HX11X063	U	Encenedor de gúspira amb mànec	15
HX11X064	U	Cinturó portaeines	4 /9
HX11X066	U	Biga rígida de repartiment de càrregues suspeses	11
HX11X067	U	Ganxo de grua amb dispositiu de tancament	4 /11
HX11X068	U	Suport per a bufador en repòs d'equip de tall oxiacetilènic	13 /15
HX11X070	U	Recipient metàl·lic per la manutenció de materials a granel per una càrrega màxima de 1200 kg	4
HX11X071	U	Plataforma aïllant de base per treball en quadres elèctrics de distribució d'1x1 m i de gruix 3 mm	16
HX11X073	U	Detector de gasos fixe amb el desmuntatge inclòs	17 /20 /21
HX11X074	U	Detector de gasos portàtil	17 /20 /21
HX11X075	U	Equip comprovador portàtil complet d'instal·lacions de baixa tensió	16 /21
HX11X076	U	Anemòmetre fixe i amb el desmuntatge inclòs	14
HX11X078	U	Luxòmetre portàtil	2 /6 /14
HX11X080	U	Termòmetre/ baròmetre	14
HX11X089	U	Transformador de seguretat de 24 v, col·locat i amb el desmuntatge inclòs	16
HX11X090	U	Extintor de pols seca, de 6 kg de càrrega, amb pressió incorporada, pintat, amb suport a la paret i amb el desmuntatge inclòs	10 /20 /21

SISTEMES DE PROTECCIÓ COL·LECTIVA

Codi	UA	Descripció	Riscos
H1512010	M2	Protecció de projecció de partícules incandescentes amb manta ignífuga, xarxa de seguretat normalitzada (UNE 81-650-80) nuada amb corda de poliamida d'alta tenacitat de 12 mm de d i amb el desmuntatge inclòs	10 /15 /21
H1512013	M2	Protecció col·lectiva vertical dels laterals dels forats de les escales en tota l'alçària amb xarxa-teló normalitzada (UNE 81-650-80), ancoratges de fleix perforat i clau d'impulsió a pistola, nuada amb corda perimetral de poliamida d'alta tenacitat i corda de cosit de 6 mm de d i amb el desmuntatge inclòs	1
H151A1K1	M2	Protecció col·lectiva horitzontal de forats, a partir de 5 m de d, amb xarxa per a proteccions superficials contra caigudes de fil trenat de poliamida no regenerada, de tenacitat alta de 4 mm de d, 80x80 mm de pas de malla, corda perimetral de poliamida de 12 mm de d nuada a la xarxa, fixada a cercol perimetral amb ganxos embeguts o fleix i tacs d'expansió i amb el desmuntatge inclòs	1
H151AJ01	M2	Protecció horitzontal de forats en sostres d'1 m de d, com a màxim, amb fusta i amb el desmuntatge inclòs	1
H1521431	M	Barana de protecció per a escales, d'alçària 1 m, amb travesser de tauló de fusta fixada amb suports de muntant metàl·lic amb mordassa per al sostre i amb el desmuntatge inclòs	1
H152M671	U	Barana de protecció prefabricada per a forats d'ascensor, d'alçària 1 m, fixada amb cargols d'ataconat als brancals de fàbrica i amb el desmuntatge inclòs	1
H152N681	M	Barana de protecció, de sobre sostre o llosa, d'alçària 1 m, enjovada en cercol perimetral de formigó cada 2,5 m i amb el desmuntatge inclòs	1
H152W029	U	Comporta basculant per subministrament de material, d'estructura tubular acoblat a barana i amb el desmuntatge inclòs	1
H153A9F1	U	Topall per a descàrrega de camions en excavacions, de 4 m d'amplària amb tauló de fusta i perfils IPN 100 clavats al terreny i amb el desmuntatge inclòs	12
H1542013	U	Sistema de protecció solar de la zona de treball de 4x8 m i 3 m d'alçària a base de suports metàl·lics ancorats al terra, corda de fibra vegetal tensada i vela de polietilè perforada amb traus perimetrals nuada a les cordes amb el desmuntatge inclòs	14
H1549002	M	Pantalla de protecció per treballs exposats al vent, d'alçària 2,5 m de planxa nervada d'acer galvanitzat, tornapunts de perfils d'acer cada 1,5 m ancorats amb formigó i amb el desmuntatge inclòs	14
H154M029	U	Mampara plegable de protecció contra projecció de partícules de taulell de fusta amb acabat estratificat, d'alçària 2 m i amplària 3 m i amb el desmuntatge inclòs	10 /15 /17 /21
H15A2017	U	Extractor localitzat de gasos contaminants en treballs de soldadura, amb velocitat de captura entre 0,5 -1 m/seg	17
H15B0007	U	Pantalla aïllant per treballs en zones d'influència en línies elèctriques en tensió	16
H15B2002	U	Banqueta aïllant de potes fixes per treballs en tensió (UNE 81-005/78)	16
H15B3003	U	Escala portàtil dielèctrica de fibra de vidre i llargària 3,20 m	16
H15B4004	U	Bastida tubular dielèctrica de polièster i fibra de vidre d'alçària 2,5 m i de llargària 3,5 m	16
H15B5005	U	Equip de connexió a terra de línia elèctrica aèria de distribució, amb 3 perxes telescòpiques per a conductors de 7 a 380 mm ² secció i per una alçària d'11,5 m, com a màxim, cable de coure de 35 mm ² de secció i piqueta de connexió a terra	16
H15B6006	U	Aïllant de cautxú per conductor de línia elèctrica en tensió, de llargària 3m	16
HBA31011	M2	Pintat sobre paviment de faixes superficials, amb pintura reflectora, amb màquina d'accionament manual	4 /11 /12
HBB11111	U	Placa amb pintura reflectora triangular de 70 cm de costat, per a senyals de trànsit, fixada i amb el desmuntatge inclòs	4 /6 /11 /12 /18 /20
HBB20005	U	Senyal manual per senyalista	1 /4 /11
HBBA005	U	Senyal de prohibició, normalitzada amb pictograma negre sobre fons blanc, de forma circular amb cantells i banda transversal descendent d'esquerra a dreta a 45°, en color vermell, d 29 cm, amb cartell explicatiu rectangular, per ésser vista fins a 12 m, fixada i amb el desmuntatge inclòs	1 /2 /4 /6 /9 /10 /11 /12 /13 /14 /15 /16 /17 /18 /20 /21
HBBA007	U	Senyal de prohibició, normalitzada amb pictograma negre sobre fons blanc, de forma circular amb cantells i banda transversal descendent d'esquerra a dreta a 45°, en color vermell, d 10 cm, amb cartell explicatiu rectangular, per ésser vista fins a 3 m, fixada i amb el desmuntatge	1

		inclòs	
HBBAB115	U	Senyal d'obligació, normalitzada amb pictograma blanc sobre fons blau, de forma circular amb cantells en color blanc, d 29 cm, amb cartell explicatiu rectangular, per ésser vista fins 12 m, fixada i amb el desmuntatge inclòs	1 /2 /4 /6 /9 /10 /11 /12 /13 /14 /15 /16 /17 /18 /20 /21
HBBAC005	U	Senyal indicativa de la ubicació d'equips d'extinció d'incendis, normalitzada amb pictograma blanc sobre fons vermell, de forma rectangular o quadrada, costat major 29 cm, per ésser vista fins 12 m de distància, fixada i amb el desmuntatge inclòs	20 /21
HBBAE001	U	Rètol de maniobra en quadre o pupitre de control elèctric col.locat adherit (MIE-RAT.10)	16
HBBAF004	U	Senyal d'avertència, normalitzada amb pictograma negre sobre fons groc, de forma triangular amb cantells negres, costat major 41 cm, amb cartell explicatiu rectangular, per ésser vista fins 12 m de distància, fixada i amb el desmuntatge inclòs	1 /2 /4 /6 /9 /10 /11 /12 /13 /14 /15 /16 /17 /18 /20 /21
HBC19081	M	Cinta d'abalament, amb un suport cada 5 m i amb el desmuntatge inclòs	18
HBC1E001	U	Cadena de delimitació de zona de perill amb baules lleugers, de colors vermell i blanc alternats, amb un suport cada 5 m i amb el desmuntatge inclòs	18

MESURES PREVENTIVES

Codi	Descripció	Riscos
10000003	Itineraris preestablerts i balissats per al personal	1
10000004	Revisió i manteniment periòdic de SPC	1
10000006	Disseny i estudi de les mesures preventives en fase de projecte	1
10000007	Adoptar les mesures preventives necessàries per al manteniment correcte posterior	1
10000012	Assegurar les escales de mà	1
10000013	Ordre i neteja	2 /6 /17
10000014	Preparació i manteniment de les superfícies de treball	2 /6
10000015	Organització de les zones de pas i emmagatzematge	2 /6
10000020	No realitzar treballs a la mateixa vertical	4
10000025	Planificació d'àrees i llocs de treball	4
10000026	Planificació de recorreguts i maniobres per a màquines i camions	4
10000027	Elecció dels mitjans auxiliars de manteniment	4
10000028	Impedir l'accés de personal dins del radi d'acció de càrregues suspeses	4
10000029	No balancejar les càrregues suspeses	4
10000030	Suspendre i aixecar les càrregues dins de l'envolcall o fleixos originals	4
10000031	Per a la manipulació de materials voluminosos i/o pesats, sol·licitar un procediment de treball específic	4
10000033	Solicitar habilitació professional del personal encarregat del manteniment de l'obra	4
10000038	Substituir lo manual per lo mecànic	9
10000039	Planificació de compra i programa de manteniment d'eines	9 /11
10000040	Formació de l'operari en l'ús i manteniment d'eines	9
10000042	Evitar processos de manipulació de materials a obra	9
10000044	Evitar processos de tallat de materials a l'obra	10
10000045	Formació	10 /12 /13 /18 /21
10000046	Evitar processos d'ajust en obra	10
10000047	Planificació i procediments per a la càrrega i descàrrega de materials	11
10000050	No treballar ni estar al radi d'acció de les càrregues suspeses	11
10000051	Adequació dels recorreguts de la maquinària	12
10000053	Procediment d'utilització de la maquinària	12
10000054	Ús de recolzaments hidràulics	12
10000055	Elecció dels equips de manteniment	13
10000056	Paletització i eines ergonòmiques	13
10000058	Adaptar la feina a les característiques individuals de la persona que la realitza	13
10000059	Elecció dels materials alternatius poc pessats i més manegables	13
10000060	Suspensió de les feines en condicions extremes	14
10000061	Rotació dels llocs de treball	14 /17
10000062	Planificar els treballs per a realitzar-los en zones protegides	14
10000065	Evitar procés de soldadura a l'obra	15
10000067	No treballar al costat de línies elèctriques amb cables nusos	16
10000068	Elecció i manteniment de les eines elèctriques	16
10000069	Formació i habilitació específica per a cada eina	16
10000070	Compliment del REBT pel que fa a equips de protecció	16
10000071	Revisió de la posta a terra	16
10000072	Realitzar els treballs sobre superfícies seques	16
10000073	Disposar de quadres elèctrics secundaris	16
10000078	Evitar processos de divisió de material en sec	17
10000079	Realitzar els treballs al aire lliure, sempre a sotavent	17
10000080	Elecció dels materials al disseny del projecte	17
10000082	Aïllament del procés	17
10000083	Dispositius d'alarma	17
10000085	Ventilació de les zones de treball	17
10000086	Substituir els materials amb substàncies nocives	17 /18
10000091	No soldar sobre contenidors de materials inflamables o explosius (pintures, dissolvents, etc)	20
10000092	Utilitzar aigua sabonosa per a detectar fuites de gas	20
10000093	Evitar unions de mangueres amb filferros	20
10000094	Revisió periòdica dels equips de treball	20
10000095	Impedir el contacte de l'acetilè amb el coure	20
10000096	No fumar	20
10000099	Establir una zona de protecció de radi 10 m, en treballs de soldadura i tall amb serra radial	20 /21

INSTAL·LACIONS ELÈCTRIQUES EN EDIFICACIÓ

Avaluació de riscos		P	G	A
Id	Risc			
1	CAIGUDA DE PERSONES A DIFERENT NIVELL Situació: ITINERARIS A OBRA, MUNTATGE DE SAFATES, TREBALLS EN ALÇADA	2	3	4
2	CAIGUDA DE PERSONES AL MATEIX NIVELL Situació: ITINERARIS A OBRA, ÀREA DE TREBALL, MANCA D'IL·LUMINACIÓ	1	2	2
4	CAIGUDA D'OBJECTES PER MANIPULACIÓ O DE MATERIALS TRANSPORTATS Situació: MANIPULACIÓ D'APLECS	1	3	3
6	TREPITJADES SOBRE OBJECTES Situació: ITINERARIS A OBRA ÀREA DE TREBALL, MANCA D'IL·LUMINACIÓ	2	1	2
9	COPS AMB OBJECTES O EINES (TALLS) Situació: EINES, PELAT DE CABLES, COPS AMB EQUIPS	2	1	2
10	PROJECCIÓ DE FRAGMENTS O PARTÍCULES Situació: AJUST I MANIPULACIÓ DE MATERIALS	2	1	2
11	ATRAPAMENT PER O ENTRE OBJECTES Situació: INSTAL·LACIÓ MÒDULS CONTADORS, INSTAL·LACIÓ ARMARIS CONNEXIONS	1	3	3
13	SOBRESFORÇOS Situació: MANIPULACIÓ MANUAL	2	2	3
14	EXPOSICIÓ A CONDICIONS AMBIENTALS EXTREMES Situació: TREBALLS A L'EXTERIOR	2	2	3
16	EXPOSICIÓ A CONTACTES ELÈCTRICS Situació: CONTACTES DIRECTES I INDIRECTES	2	3	4

P: Probabilitat (1,2,3) / **G:** Gravetat (1,2,3) / **A:** Avaluació (1,2,3,4,5)

EQUIPS PROTECCIÓ INDIVIDUAL

Codi	UA	Descripció	Riscos
H1411111	U	Casc de seguretat per a ús normal, contra cops, de polietilè, amb un pes màxim de 400 g (UNE EN 812:98)	1 / 2 / 6 / 9 / 10 / 11 / 14
H1411112	U	Casc de seguretat, per a ús normal, contra cops, de polietilè, amb un pes màxim de 400 g, dotat d'iluminació autònoma (UNE EN 812:98)	14
H1421110	U	Ulleres de seguretat antiimpactes estandard, amb montura universal, amb visor transparent i tractament contra l'entelament (UNE EN 167:96 i UNE EN 168:96)	10 / 14
H142BA00	U	Pantalla facial per a protegir contra la projecció de partícules i a l'encebament d'arcs elèctrics, de policarbonat transparent, per a acoblar al cap amb arnès dielèctric	10
H1431101	U	Protector auditiu tipus tap (UNE EN 352-2:94 i UNE EN 458:94)	14
H1457520	U	Parella de guants aïllants del fred i absorbents de les vibracions de PVC, sobre suport d'escuma de poliuretà, folrats interiorment amb teixit hidròfug amb maniguets fins a mig braç (UNE EN 511:96 i UNE EN 420:95)	14
H1459630	U	Parella de guants per a soldador de protecció contra riscos tèrmics, amb palmell de pell, folre interior de cotó i màniga llarga de serratge folrada de dril fort (UNE 407:95 i UNE EN 420:95)	10
H145C002	U	Parella de guants de protecció contra riscos mecànics comuns de construcció nivell 3 (UNE EN 420:94//UNE EN 388:95 i UNE EN 420:95)	1 / 2 / 6 / 9 / 10 / 11
H145F004	U	Parella de guants d'alta visibilitat pigmentats en color fosforescent per a estibadors de càrregues amb grua i/o senyalistes (EN 471 i EN 420:94// UNE 471:95+erratum:96 i UNE EN 420:95)	11
H145K153	U	Parella de guants de material aïllant per treballs elèctrics. Classe 00. Logotip color beige, tensió màxima 500 v (UNE EN 420:95)	16
H1461110	U	Parella de botes d'aigua de PVC de canya alta, sense plantilla metàl·lica, amb sola antilliscant i folrades de niló rentable (UNE EN 344:93+erratum:94+erratum:95+a1:97, UNE EN 344-2:96, UNE EN 345:93+a1:97, UNE EN 345-2:96, UNE EN 346:93+a1:97, UNE EN 346-2:96, UNE EN 347:97+a1:97 i UNE EN 347:96)	14
H1463253	U	Parella de botes dielèctriques resistents a la humitat, de pell rectificada, amb envoltant del turmell encoixinat, sola antilliscant i antiestàtica, falca amortidora per al taló, llengüeta de manxa, de despreniment ràpid, sense ferramenta metàl·lica, amb puntera reforçada, homologades segons DIN 4843	16
H1465275	U	Parella de botes baixes de seguretat industrial per a treballs de construcció en general, sense plantilla metàl·lica, resistents a la humitat, pell rectificada amb envoltant del turmell i empenya encoixinats, puntera metàl·lica, sola antilliscant i falca amortidora d'impactes al taló (UNE EN 344:93+erratum:94+erratum:95+a1:97, UNE EN 344-2:96, UNE EN 345:93+a1:97, UNE EN 345-2:96, UNE EN 346:93+a1:97, UNE EN 346-2:96, UNE EN 347:97+a1:97 i UNE EN 347-96)	1 / 2 / 6 / 9 / 10 / 11 / 14
H147D405	U	Sistema anticaiguda compost per un arnès anticaiguda (marcat en 361) amb tirants, bandes secundàries, bandes subglúties, bandes de cuixa, recolzament dorsal per a subjecció, elements d'ajust, element dorsal per subjecció, elements d'ajust, element dorsal d'enganxament d'arnès anticaiguda i sivella, incorporat a un subsistema anticaiguda de tipus lliscant sobre línia d'ancoratge flexible de llargària 10 m (marcat en 353-2) (UNE EN 361:93, UNE EN 362:93, UNE EN 364:93+erratum 94, UNE EN 365:93 i UNE EN 353-2:93)	1
H147K602	U	Sistema de subjecció en posició de treball i prevenció de pèrdua d'equilibri, compost d'una banda de cintura, sivella, recolzament dorsal, elements d'enganxament, connector, element d'amarrament del sistema d'ajust de longitud (marcat en 362) (UNE EN 358:93, UNE EN 362:93, UNE EN 354:93, UNE EN 364:93+erratum:94)	1
H147N000	U	Faixa de protecció dorsolumbar	13
H1481442	U	Granota de treball, color blau vergara per a muntatges i/o treballs mecànics, de polièster i cotó (65%-35%), trama 240, amb butxaques interiors (EN 340:93, ENV 343 i ISO 3758:91//UNE EN 340:94)	1 / 2 / 6 / 9 / 10 / 11 / 14
H1482422	U	Camisa de treball, color blavenc per a muntatges i/o treballs mecànics, soldadors i/o tubers de polièster i cotó (65%-35%), trama 240, amb butxaques interiors (EN 340:93, ENV 343 i ISO 3758:91//UNE EN 340:94)	14
H1485800	U	Armilla, per a senyalista, amb tires reflectores a la cintura, al pit i a l'esquena (UNE EN 471:95+erratum:96)	11
H1486241	U	Cassaca 3/4, tipus enginyer, de polièster embuatada amb material aïllant amb butxaques exteriors	14
H1487350	U	Vestit impermeable per treballs d'edificació amb jaqueta, caputxa i pantalons per a edificació, de PVC soldat de 0,3 mm de gruix (UNE EN 340:94)	14

MITJANS AUXILIARS D'UTILITAT PREVENTIVA

Codi	UA	Descripció	Riscos
HX11X003	U	Bastida modular d'estructura tubular com a protecció integrada per a la realització d'estructura, tancaments, cobertes i treballs en alçària en previsió de caigudes en alçària durant la realització de la totalitat dels treballs, amb sistema de seguretat integrat amb tots els requisits reglamentaris	1
HX11X004	U	Barana definitiva, prevista en projecte, per protecció de caigudes a diferent nivell entre muntants d'escala i/o d'alçària pel forat interior	1
HX11X007	U	Plataforma telescòpica articulada, mòbil, autopropulsada amb sistema de seguretat integrat	1
HX11X008	U	Plataforma motoritzada sobre màstil amb sistema de seguretat integrat	1
HX11X009	U	Pont penjant metàl·lic suspès amb sistema de seguretat integrat amb baranes reglamentàries, cabrestants, amb doble cable de seguretat amb dispositiu d'autoretenció, subjectat a pescants amb contrapès	1
HX11X010	U	Bastida de cavallets amb sistema de seguretat integrat	1
HX11X014	U	Eina elèctrica amb sistema de doble aïllament integrat	16
HX11X015	U	Premarc metàl·lic amb sistema de seguretat integrat contra caigudes a diferent nivell	1
HX11X018	U	Paletitzat i empaquetat o fleixat normalitzat	4/11
HX11X019	M	Marquesina de protecció en voladiu en bastida tubular amb sistema de seguretat integrat, normalitzada i incorporada (UNE 76-502-90) (HD-1000)	4
HX11X021	U	Passadís de protecció prefabricat metàl·lic, amb sistema de seguretat integrat, de llargària 2,5 m, d'amplària 1,10 m, amb paviment de religa i rampes d'accés articulades, baranes metàl·liques reglamentàries, muntants de 2 m d'alçària, sostre de xapa d'acer de 3 mm de gruix	4
HX11X023	U	Protector de mans per a cisellar	9
HX11X024	U	Connexió elèctrica de seguretat tipus petaca	16
HX11X025	U	Serra de trepar amb aigua amb sistema de seguretat integrat	13
HX11X032	U	Suport de repòs per al disc radial portàtil	9
HX11X033	U	Sac d'aplec amb tapa de descàrrega inferior de teixit de polipropilè	4
HX11X034	U	Sarcòfag per hissat vertical de càrregues llargues amb grua	4
HX11X041	U	Ancoratge amb disseny específic per la manipulació de prefabricats	4/11
HX11X048	U	Connexionat i cablejat provisional de la instal·lació elèctrica de l'obra amb sistema de protecció integrat	16
HX11X049	U	Quadre elèctric secundari provisional d'obra amb sistema de protecció integrat	16
HX11X050	U	Enllumenat provisional de l'obra amb un nivell lumínic mínim de 250 lux	2/6/14
HX11X053	U	Plataforma metàl·lica en voladiu, per descàrrega de materials en façanes, amb trapa practicable per al pas del cable de la grua, amb sistema de seguretat integrat	4
HX11X054	U	Instal·lació de posta a terra amb conductor de coure i electròde connectat a terra en rails de grua torre, masses metàl·liques, quadres elèctrics, conductors de protecció	16
HX11X055	U	Interruptor diferencial de sensibilitat mitjana (300 mA), i 40 A d'intensitat nominal	16
HX11X057	M2	Protecció horitzontal de forats en sostres de 5 m de d com a màxim, amb malla electrosoldada de barres corrugades d'acer, elaborada a l'obra de 10 x 10 cm i de 3 - 3 mm de d embeguda en el formigó, i amb el desmuntatge inclòs	1
HX11X060	M	Cable d'acer de guiat de material suspès	4/11
HX11X064	U	Cinturó portaeines	4/9
HX11X066	U	Biga rígida de repartiment de càrregues suspeses	11
HX11X067	U	Ganxo de grua amb dispositiu de tancament	4/11
HX11X070	U	Recipient metàl·lic per la manipulació de materials a granel per una càrrega màxima de 1200 kg	4
HX11X071	U	Plataforma aïllant de base per treball en quadres elèctrics de distribució d'1x1 m i de gruix 3 mm	16
HX11X075	U	Equip comprovador portàtil complet d'instal·lacions de baixa tensió	16
HX11X076	U	Anemòmetre fixe i amb el desmuntatge inclòs	14
HX11X078	U	Luxòmetre portàtil	2/6
HX11X080	U	Termòmetre/ baròmetre	14
HX11X089	U	Transformador de seguretat de 24 v, col·locat i amb el desmuntatge inclòs	16

SISTEMES DE PROTECCIÓ COL·LECTIVA

Codi	UA	Descripció	Riscos
H1512013	M2	Protecció col·lectiva vertical dels laterals dels forats de les escales en tota l'alçària amb xarxa-teló normalitzada (UNE 81-650-80), ancoratges de fleix perforat i clau d'impulsió a pistola, nuada amb corda perimetral de poliamida d'alta tenacitat i corda de cosit de 6 mm de d i amb el desmuntatge inclòs	1
H151A1K1	M2	Protecció col·lectiva horitzontal de forats, a partir de 5 m de d, amb xarxa per a proteccions superficials contra caigudes de fil trenat de poliamida no regenerada, de tenacitat alta de 4 mm de d, 80x80 mm de pas de malla, corda perimetral de poliamida de 12 mm de d nuada a la xarxa, fixada a cercol perimetral amb ganxos embeguts o fleix i tacs d'expansió i amb el desmuntatge inclòs	1
H151AJ01	M2	Protecció horitzontal de forats en sostres d'1 m de d, com a màxim, amb fusta i amb el desmuntatge inclòs	1
H1521431	M	Barana de protecció per a escales, d'alçària 1 m, amb travesser de tauló de fusta fixada amb suports de muntant metàl·lic amb mordassa per al sostre i amb el desmuntatge inclòs	1
H152J105	M	Cable fiador per al cinturó de seguretat fixat en ancoratges de servei i amb el desmuntatge inclòs	1
H152M671	U	Barana de protecció prefabricada per a forats d'ascensor, d'alçària 1 m, fixada amb cargols d'ataconat als brancals de fàbrica i amb el desmuntatge inclòs	1
H152N681	M	Barana de protecció, de sobre sostre o llosa, d'alçària 1 m, enjovada en cercol perimetral de formigó cada 2,5 m i amb el desmuntatge inclòs	1
H152W029	U	Comporta basculant per subministrament de material, d'estructura tubular acoblat a barana i amb el desmuntatge inclòs	1
H1542013	U	Sistema de protecció solar de la zona de treball de 4x8 m i 3 m d'alçària a base de suports metàl·lics ancorats al terra, corda de fibra vegetal tensada i vela de polietilè perforada amb traus perimetrals nuada a les cordes amb el desmuntatge inclòs	14
H1549002	M	Pantalla de protecció per treballs exposats al vent, d'alçària 2,5 m de planxa nervada d'acer galvanitzat, tornapunts de perfils d'acer cada 1,5 m ancorats amb formigó i amb el	14

		desmuntatge inclòs	
H15B0007	U	Pantalla aïllant per treballs en zones d'influència en línies elèctriques en tensió	16
H15B2002	U	Banqueta aïllant de potes fixes per treballs en tensió (UNE 81-005/78)	16
H15B3003	U	Escala portàtil dielèctrica de fibra de vidre i llargària 3,20 m	16
H15B4004	U	Bastida tubular dielèctrica de polièster i fibra de vidre d'alçària 2,5 m i de llargària 3,5 m	16
H15B5005	U	Equip de connexió a terra de línia elèctrica aèria de distribució, amb 3 perxes telescòpiques per a conductors de 7 a 380 mm2 secció i per una alçària d'11,5 m, com a màxim, cable de coure de 35 mm2 de secció i piqueta de connexió a terra	16
H15B6006	U	Aïllant de cautxú per conductor de línia elèctrica en tensió, de llargària 3m	16
HBA31011	M2	Pintat sobre paviment de faixes superficials, amb pintura reflectora, amb màquina d'accionament manual	4/11
HBB11111	U	Placa amb pintura reflectora triangular de 70 cm de costat, per a senyals de trànsit, fixada i amb el desmuntatge inclòs	11
HBB11351	U	Placa amb pintura reflectora octogonal de 60 cm de diàmetre, per a senyals de trànsit, fixada i amb el desmuntatge inclòs	4
HBB20005	U	Senyal manual per senyalista	4/11
HBBA0005	U	Senyal de prohibició, normalitzada amb pictograma negre sobre fons blanc, de forma circular amb cantells i banda transversal descendent d'esquerra a dreta a 45°, en color vermell, d 29 cm, amb cartell explicatiu rectangular, per ésser vista fins a 12 m, fixada i amb el desmuntatge inclòs	1/2 /4 /6 /9 /10 /11 /13 /16
HBBAB115	U	Senyal d'obligació, normalitzada amb pictograma blanc sobre fons blau, de forma circular amb cantells i banda transversal descendent d'esquerra a dreta a 45°, en color vermell, d 29 cm, amb cartell explicatiu rectangular, per ésser vista fins a 12 m, fixada i amb el desmuntatge inclòs	1/2 /4 /6 /9 /10 /11 /13 /16
HBBAE001	U	Rètol de maniobra en quadre o pupitre de control elèctric col.locat adherit (MIE-RAT.10)	16
HBBAF004	U	Senyal d'avertència, normalitzada amb pictograma negre sobre fons groc, de forma triangular amb cantells negres, costat major 41 cm, amb cartell explicatiu rectangular, per ésser vista fins a 12 m de distància, fixada i amb el desmuntatge inclòs	1/2 /4 /6 /9 /10 /11 /13 /16

MESURES PREVENTIVES

Codi	Descripció	Riscos
10000002	Planificar els treballs per a mantenir el màxim de temps possible les proteccions	1
10000003	Itineraris preestablerts i balissats per al personal	1
10000004	Revisió i manteniment periòdic de SPC	1
10000005	Integrar la seguretat al disseny arquitectonic	1
10000006	Disseny i estudi de les mesures preventives en fase de projecte	1
10000007	Adoptar les mesures preventives necessàries per al manteniment correcte posterior	1
10000008	Personal qualificat per a treballs en alçada	1
10000011	Incorporar al projecte mesures de protecció per al muntatge i manteniment de la instal.lació	1
10000012	Assegurar les escales de mà	1
10000013	Ordre i neteja	2/6
10000014	Preparació i manteniment de les superfícies de treball	2/6
10000015	Organització de les zones de pas i emmagatzematge	2/6
10000017	Als plans inclinats, treballar sobre superfícies rugoses i no lliscants	2
10000025	Planificació d'àrees i llocs de treball	4
10000026	Planificació de recorreguts i maniobres per a màquines i camions	4
10000027	Elecció dels mitjans auxiliars de manteniment	4
10000028	Impedir l'accés de personal dins del radi d'acció de càrregues suspeses	4
10000029	No balancejar les càrregues suspeses	4
10000030	Suspendre i aixecar les càrregues dins de l'envolcall o fleixos originals	4
10000031	Per a la manipulació de materials voluminosos i/o pesats, sol·licitar un procediment de treball específic	4
10000038	Substituir lo manual per lo mecànic	9/10
10000039	Planificació de compra i programa de manteniment d'eines	9/11
10000040	Formació de l'operari en l'ús i manteniment d'eines	9
10000042	Evitar processos de manipulació de materials a obra	9
10000045	Formació	10/13
10000047	Planificació i procediments per a la càrrega i descàrrega de materials	11
10000050	No treballar ni estar al radi d'acció de les càrregues suspeses	11
10000055	Elecció dels equips de manteniment	13
10000056	Paletització i eines ergonòmiques	13
10000058	Adaptar la feina a les característiques individuals de la persona que la realitza	13
10000059	Elecció dels materials alternatius poc pesats i més manegables	13
10000060	Suspensió de les feines en condicions extremes	14
10000061	Rotació dels llocs de treball	14
10000062	Planificar els treballs per a realitzar-los en zones protegides	14
10000063	En cas de vent, apuntalament i fixació de tots els elements inestables	14
10000064	Suspensió de les feines a cobertes inclinades amb vent superior a 40 km/h	14
10000067	No treballar al costat de línies elèctriques amb cables nusos	16
10000068	Elecció i manteniment de les eines elèctriques	16
10000069	Formació i habilitació específica per a cada eina	16
10000070	Compliment del REBT pel que fa a equips de protecció	16
10000071	Revisió de la posta a terra	16
10000072	Realitzar els treballs sobre superfícies seques	16
10000073	Disposar de quadres elèctrics secundaris	16

22.4.2 MUNTATS SUPERFICIALMENT

INSTAL.LACIÓ DE SISTEMES, EQUIPS I CABLEJATS MUNTATS SUPERFICIALMENT

Avaluació de riscos

Id	Risc	Situació	P	G	A
1	CAIGUDA DE PERSONES A DIFERENT NIVELL	ITINERARIS A OBRA, TREBALLS EN ALÇADA	1	3	3
2	CAIGUDA DE PERSONES AL MATEIX NIVELL D'IL·LUMINACIÓ	ITINERARIS A OBRA, ÀREA DE TREBALL, MANCA D'IL·LUMINACIÓ	1	2	2
4	CAIGUDA D'OBJECTES PER MANIPULACIÓ O DE MATERIALS TRANSPORTATS	MANIPULACIÓ	1	2	2
6	TREPITJADES SOBRE OBJECTES	ITINERARIS A OBRA, ÀREA DE TREBALL, MANCA D'IL·LUMINACIÓ	2	1	2
9	COPS AMB OBJECTES O EINES (TALLS)	AMB EINES	2	1	2
10	PROJECCIÓ DE FRAGMENTS O PARTICULES	AL AJUSTAR, COL·LOCAR I FIXAR ELS MATERIALS	1	1	1
13	SOBRESFORÇOS	MANIPULACIÓ MANUAL	1	2	2
14	EXPOSICIÓ A CONDICIONS AMBIENTALS EXTREMES	TREBALLS A L'EXTERIOR	1	2	2
16	EXPOSICIÓ A CONTACTES ELÈCTRICS	CONTACTES DIRECTES I INDIRECTES	1	2	2

P: Probabilitat (1,2,3) / G: Gravetat (1,2,3) / A: Avaluació (1,2,3,4,5)

EQUIPS PROTECCIÓ INDIVIDUAL

Codi	UA	Descripció	Riscos
H1411111	U	Casc de seguretat per a ús normal, contra cops, de polietilè, amb un pes màxim de 400 g (UNE EN 812:98)	1 / 2 / 4 / 6 / 9 / 10 / 16
H1457520	U	Parella de guants aïllants del fred i absorbents de les vibracions de PVC, sobre suport d'escuma de poliuretà, folrats interiorment amb teixit hidròfug amb maniguets fins a mig braç (UNE EN 511:96 i UNE EN 420:95)	14
H145C002	U	Parella de guants de protecció contra riscos mecànics comuns de construcció nivell 3 (UNE EN 420:94//UNE EN 388:95 i UNE EN 420:95)	1 / 2 / 4 / 6 / 9 / 10
H145F004	U	Parella de guants d'alta visibilitat pigmentats en color fosforescent per a estibadors de càrregues amb grua i/o senyalistes (EN 471 i EN 420:94// UNE 471:95+erratum:96 i UNE EN 420:95)	4
H145K153	U	Parella de guants de material aïllant per treballs elèctrics. Classe 00. Logotip color beige, tensió màxima 500 v (UNE EN 420:95)	16
H1463253	U	Parella de botes dielèctriques resistents a la humitat, de pell rectificada, amb envoltant del turmell encoixinat, sola antilliscant i antiestàtica, falca amortidora per al taló, llengüeta de manxa, de despreniment ràpid, sense ferrament metàl·lica, amb puntera reforçada, homologades segons DIN 4843	16
H1464420	U	Parella de botes de mitja canya, amb sola antilliscant (UNE EN 344:93+erratum:94+erratum:95+a1:97, UNE EN 344-2:96, UNE EN 345:93+a1:97, UNE EN 345-2:96, UNE EN 346:93+a1:97 (UNE EN 346-2:96, UNE EN 347:97+a1:97 i UNE EN 347-96)	14
H1465275	U	Parella de botes baixes de seguretat industrial per a treballs de construcció en general, sense plantilla metàl·lica, resistents a la humitat, pell rectificada amb envoltant del turmell i empenya encoixinats, puntera metàl·lica, sola antilliscant i falca amortidora d'impactes al taló (UNE EN 344:93+erratum:94+erratum:95+a1:97, UNE EN 344-2:96, UNE EN 345:93+a1:97, UNE EN 345-2:96, UNE EN 346:93+a1:97, UNE EN 346-2:96, UNE EN 347:97+a1:97 i UNE EN 347-96)	1 / 2 / 4 / 6 / 9 / 10
H147D405	U	Sistema anticaiguda compost per un arnès anticaiguda (marcat en 361) amb tirants, bandes secundàries, bandes subglúties, bandes de cuixa, recolzament dorsal per a subjecció, elements d'ajust, element dorsal per subjecció, elements d'ajust, element dorsal d'enganxament d'arnès anticaiguda i sivella, incorporat a un subsistema anticaiguda de tipus lliscant sobre línia d'ancoratge flexible de llargària 10 m (marcat en 353-2) (UNE EN 361:93, UNE EN 362:93, UNE EN 364:93+erratum 94, UNE EN 365:93 i UNE EN 353-2:93)	1
H147L005	U	Aparell d'ancoratge per equip de protecció individual contra caiguda d'alçària (UNE EN 795:97)	1
H147N000	U	Faixa de protecció dorsolumbar	13
H1481442	U	Granota de treball, color blau vergara per a muntatges i/o treballs mecànics, de polièster i cotó (65%-35%), trama 240, amb butxaques interiors (EN 340:93, ENV 343 i ISO 3758:91//UNE EN 340:94)	1 / 2 / 4 / 6 / 9 / 10 / 14 / 16
H1485140	U	Armill de treball de polièster embuatada amb material aïllant	14
H1485800	U	Armill, per a senyalista, amb tires reflectores a la cintura, al pit i a l'esquena (UNE EN 471:95+erratum:96)	4
H1487350	U	Vestit impermeable per treballs d'edificació amb jaqueta, caputxa i pantalons per a edificació, de PVC soldat de 0,3 mm de gruix (UNE EN 340:94)	14
H1489890	U	Jaqueta de treball, color blau vergara per a muntatges i/o treballs mecànics, de polièster i cotó (65%-35%), trama 240, amb butxaques (EN 340:93, ENV 343 i ISO 3758:91//UNE EN 340:94)	14

MITJANS AUXILIARS D'UTILITAT PREVENTIVA

Codi	UA	Descripció	Riscos
H15A2024	U	Catifa portàtil de neoprè per treball en plans inclinats	1
HX11X004	U	Barana definitiva, prevista en projecte, per protecció de caigudes a diferent nivell entre muntants d'escala i/o d'alçària pel forat interior	1
HX11X005	U	Escala modular d'estructura porticada per accedir a cotes de diferent nivell, superiors a 7 m amb sistema de seguretat integrada	1
HX11X007	U	Plataforma telescòpica articulada, mòbil, autopropulsada amb sistema de seguretat integrat	1
HX11X014	U	Eina elèctrica amb sistema de doble aïllament integrat	16
HX11X015	U	Premarc metàl·lic amb sistema de seguretat integrat contra caigudes a diferent nivell	1
HX11X017	U	Element prefabricat de formigó amb sistema de seguretat integrat amb balustre de seguretat de reserva d'ancoratge de cable per amarrament i lliscament d'equips de protecció individual, d'alçària 1 m	1
HX11X019	M	Marquesina de protecció en voladiu en bastida tubular amb sistema de seguretat integrat, normalitzada i incorporada (UNE 76-502-90) (HD-1000)	4
HX11X021	U	Passadís de protecció prefabricat metàl·lic, amb sistema de seguretat integrat, de llargària 2,5	4

		m, d'amplària 1,10 m, amb paviment de religa i rampes d'accés articulades, baranes metàl·liques reglamentàries, muntants de 2 m d'alçària, sostre de xapa d'acer de 3 mm de gruix	
HX11X024	U	Connexió elèctrica de seguretat tipus petaca	16
HX11X026	U	Plataforma elevadora manual per a subministrament de material a nivell de bastida de cavallets	13
HX11X027	U	Carretó manual equipat amb dispositius pel transport d'eines	13
HX11X028	U	Grua mòbil d'accionament manual	13
HX11X029	U	Carretó ergonòmic per servei de materials al nivell del treball, regulable en alçària	13
HX11X032	U	Suport de repòs per al disc radial portàtil	9 /13
HX11X048	U	Connexionat i cablejat provisional de la instal·lació elèctrica de l'obra amb sistema de protecció integrat	16
HX11X049	U	Quadre elèctric secundari provisional d'obra amb sistema de protecció integrat	16
HX11X050	U	Enllumenat provisional de l'obra amb un nivell lumínic mínim de 250 lux	2 /6 /14
HX11X052	U	Pont volat semiprefabricat per treballs en ràfecs amb sistema de seguretat integrat amb plataforma de treball i barana perimetral amb els requisits reglamentaris	1
HX11X053	U	Plataforma metàl·lica en voladiu, per descàrrega de materials en façanes, amb trapa practicable per al pas del cable de la grua, amb sistema de seguretat integrat	4
HX11X054	U	Instal·lació de posta a terra amb conductor de coure i electròde connectat a terra en rails de grua torre, masses metàl·liques, quadres elèctrics, conductors de protecció	16
HX11X055	U	Interruptor diferencial de sensibilitat mitjana (300 mA), i 40 A d'intensitat nominal	16
HX11X060	M	Cable d'acer de guiat de material suspès	4
HX11X064	U	Cinturó portaeines	9
HX11X067	U	Ganxo de grua amb dispositiu de tancament	4
HX11X075	U	Equip comprovador portàtil complet d'instal·lacions de baixa tensió	16
HX11X076	U	Anemòmetre fixe i amb el desmuntatge inclòs	14
HX11X078	U	Luxòmetre portàtil	2 /6 /14
HX11X080	U	Termòmetre/ baròmetre	14
HX11X089	U	Transformador de seguretat de 24 v, col·locat i amb el desmuntatge inclòs	16

SISTEMES DE PROTECCIÓ COL·LECTIVA

Codi	UA	Descripció	Riscos
H15118D1	M2	Protecció amb vela de lona de polietilè per a proteccions superficials contra caigudes, amb malla de reforç i traus perimetrals, corda de subjecció de d 12 mm i amb el desmuntatge inclòs	1
H1512013	M2	Protecció col·lectiva vertical dels laterals dels forats de les escales en tota l'alçària amb xarxatelo normalitzada (UNE 81-650-80), ancoratges de fleix perforat i clau d'impulsió a pistola, nuada amb corda perimetral de poliamida d'alta tenacitat i corda de cosit de 6 mm de d i amb el desmuntatge inclòs	1
H15151A1	M2	Protecció col·lectiva vertical de bastida tubular amb xarxa per a proteccions superficials contra caigudes de fil trenat de poliamida no regenerada, de tenacitat alta de 4 mm de d, 80x80 mm de pas de malla, corda perimetral de poliamida de 12 mm de d nuada a la xarxa, corda de subjecció de 6 mm de d i amb el desmuntatge inclòs	1
H151A1K1	M2	Protecció col·lectiva horitzontal de forats, a partir de 5 m de d, amb xarxa per a proteccions superficials contra caigudes de fil trenat de poliamida no regenerada, de tenacitat alta de 4 mm de d, 80x80 mm de pas de malla, corda perimetral de poliamida de 12 mm de d nuada a la xarxa, fixada a cercol perimetral amb ganxos embeguts o fleix i tacs d'expansió i amb el desmuntatge inclòs	1
H151AJ01	M2	Protecció horitzontal de forats en sostres d'1 m de d, com a màxim, amb fusta i amb el desmuntatge inclòs	1
H152J105	M	Cable fiador per al cinturó de seguretat fixat en ancoratges de servei i amb el desmuntatge inclòs	1
H152W029	U	Comporta basculant per subministrament de material, d'estructura tubular acoblat a barana i amb el desmuntatge inclòs	4
H1542013	U	Sistema de protecció solar de la zona de treball de 4x8 m i 3 m d'alçària a base de suports metàl·lics ancorats al terra, corda de fibra vegetal tensada i vela de polietilè perforada amb traus perimetrals nuada a les cordes amb el desmuntatge inclòs	14
H1549002	M	Pantalla de protecció per treballs exposats al vent, d'alçària 2,5 m de planxa nervada d'acer galvanitzat, tornapunts de perfils d'acer cada 1,5 m ancorats amb formigó i amb el desmuntatge inclòs	14
H15B2002	U	Banqueta aïllant de potes fixes per treballs en tensió (UNE 81-005/78)	16
H15B3003	U	Escala portàtil dielèctrica de fibra de vidre i llargària 3,20 m	16
H15B5005	U	Equip de connexió a terra de línia elèctrica aèria de distribució, amb 3 perxes telescòpiques per a conductors de 7 a 380 mm2 secció i per una alçària d'11,5 m, com a màxim, cable de coure de 35 mm2 de secció i piqueta de connexió a terra	16
HBA31011	M2	Pintat sobre paviment de faixes superficials, amb pintura reflectora, amb màquina d'accionament manual	4
HBB11111	U	Placa amb pintura reflectora triangular de 70 cm de costat, per a senyals de trànsit, fixada i amb el desmuntatge inclòs	4 /6
HBB20005	U	Senyal manual per senyalista	4
HBBA005	U	Senyal de prohibició, normalitzada amb pictograma negre sobre fons blanc, de forma circular amb cantells i banda transversal descendent d'esquerra a dreta a 45°, en color vermell, d 29 cm, amb cartell explicatiu rectangular, per ésser vista fins a 12 m, fixada i amb el desmuntatge inclòs	1 /2 /4 /6 /9 /10 /13 /16
HBBAB115	U	Senyal d'obligació, normalitzada amb pictograma blanc sobre fons blau, de forma circular amb cantells en color blanc, d 29 cm, amb cartell explicatiu rectangular, per ésser vista fins 12 m, fixada i amb el desmuntatge inclòs	1 /2 /4 /6 /9 /10 /13 /16
HBBAE001	U	Rètol de maniobra en quadre o pupitre de control elèctric col·locat adherit (MIE-RAT.10)	16
HBBAF004	U	Senyal d'avertència, normalitzada amb pictograma negre sobre fons groc, de forma triangular amb cantells negres, costat major 41 cm, amb cartell explicatiu rectangular, per ésser vista fins 12 m de distància, fixada i amb el desmuntatge inclòs	1 /2 /4 /6 /9 /10 /13 /16
HBC19081	M	Cinta d'abalament, amb un suport cada 5 m i amb el desmuntatge inclòs	4

MESURES PREVENTIVES

Codi	Descripció	Riscos
10000002	Planificar els treballs per a mantenir el màxim de temps possible les proteccions	1
10000003	Itineraris preestablerts i balissats per al personal	1
10000004	Revisió i manteniment periòdic de SPC	1
10000005	Integrar la seguretat al disseny arquitectonic	1
10000006	Disseny i estudi de les mesures preventives en fase de projecte	1
10000007	Adoptar les mesures preventives necessàries per al manteniment correcte posterior	1
10000008	Personal qualificat per a treballs en alçada	1
10000013	Ordre i neteja	2 /6
10000014	Preparació i manteniment de les superfícies de treball	2 /6
10000015	Organització de les zones de pas i emmagatzematge	2 /6
10000017	Als plans inclinats, treballar sobre superfícies rugoses i no lliscants	2
10000025	Planificació d'àrees i llocs de treball	4
10000026	Planificació de recorreguts i maniobres per a màquines i camions	4
10000027	Elecció dels mitjans auxiliars de manteniment	4
10000028	Impedir l'accés de personal dins del radi d'acció de càrregues suspeses	4
10000029	No balancejar les càrregues suspeses	4
10000030	Suspendre i aixecar les càrregues dins de l'envolcall o flexos originals	4
10000031	Per a la manipulació de materials voluminosos i/o pesats, sol·licitar un procediment de treball específic	4
10000038	Substituir lo manual per lo mecànic	9 /10
10000039	Planificació de compra i programa de manteniment d'eines	9
10000040	Formació de l'operari en l'ús i manteniment d'eines	9
10000041	Substituir la fabricació a obra per la prefabricació a taller	9
10000044	Evitar processos de tallat de materials a l'obra	10
10000045	Formació	10 /13
10000046	Evitar processos d'ajust en obra	10
10000055	Elecció dels equips de manteniment	13
10000056	Paletització i eines ergonòmiques	13
10000058	Adaptar la feina a les característiques individuals de la persona que la realitza	13
10000059	Elecció dels materials alternatius poc pessats i més manegables	13
10000060	Suspensió de les feines en condicions extremes	14
10000061	Rotació dels llocs de treball	14
10000062	Planificar els treballs per a realitzar-los en zones protegides	14
10000063	En cas de vent, apuntament i fixació de tots els elements inestables	14
10000064	Suspensió de les feines a cobertes inclinades amb vent superior a 40 km/h	14
10000067	No treballar al costat de línies elèctriques amb cables nusos	16
10000068	Elecció i manteniment de les eines elèctriques	16
10000069	Formació i habilitació específica per a cada eina	16
10000070	Compliment del REBT pel que fa a equips de protecció	16
10000071	Revisió de la posta a terra	16
10000072	Realitzar els treballs sobre superfícies seques	16
10000073	Disposar de quadres elèctrics secundaris	16

22.4.3 MUNTAT SOTERRAT

INSTAL·LACIÓ DE SISTEMES, EQUIPS I CABLEJATS MUNTATS ENTERRATS

Avaluació de riscos

Id	Risc	P	G	A
1	CAIGUDA DE PERSONES A DIFERENT NIVELL Situació: VORES DE RASES I EXCAVACIÓ	1	3	3
2	CAIGUDA DE PERSONES AL MATEIX NIVELL Situació: ITINERARIS A OBRA, ÀREA DE TREBALL, MANCA D'IL·LUMINACIÓ	1	2	2
4	CAIGUDA D'OBJECTES PER MANIPULACIÓ O DE MATERIALS TRANSPORTATS Situació: MANIPULACIÓ I MANTENIMENT	1	2	2
6	TREPITJADES SOBRE OBJECTES Situació: ITINERARIS A OBRA, ÀREA DE TREBALL, MANCA D'IL·LUMINACIÓ	1	2	2
9	COPS AMB OBJECTES O EINES (TALLS) Situació: EINES	2	1	2
10	PROJECCIÓ DE FRAGMENTS O PARTICULES Situació: AJUSTAR, COL·LOCAR I FIXAR MATERIALS	1	1	1
11	ATRAPAMENT PER O ENTRE OBJECTES Situació: ENSORRAMENT PARETS EXCAVACIÓ	2	3	4
13	SOBRESFORÇOS Situació: MANIPULACIÓ MANUAL	1	2	2
14	EXPOSICIÓ A CONDICIONS AMBIENTALS EXTREMES Situació: TREBALLS A L'EXTERIOR	1	2	2
16	EXPOSICIÓ A CONTACTES ELÈCTRICS Situació: CONTACTES DIRECTES I INDIRECTES	1	2	2

P: Probabilitat (1,2,3) / G: Gravetat (1,2,3) / A: Avaluació (1,2,3,4,5)

EQUIPS PROTECCIÓ INDIVIDUAL

Codi	UA	Descripció	Riscos
H1411111	U	Casc de seguretat per a ús normal, contra cops, de polietilè, amb un pes màxim de 400 g (UNE EN 812:98)	1 / 2 / 4 / 6 / 9 / 10 / 11 / 16
H1421110	U	Ulleres de seguretat antiimpactes estandard, amb montura universal, amb visor transparent i tractament contra l'entelament (UNE EN 167:96 i UNE EN 168:96)	14
H1432012	U	Protector auditiu d'auricular, acoblat al cap amb arnès i orelles antisoroll, (UNE EN 352-1:94 i UNE EN 458:94)	14
H1457520	U	Parella de guants aïllants del fred i absorbents de les vibracions de PVC, sobre suport d'escuma de poliuretà, folrats interiorment amb teixit hidròfug amb maniguets fins a mig braç (UNE EN 511:96 i UNE EN 420:95)	14
H145C002	U	Parella de guants de protecció contra riscos mecànics comuns de construcció nivell 3 (UNE EN 420:94//UNE EN 388:95 i UNE EN 420:95)	1 / 2 / 4 / 6 / 9 / 10 / 11
H145K153	U	Parella de guants de material aïllant per treballs elèctrics. Classe 00. Logotip color beige, tensió màxima 500 v (UNE EN 420:95)	16
H1461110	U	Parella de botes d'aigua de PVC de canya alta, sense plantilla metàl·lica, amb sola antilliscant i folrades de niló rentable (UNE EN 344:93+erratum:94+erratum:95+a1:97, UNE EN 344-2:96, UNE EN 345:93+a1:97, UNE EN 345-2:96, UNE EN 346:93+a1:97, UNE EN 346-2:96, UNE EN 347:97+a1:97 i UNE EN 347-:96)	14
H1463253	U	Parella de botes dielèctriques resistents a la humitat, de pell rectificada, amb envoltant del turmell encoixinat, sola antilliscant i antiestàtica, falca amortidora per al taló, llengüeta de manxa, de despreniment ràpid, sense ferramentà metàl·lica, amb puntera reforçada, homologades segons DIN 4843	1 / 16
H1464420	U	Parella de botes de mitja canya, amb sola antilliscant (UNE EN 344:93+erratum:94+erratum:95+a1:97, UNE EN 344-2:96, UNE EN 345:93+a1:97, UNE EN 345-2:96, UNE EN 346:93+a1:97 (UNE EN 346-2:96, UNE EN 347:97+a1:97 i UNE EN 347-:96)	14
H1465275	U	Parella de botes baixes de seguretat industrial per a treballs de construcció en general, sense plantilla metàl·lica, resistents a la humitat, pell rectificada amb envoltant del turmell i empenya encoixinats, puntera metàl·lica, sola antilliscant i falca amortidora d'impactes al taló (UNE EN 344:93+erratum:94+erratum:95+a1:97, UNE EN 344-2:96, UNE EN 345:93+a1:97, UNE EN 345-2:96, UNE EN 346:93+a1:97, UNE EN 346-2:96, UNE EN 347:97+a1:97 i UNE EN 347-:96)	1 / 2 / 4 / 6 / 9 / 10 / 11
H147N000	U	Faixa de protecció dorsolumbar	13
H1481442	U	Granota de treball, color blau vergara per a muntatges i/o treballs mecànics, de polièster i cotó (65%-35%), trama 240, amb butxaques interiors (EN 340:93, ENV 343 i ISO 3758:91//UNE EN 340:94)	1 / 2 / 4 / 6 / 9 / 10 / 11 / 14 / 16
H1485140	U	Armillà de treball de polièster embuatada amb material aïllant	14
H1487350	U	Vestit impermeable per treballs d'edificació amb jaqueta, caputxa i pantalons per a edificació, de PVC soldat de 0,3 mm de gruix (UNE EN 340:94)	14
H1489890	U	Jaqueta de treball, color blau vergara per a muntatges i/o treballs mecànics, de polièster i cotó (65%-35%), trama 240, amb butxaques (EN 340:93, ENV 343 i ISO 3758:91//UNE EN 340:94)	14

MITJANS AUXILIARS D'UTILITAT PREVENTIVA

Codi	UA	Descripció	Riscos
HX11X014	U	Eina elèctrica amb sistema de doble aïllament integrat	16
HX11X019	M	Marquesina de protecció en voladiu en bastida tubular amb sistema de seguretat integrat, normalitzada i incorporada (UNE 76-502-90) (HD-1000)	4
HX11X021	U	Passadís de protecció prefabricat metàl·lic, amb sistema de seguretat integrat, de llargària 2,5 m, d'amplària 1,10 m, amb paviment de religa i rampes d'accés articulades, baranes metàl·liques reglamentàries, muntants de 2 m d'alçària, sostre de xapa d'acer de 3 mm de gruix	4
HX11X022	U	Passadís de protecció prefabricat metàl·lic, amb sistema de seguretat integrat, de llargària 2,5 m, d'amplària 1,10 m, amb paviment de religa i rampes d'accés articulades, baranes metàl·liques reglamentàries	1
HX11X024	U	Connexió elèctrica de seguretat tipus petaca	16
HX11X032	U	Suport de repòs per al disc radial portàtil	9
HX11X035	U	Estrebat de rases de serveis amb malla tèxtil de poliamida d'alta tenacitat i apuntament amb accionament hidràulic des de l'exterior de la rasa	11
HX11X045	U	Estrebat amb tensor en pou circular	11
HX11X046	U	Estrebat amb tensor en pou rectangular	11
HX11X047	U	Apuntament amb panells sobre talús inestable	11
HX11X048	U	Connexionat i cablejat provisional de la instal·lació elèctrica de l'obra amb sistema de protecció integrat	16
HX11X049	U	Quadre elèctric secundari provisional d'obra amb sistema de protecció integrat	16
HX11X050	U	Enllumenat provisional de l'obra amb un nivell lumínic mínim de 250 lux	2 / 6 / 14
HX11X054	U	Instal·lació de posta a terra amb conductor de coure i electròde connectat a terra en rails de grua torre, masses metàl·liques, quadres elèctrics, conductors de protecció	16
HX11X055	U	Interruptor diferencial de sensibilitat mitjana (300 mA), i 40 A d'intensitat nominal	16
HX11X060	M	Cable d'acer de guiat de material suspès	4
HX11X064	U	Cinturó portaeines	9
HX11X067	U	Ganxo de grua amb dispositiu de tancament	4
HX11X075	U	Equip comprovador portàtil complet d'instal·lacions de baixa tensió	16
HX11X076	U	Anemòmetre fixe i amb el desmuntatge inclòs	14
HX11X078	U	Luxòmetre portàtil	2 / 6 / 14
HX11X080	U	Termòmetre/ baròmetre	14
HX11X089	U	Transformador de seguretat de 24 v, col·locat i amb el desmuntatge inclòs	16

SISTEMES DE PROTECCIÓ COL·LECTIVA

Codi	UA	Descripció	Riscos
H1522111	M	Barana de protecció en el perímetre de la coronació d'excavacions, d'alçària 1 m, amb travesser superior, travesser intermedi i muntants de tub metàl·lic de 2.3", sòcol de post de fusta, ancorada en el terreny amb daus de formigó i amb el desmuntatge inclòs	1
H152V017	M3	Barrera de seguretat contra desprendiments en coronacions de rases i excavacions amb terres deixades a la vora i amb el desmuntatge inclòs	11
H152W029	U	Comporta basculant per subministrament de material, d'estructura tubular acoblat a barana i amb el desmuntatge inclòs	4
H1542013	U	Sistema de protecció solar de la zona de treball de 4x8 m i 3 m d'alçària a base de suports metàl·lics ancorats al terra, corda de fibra vegetal tensada i vela de polietilè perforada amb traus perimetrals nuada a les cordes amb el desmuntatge inclòs	14
H1549002	M	Pantalla de protecció per treballs exposats al vent, d'alçària 2,5 m de planxa nervada d'acer galvanitzat, tornapunts de perfils d'acer cada 1,5 m ancorats amb formigó i amb el desmuntatge inclòs	14
H15B2002	U	Bangueta aïllant de potes fixes per treballs en tensió (UNE 81-005/78)	16
H15B3003	U	Escala portàtil dielèctrica de fibra de vidre i llargària 3,20 m	16
H15B5005	U	Equip de connexió a terra de línia elèctrica aèria de distribució, amb 3 perxes telescòpiques per a conductors de 7 a 380 mm2 secció i per una alçària d'11,5 m, com a màxim, cable de coure de 35 mm2 de secció i piqueta de connexió a terra	16
HBA31011	M2	Pintat sobre paviment de faixes superficials, amb pintura reflectora, amb màquina d'accionament manual	4
HBB11111	U	Placa amb pintura reflectora triangular de 70 cm de costat, per a senyals de trànsit, fixada i amb el desmuntatge inclòs	4 / 6 / 9
HBB20005	U	Senyal manual per senyalista	4
HBBAA005	U	Senyal de prohibició, normalitzada amb pictograma negre sobre fons blanc, de forma circular amb cantells i banda transversal descendent d'esquerra a dreta a 45°, en color vermell, d 29 cm, amb cartell explicatiu rectangular, per ésser vista fins a 12 m, fixada i amb el desmuntatge inclòs	1 / 2 / 4 / 6 / 9 / 10 / 11 / 13 / 14 / 16
HBBAB115	U	Senyal d'obligació, normalitzada amb pictograma blanc sobre fons blau, de forma circular amb cantells en color blanc, d 29 cm, amb cartell explicatiu rectangular, per ésser vista fins a 12 m, fixada i amb el desmuntatge inclòs	1 / 2 / 4 / 6 / 9 / 10 / 11 / 13 / 14 / 16
HBBAE001	U	Rètol de maniobra en quadre o pupitre de control elèctric col·locat adherit (MIE-RAT.10)	16
HBBAF004	U	Senyal d'avertència, normalitzada amb pictograma negre sobre fons groc, de forma triangular amb cantells negres, costat major 41 cm, amb cartell explicatiu rectangular, per ésser vista fins a 12 m de distància, fixada i amb el desmuntatge inclòs	1 / 2 / 4 / 6 / 9 / 10 / 11 / 13 / 14 / 16
HBC19081	M	Cinta d'abalisament, amb un suport cada 5 m i amb el desmuntatge inclòs	1 / 4
HBC1KJ00	M	Tanca mòbil metàl·lica de 2.5 m de llargària i 1 m d'alçària amb el desmuntatge inclòs	1

MESURES PREVENTIVES

Codi	Descripció	Riscos
I0000002	Planificar els treballs per a mantenir el màxim de temps possible les proteccions	1
I0000003	Itineraris preestablerts i balissats per al personal	1
I0000004	Revisió i manteniment periòdic de SPC	1
I0000005	Integrar la seguretat al disseny arquitectonic	1
I0000007	Adoptar les mesures preventives necessàries per al manteniment correcte posterior	1
I0000013	Ordre i neteja	2 / 6
I0000014	Preparació i manteniment de les superfícies de treball	2 / 6
I0000015	Organització de les zones de pas i emmagatzematge	2 / 6
I0000017	Als plans inclinats, treballar sobre superfícies rugoses i no lliscants	2
I0000023	Solicitar dades de les característiques físiques de les terres	11
I0000024	Execució de treballs a l'interior de rases per equips	11
I0000025	Planificació d'àrees i llocs de treball	4
I0000026	Planificació de recorreguts i maniobres per a màquines i camions	4
I0000027	Elecció dels mitjans auxiliars de manteniment	4
I0000028	Impedir l'accés de personal dins del radi d'acció de càrregues suspeses	4
I0000029	No balancejar les càrregues suspeses	4
I0000030	Suspendre i aixecar les càrregues dins de l'envolcall o fleixos originals	4
I0000031	Per a la manipulació de materials voluminosos i/o pesats, sol·licitar un procediment de treball específic	4
I0000038	Substituir lo manual per lo mecànic	9 / 10
I0000039	Planificació de compra i programa de manteniment d'eines	9
I0000040	Formació de l'operari en l'ús i manteniment d'eines	9
I0000041	Substituir la fabricació a obra per la prefabricació a taller	9
I0000044	Evitar processos de tallat de materials a l'obra	10
I0000045	Formació	10 / 13
I0000046	Evitar processos d'ajust en obra	10
I0000055	Elecció dels equips de manteniment	13
I0000056	Paletització i eines ergonòmiques	13
I0000058	Adaptar la feina a les característiques individuals de la persona que la realitza	13
I0000059	Elecció dels materials alternatius poc pesats i més manegables	13
I0000060	Suspensió de les feines en condicions extremes	14

10000061	Rotació dels llocs de treball	14
10000062	Planificar els treballs per a realitzar-los en zones protegides	14
10000063	En cas de vent, apuntalament i fixació de tots els elements inestables	14
10000064	Suspensió de les feines a cobertes inclinades amb vent superior a 40 km/h	14
10000067	No treballar al costat de línies elèctriques amb cables nusos	16
10000068	Elecció i manteniment de les eines elèctriques	16
10000069	Formació i habilitació específica per a cada eina	16
10000070	Compliment del REBT pel que fa a equips de protecció	16
10000071	Revisió de la posta a terra	16
10000072	Realitzar els treballs sobre superfícies seques	16
10000073	Disposar de quadres elèctrics secundaris	16

Barcelona, 9 de desembre del 2010

Eduard Charles Domènech

Arquitecte Tècnic col·legiat núm. 11.047

ESTUDI DE SEURETAT I SALUT

ESTUDI DE SEURETAT I SALUT DEL PROJECTE EXECUTIU DE LA SUBSTITUCIÓ DELS QUADRES GENERALS D'ELECTRICITAT DE BAIXA TENSÍO DE L'ESCOLA TÈCNICA SUPERIOR D'ENGINYERIA INDUSTRIAL DE BARCELONA DE LA UPC

PLEC DE CONDICIONS PARTICULARS- ANNEX PART I

En la redacció d'aquest estudi s'ha tingut en compte la legislació en matèria de seguretat relacionada en la segona part d'aquest plec, i en especial la Llei 31/1995, de 8 de novembre, de Prevenció de Riscos Laborals, i el Reial Decret 1627/1997, de 24 d'octubre, segons el qual s'estableixen disposicions mínimes de seguretat i de salut en les obres de construcció.

Aquest estudi de seguretat i salut forma part del projecte d'execució d'obra o, en el seu cas, del projecte d'obra, és coherent amb el contingut del mateix i recull les mesures preventives adequades als riscos que comporti la realització de l'obra.

A tals efectes, el pressupost de l'estudi de seguretat i salut ha d'anar incorporat al pressupost general de l'obra com un capítol més del mateix.

No s'inclouen en el pressupost de l'estudi de seguretat i salut els costos exigits per a la correcta execució dels treballs, conforme a les normes reglamentàries en vigor i els criteris tècnics generalment admesos, emanats d'organismes especialitzats.

Els amidaments, qualitats i valoracions recollides en el pressupost de l'estudi de seguretat i salut podran ser modificades o substituïdes per alternatives proposades pel contractista en el pla de seguretat i salut a que es refereix l'article 7 de RD, prèvia justificació tècnica convenientment motivada, sempre que no suposi disminució de l'import total, ni dels nivells de protecció continguts en l'estudi.

Segons el RD, el promotor està obligat a que en la fase de redacció del projecte s'elabori un estudi de seguretat i salut en els projectes d'obres, quan en l'elaboració del projecte d'obra intervinguin diversos projectistes, el promotor designarà un coordinador en matèria de seguretat i de salut durant l'elaboració del projecte d'obra.

La designació dels coordinadors no eximeix al promotor de les seves responsabilitats.

Visat de projectes (Art. 17 del RD 1627/97)

La inclusió en el projecte d'execució d'obra de l'estudi bàsic serà requisit necessari per al visat per part del Col·legi professional, per a l'expedició de la llicència municipal i d'altres autoritzacions i tràmits per part de les Administracions públiques.

En la tramitació per a l'aprovació dels projectes d'obres de les Administracions públiques es farà declaració expressa en l'Oficina de Supervisió de Projectes o òrgan equivalent de la inclusió de l'estudi de seguretat i salut, o en el seu cas, de l'estudi bàsic.

Pla de seguretat i salut (art. RD 1627/97)

En aplicació de l'estudi de seguretat i salut o, en el seu cas, de l'estudi bàsic, cada contractista elaborarà un pla de seguretat i salut en el treball en el que s'analitzen, estudien, desenvolupen i complementen les previsions contingudes en l'estudi o estudi bàsic, en funció del seu propi sistema d'execució de l'obra. En aquest pla s'inclouran les propostes de mesures alternatives de prevenció que el contractista proposi amb la corresponent justificació tècnica, que no podrà implicar disminució dels nivells de protecció previstos en l'estudi o estudi bàsic. En el cas de plans de seguretat i salut elaborats en aplicació de l'estudi de seguretat i salut les propostes de mesures alternatives de prevenció inclouran la seva valoració econòmica, que no podrà implicar disminució de l'import total, d'acord amb el segon paràgraf de l'apartat 4 de l'article 5 del RD.

Quan en l'execució de l'obra intervingui més d'una empresa, o una empresa i treballadors autònoms, el promotor, abans de l'inici dels treballs o tan aviat com es verifiqui aquesta circumstància, designarà un coordinador en matèria de seguretat i salut durant l'execució de l'obra.

La designació dels coordinadors en matèria de seguretat i salut durant l'elaboració del projecte d'obra i durant l'execució de l'obra podrà recaure en la mateixa persona.

El pla de seguretat i salut haurà de ser aprovat, abans de l'inici de l'obra, pel coordinador en matèria de seguretat i salut durant l'execució de l'obra.

En el cas d'obres de les Administracions públiques, el pla amb el corresponent informe del coordinador en matèria de seguretat i salut durant l'execució de l'obra, s'elevant per a la seva aprovació a l'Administració pública que hagi adjudicat l'obra.

Quan no sigui necessària la designació del coordinador, les funcions que se li atribueixen en els paràgrafs anteriors seran assumides per la direcció facultativa.

Així mateix, el pla de seguretat i salut estarà en l'obra a disposició permanent de la direcció facultativa.

Els contractistes i els subcontractistes dels coordinadors, de la direcció facultativa i del promotor no eximiran de les seves responsabilitats als contractistes i als subcontractistes.

Llibre d'incidències (Art. 13 del RD 1627/97)

En cada centre de treball existirà, amb finalitats de control i seguiment del pla de seguretat i salut, un llibre d'incidències que constarà de fulles per duplicat, habilitat a tal efecte. Facilitat pel Col·legi Professional al que pertanyi el tècnic que hagi aprovat el Pla de Seguretat i Salut. En les obres de les Administracions públiques ho facilitarà l'oficina de supervisió de projectes o òrgans equivalent.

El llibre d'incidències haurà d'estar sempre en l'obra, i estarà en poder del coordinador en matèria de seguretat i salut durant l'execució de l'obra o, quan no fos necessària la designació de coordinador, en poder de la direcció facultativa.

A Aquest llibre hi podran accedir la direcció facultativa de l'obra, els contractistes i subcontractistes i els treballadors autònoms, així com les persones o òrgans amb responsabilitats en matèria de prevenció de les empreses intevintents en l'obra, els representants dels treballadors i els tècnics dels òrgans especialitzats en matèria de seguretat i salut en el treball de les Administracions públiques competents, que podran fer anotacions en ell, relacionades amb les finalitats que al llibre se li reconeixen.

Efectuada una anotació en el llibre d'incidències, el coordinador en matèria de seguretat i salut durant l'execució de l'obra, o quan no sigui necessària la designació de coordinador, la direcció facultativa, estaran obligats a remetre, en el termini de vint-i-quatre hores, una còpia a la Inspecció de Treball i Seguretat i Social de la província en què es realitza l'obra.

Igualment hauran de notificar les anotacions en el llibre al contractista afectat i als representants dels treballadors d'aquest.

Avís previ (Art. 18 del RD 1627/97)

En les obres incloses en l'àmbit d'aplicació del present Reial Decret, el promotor haurà d'efectuar un avís a l'autoritat laboral competent abans de l'inici dels treballs.

L'avís previ es redactarà d'acord al que disposa l'annex III del RD; s'haurà d'exposar en l'obra de forma visible, actualitzant-se si fos necessari.

Obertura del centre de treball (Art.19 del RD 1627/97)

L'obertura del centre de treball haurà de comunicar-se a l'autoritat laboral, i haurà d'incloure el pla de seguretat i salut al que es refereix l'article del RD 1627/97.

El pla de seguretat i salut estarà a disposició permanent de la Inspecció de Treball i Seguretat Social i dels tècnics dels òrgans especialitzats en matèria de seguretat i salut en les Administracions públiques competents.

Barcelona, 9 de desembre 2010

Eduard Charles Domènech
Arquitecte Tècnic col·legiat núm. 11.047

PLEC DE CONDICIONS PARTICULARS – ANNEX PART II

PRESCRIPCIONS QUE S'HAURAN DE COMPLIR EN RELACIÓ AMB LES CARACTERÍSTIQUES, LA UTILITZACIÓ I LA CONSERVACIÓ DE LES MÀQUINES, ÚTILS, FERRAMENTES, SISTEMES Y EQUIPS PREVENTIUS:

Aspectes generals.

- REGLAMENT DE SEGURETAT I HIGIENE AL TREBALL.O.M. 31 de gener de 1.940 B.O.E. 3 de febrer de 1.940, en vigor capítol VII.
- DISPOSICIONS MÍNIMES DE SEGURETAT I SALUT EN ELS LLOCS DE TREBALL.R.D. 486/1.997 de 14 d'abril de 1997.
- REGLAMENT DE SEGURETAT I HIGIENE AL TREBALL A LA INDÚSTRIA DE LA CONSTRUCCIÓ.O.M. 20 de Maig de 1.952 B.O.E. 15 de Juny de 1.958.
- PRESCRIPCIONS DE SEGURETAT A LA INDÚSTRIA DE L'EDIFICACIÓ.Conveni O.I.T. 23 de Juny de 1.937, ratificat el 12 de Juny de 1.958.
- ORDENANÇA LABORAL DE LA CONSTRUCCIÓ, VIDRE I CERÀMICA.O.M. 28 d'Agost de 1.970. B.O.E. 5,7,8,9 de Setembre de 1.970, en vigor capítols VI i XVI.
- ORDENANÇA GENERAL DE SEGURETAT I HIGIENE AL TREBALL.O.M. 9 de Març de 1.971. B.O.E. 16 de Març de 1.971, en vigor parts del títol II.
- REGLAMENT D'ACTIVITATS MOLESTES, NOCIVES INSALUBRES I PERILLOSES.D.2414/1.961 de 30 de Novembre B.O.E. 7 de Desembre de 1.961.
- ORDRE APROVACIÓ DE MODEL DE LLIBRE D'INCIDÈNCIES EN LES OBRES DE CONSTRUCCIÓ.O. 12 de Gener de 1998. D.O.G.C. 2565 de 27 de Gener de 1998.
- REGULACIÓ DE LA JORNADA DE TREBALL, JORNADES ESPECIALS I DESCANS.R.D. 2.001/1.983 de 28 de Juliol B.O.E. 3 d'Agost de 1.983.
- ESTABLIMENT DE MODELS DE NOTIFICACIÓ D'ACCIDENTS DE TREBALL.O.M. 16 de Desembre de 1.987 B.O.E. 29 de Desembre de 1.987.
- LLEI DE PREVENCIÓ DE RISCOS LABORALS.L. 31/1995 de Novembre B.O.E. 10 de Novembre de 1995.
- REGLAMENT DELS SERVEIS DE PREVENCIÓ.R.D. 39/1997 de 17 de Gener de 1997 B.O.E. 31 de Gener de 1997
- SENYALITZACIÓ DE SEGURETAT I SALUT AL TREBALL.R.D. 485/1997 de 14 d'abril de 1997 B.O.E. 23 d'Abril de 1997.
- DISPOSICIONS MÍNIMES DE SEGURETAT I SALUT ALS CENTRES DE TREBALL.R.D. 486/1997 de 14 d'Abril de 1997 B.O.E. 23 d'Abril de 1997.
- DISPOSICIONS MÍNIMES DE SEGURETAT I SALUT RELATIVES A LA MANIPULACIÓ MANUAL DE CÀRREGUES QUE IMPLIQUIN RISCOS, EN PARTICULAR DORSOLUMBARS, PELS TREBALLADORS. R.D. 487/1997 de 14 d'Abril de 1997 B.O.E. 23 d'Abril de 1997.
- DISPOSICIONS MÍNIMES DE SEGURETAT I SALUT RELATIVES AL TREBALL QUE INCLOUEN PANTALLES DE VISUALITZACIÓ.R.D. 488/1997 de 14 d'Abril de 1997 B.O.E. de 23 d'Abril de 1997.
- FUNCIONAMENT DE LAS MÚTUES D'ACCIDENTS DE TREBALL I MALALTIES PROFESSIONALS DE LA SEGURETAT SOCIAL I DESENVOLUPAMENT D'ACTIVITATS DE PREVENCIÓ DE RISCOS LABORALS. O. de 22 d'Abril de 1997 B.O.E. de 24 d'Abril de 1997.
- PROTECCIÓ DELS TREBALLADORS CONTRA ELS RISCOS RELACIONATS AMB L'EXPOSICIÓ A AGENTS BIOLÒGICS DURANT EL TREBALL.R.D. 664/1997 de 12 de Maig B.O.E. de 24 de Maig de 1997.
- EXPOSICIÓ A AGENTS CANCERÍGENS DURANT EL TREBALL.R.D. 665/1997 de 12 de Maig B.O.E. de 24 de Maig de 1997.
- DISPOSICIONS MÍNIMES DE SEGURETAT I SALUT RELATIVES A LA UTILITZACIÓ PELS TREBALLADORS D'EQUIPS DE PROTECCIÓ INDIVIDUAL.R.D. 773/1997 de 30 de maig B.O.E. de 12 de Juny de 1997.
- DISPOSICIONS MÍNIMES DE SEGURETAT I SALUT PER LA UTILITZACIÓ PELS TREBALLADORS DELS EQUIPS DE TREBALL.R.D. 1215/1997 de 18 de Juliol B.O.E. de 7 d'Agost de 1997.
- DISPOSICIONS MÍNIMES DESTINADES A PROTEGIR LA SEGURETAT I LA SALUT DELS TREBALLADORS EN LAS ACTIVITATS MINERES.R.D. 1389/1997 de 5 de Setembre B.O.E. de 7 d'Octubre de 1997.
- DISPOSICIONS MÍNIMES DE SEGURETAT I SALUT A LES OBRES DE CONSTRUCCIÓ.R.D. 1627/1997 de 24 d'Octubre B.O.E. de 25 d'Octubre de 1997.
- NORMAS TECNOLOGICAS DE LA EDIFICACION (N.T.E.)

Condicions ambientals.

- IL·LUMINACIÓ ALS CENTRES DE TREBALL.O.M. 26 d'Agost 1.940 B.O.E. 29 d'Agost de 1.940.
- PROTECCIÓ DELS TREBALLADORS FRONT ALS RISCOS DERIVATS DE L'EXPOSICIÓ AL SOROLL DURANT EL TREBALL.R.D. 1316/1.989, de 27 d'Octubre B.O.E. 2 de Novembre 1.989.

Incendis

- NORMA BÀSICA EDIFICACIONS NBE - CPI / 96. R.D. 2177/1.996, de 4 d'Octubre B.O.E. 29 d'Octubre de 1.996.
- ORDENANCES MUNICIPALS

Instal·lacions elèctriques.

- REGLAMENT DE LÍNIES AÈRIES D'ALTA TENSIÓ. D. 3151/1.968 de 28 de Novembre B.O.E. 27 de Desembre de 1.968. Rectificat: B.O.E. 8 de Març de 1.969.
- REGLAMENT ELECTROTÈCNIC PER A BAIXA TENSIÓ. D. 2413/1.973 de 20 de Setembre B.O.E. 9 d'Octubre de 1.973.
- INSTRUCCIONS TÈCNiques COMPLEMENTÀRIES.

Maquinària.

- REGLAMENT DE RECIPIENTS A PRESSIÓ. D. 16 d'Agost de 1.969 B.O.E. 28 d'Octubre de 1.969. Modificacions: B.O.E. 17 de Febrer de 1.972 i 13 de Març de 1.972.
- REGLAMENT D'APARELLS D'ELEVACIÓ I MANTENIMENT DELS MATEIXOS. R.D. 2291/1.985 de 8 de Novembre B.O.E. 11 de Desembre de 1.985.
- REGLAMENT D'APARELLS ELEVADORS PER A OBRES. O.M. 23 de Maig de 1.977 B.O.E. 14 de Juny de 1.977. Modificacions B.O.E. 7 de Març de 1.981 i 16 de Novembre de 1.981.
- REGLAMENT DE SEGURETAT A LES MÀQUINES. R.D. 1495/1.986 de 26 de Maig B.O.E.21 de Juliol de 1.986. Correccions B.O.E. 4 d'Octubre de 1.986.
- I.T.C.-MIE-AEM1: ASCENSORS ELECTROMECAÑICS. O. 19 de Desembre de 1.985. B.O.E. 14 de Gener de 1.986. Correcció B.O.E. 11 de Juny de 1.986 i 12 de Maig 1.988. Actualització: O. 11 d'Octubre de 1.988 B.O.E. 21 de Novembre de 1.988.
- I.T.C-MIE-AEM2: GRUES TORRE DESMUNTABLES PER A OBRES.O. 28 de Juny de 1.988 B.O.E. 7 de Juliol de 1.988 Modificació O. 16 d'Abril de 1.990 B.O.E. 24 d'Abril de 1.990.
- I.T.C-MIE-AEM3: CARRETES AUTOMOTRIUS DE MANUTENCIÓ. O.26 de Maig de 1.989 B.O.E. 9 de Juny de 1.989.
- I.T.C-MIE-MSG1: MÀQUINES, ELEMENTS DE MÀQUINES O SISTEMES DE PROTECCIÓ FETS SERVIR. O. 8 d'Abril de 1.991 B.O.E. 11 d'Abril de 1.991.

Equips de protecció individual (EPI)

- COMERCIALIZACIÓ I LLIURE CIRCULACIÓ INTRACOMUNITÀRIA DELS EQUIPS DE PROTECCIÓ INDIVIDUAL.R.D. 1407/1992 de 20 Novembre de 1992 B.O.E. 28 de Desembre de 1992. Modificat per O.M de 16 de Maig de 1994 B.O.E. 1 de Juliol de 1994 y per R.D. 159/1995, de 3 de febrer B.O.E. 8 Març de 1995.
- DISPOSICIONS MÍNIMES DE SEGURETAT Y SALUT RELATIVES A LA UTILITZACIÓ PELS TREBALLADORS D'EQUIPS DE PROTECCIÓ INDIVIDUAL.R.D. 773/1.997 de 30 de maig de 1997

Senyalitzacions.

- DISPOSICIONS MÍNIMES EN MATÈRIA DE SENYALITZACIÓ DE SEGURETAT I SALUT AL TREBALL.R.D. 485/1.997 B.O.E 14 d'abril de 1997
- SEÑALIZACIÓN DE OBRAS DE CARRETERAS.M.O.P.T. y M.A. Norma de Carreteras 8.3 - IC

Varis.

- QUADRE DE MALALTIES PROFESSIONALS R.D. 1403/1.978 B.O.E. 25 d'Agost de 1.978.
- CONVENIS COL·LECTIUS.

Relació de la Norma Espanyola (UNE-EN) respecte les E.P.I.S.

Utilització d'Equips de Protecció Individual.

R.D. 773/1997, del 30/05/1997 B.O.E. nº 140 de 12/06/1997

PROTECCIÓ DEL CAP

Casc de seguretat.

U.N.E.-E.N. 397: 1995

EQUIPS DE PROTECCIÓ DELS ULLS

Protecció individual dels ulls: Requisits.	U.N.E.-E.N. 166: 1996
Protecció individual dels ulls: Filtres per soldadura i tècniques relacionades.	U.N.E.-E.N. 169: 1993
Protecció individual dels ulls: Filtres per ultravioletes.	U.N.E.-E.N. 170: 1993
Protecció individual dels ulls: Filtres per infrarojos.	U.N.E.-E.N. 170: 1993

PROTECCIÓ DE LES OÏDES

Protectors auditius. Requisits de seguretat i assaigs. Part 1: Orelleres.	U.N.E.-E.N. 352-1: 1994
Protectors auditius. Requisits de seguretat i assaigs. Part 1: Taps.	U.N.E.-E.N. 352-2: 1994
Protectors auditius. Recomanacions relatives a la selecció, us, precaucions de treball i manteniment.	U.N.E.-E.N. 458: 1994

PROTECCIÓ DE PEUS I CAMES

Requisits y mètodes d'assaig per el calçat de seguretat, calçat de protecció i calçat de treball d'ús professional	U.N.E.-E.N. 344: 1993
Especificacions pel calçat de seguretat d'ús professional.	U.N.E.-E.N. 345: 1993
Especificacions pel calçat de protecció d'ús professional.	U.N.E.-E.N. 346: 1993
Especificacions pel calçat de treball d'ús professional.	U.N.E.-E.N. 347: 1993

PROTECCIÓ CONTRA LA CAIGUDA DES DE ALTURES .INCLOENT ARNESOS I CINTURONS

Equips de protecció individual contra caiguda d'altures. Dispositiu de descens.	U.N.E.-E.N. 341: 1993
Equips de protecció individual contra caigudes d'altura. Part 1: Dispositiu anticaigudes lliscants amb línia d'ancoratge rígida.	U.N.E.-E.N. 353-1: 1993
Equips de protecció individual contra caigudes d'altura. Part 2: Dispositiu anticaigudes lliscants amb línia d'ancoratge flexible.	U.N.E.-E.N. 353-2: 1993
Equips de protecció individual contra caigudes d'altura. Elements de subjecció	U.N.E.-E.N. 354: 1993
Equips de protecció individual contra caigudes d'altura. Absorbidors de energia.	U.N.E.-E.N. 355: 1993
Equips de protecció individual per sostenir en posició de treball i prevenció de caigudes d'alçada. Sistemes de subjecció.	U.N.E.-E.N. 358: 1993
Equips de protecció individual contra caigudes d'altura. Dispositiu anticaigudes retràctils.	U.N.E.-E.N. 360: 1993
Equips de protecció individual contra caigudes d'altura. Arnèsos anticaigudes.	U.N.E.-E.N. 361: 1993
Equips de protecció individual contra caigudes d'altura. Connectors.	U.N.E.-E.N. 362: 1993
Equips de protecció individual contra caigudes d'altura. Sistemes anticaigudes.	U.N.E.-E.N. 363: 1993
Equips de protecció individual contra la caiguda d'altura. Requisits generals per instruccions d'us i marcat.	U.N.E.-E.N. 365: 1993

EQUIPS DE PROTECCIÓ RESPIRATÒRIA

Equips de protecció respiratòria. Màscars. Requisits, assaigs, marcat.	U.N.E. 81 233: 1991 E.N. 136: 1989
Equips de protecció respiratòria. Rosques per peces facials. Connexions per rosca estàndard.	U.N.E. 81281-1: 1989 E.N. 148-1: 1987
Equips de protecció respiratòria. Rosques per peces facials. Connexions per rosca central.	U.N.E. 81281-2: 1989 E.N. 148-2: 1987
Equips de protecció respiratòria. Rosques per peces facials. Connexions roscades de M45 x 3.	U.N.E. 81281-3: 1992 E.N. 148-3: 1992
Equips de protecció respiratòria. Mascarilles. Requisits, assaigs, marcat.	U.N.E. 81282 : 1991 E.N. 140: 1989

Equips de protecció respiratòria. Filtres contra partícules. Requisits, assaigs, marcat.	U.N.E. 81284 : 1992 E.N. 143: 1990
Equips de protecció respiratòria. Filtres contra gasos i filtres mixtes. Requisits, assaigs, marcat.	U.N.E. 81285 : 1992 E.N. 141: 1990
Equips de protecció respiratòria amb mànega d'aire fresc provistos de màscara, mascarilla o conjunt broquet. Requisits, assaigs, marcat.	U.N.E.-E.N. 138:1995
Equips de protecció respiratòria amb línia d'aire comprimit per utilitzar-se amb màscara, mascarilla, o adaptador facial tipo broquet. Requisits, assaigs, marcat.	U.N.E.-E.N. 139:1995
Equips de protecció respiratòria. Semimàscares filtrants de protecció contra partícules. Requisits, assaigs, marcat.	U.N.E.-E.N. 149:1992
Equips de protecció respiratòria. Mascarilles autofiltrants amb vàlvules per protegir dels gasos o dels gasos i las partícules. Requisits, assaigs, marcat.	U.N.E.-E.N. 405:1993

PROTECCIÓ DE LES MANS

Guants de protecció contra els productes químics i els microorganismes. Part1: Terminologia i requisits de prestacions.	U.N.E.-E.N. 374-1:1995
Guants de protecció contra els productes químics i els microorganismes. Part2: Determinació de la resistència a la penetració.	U.N.E.-E.N. 374-2:1995
Guants de protecció contra els productes químics i els microorganismes. Part3: Determinació de la resistència a la permeabilitat dels productes químics.	U.N.E.-E.N. 374-3:1995
Guants de protecció contra riscos mecànics.	U.N.E.-E.N. 388:1995
Guants de protecció contra riscos tèrmics (calor i/o foc).	U.N.E.-E.N. 407:1995
Requisits generals pels guants.	U.N.E.-E.N. 420:1995
Guants de protecció contra les radiacions ionitzants i la contaminació radioactiva.	U.N.E.-E.N. 421:1995
Guants i manoples de material aïllant per treballs elèctrics.	U.N.E.-E.N. 60903:1995

VESTUARI DE PROTECCIÓ

Robes de protecció. Requisits generals.	U.N.E.-E.N. 340:1994
Robes de protecció. Mètodes d'assaig: determinació del comportament dels materials a l'impacte de petites partícules de metall fos.	U.N.E.-E.N. 348:1994 E.N. 348: 1992
Robes de protecció. Protecció contra productes químics líquids. Requisits de prestacions de les robes que ofereixin una protecció química a certes parts del cos.	U.N.E.-E.N. 467:1995
Robes de protecció utilitzades durant la soldadura i les tècniques connexes. Part1: requisits generals.	U.N.E.-E.N. 470-1:1995
Especificacions de robes de protecció contra riscos de quedar atrapat per peces de màquines en moviment.	U.N.E.-E.N. 510:1994
Roba de protecció. Protecció contra la calor i les flames. Mètode d'assaig per a la propagació limitada de la flama.	U.N.E.-E.N. 532:1996

Barcelona, 9 de desembre 2010

ESTUDI DE SEURETAT I SALUT

ESTUDI DE SEURETAT I SALUT DEL PROJECTE EXECUTIU DE LA SUBSTITUCIÓ DELS QUADRES GENERALS D'ELECTRICITAT DE BAIXA TENSIO DE L'ESCOLA TÈCNICA SUPERIOR D'ENGINYERIA INDUSTRIAL DE BARCELONA DE LA UPC

AMIDAMENTS

P01 SEGURETAT I SALUT

P01A.1	<i>D34AA006</i>		
U	Extintor portàtil de pols polivalent ABC de 6Kg. de càrrega i eficàcia 21A/113B, amb suports.		1,00
P01A.2	<i>D34AA310</i>		
U	Extintor neu carbònica 5 Kg. EF 34B		1,00
P01A.3	<i>D41AG700</i>		
U	Dipòsit de deixalles de 800 l. de capacitat realitzat en polietilè injectat, acer i bandes de cautxú, amb rodes per al seu transport, col·locat.		1,00
P01A.4	<i>D41AG801</i>		
U	Farmaciola d'obra instal·lada		1,00
P01B.1	<i>D41CA042</i>		
U	Senyal de perill d'obres, triangular de 700 mm. de costat, d'acer galvanitzat, col·locació i desmuntatge.		1,00
P01B.2	<i>D41CA052</i>		
U	Senyal d'entrada prohibida a vianants, circular de D=600 mm., de xapa galvanitzada, col·locació i desmuntatge		1,00
P01B.3	<i>D41CA106</i>		
U	Senyal d'avertiment de risc elèctric, de P.V.C rígid, col·locació i desmuntatge.		1,00
P01B.4	<i>D41CA108</i>		
U	Senyal d'avertiment de perill en general, de P.V.C. rígid, col·locació i desmuntatge.		1,00
P01B.5	<i>D41CA152</i>		
U	Senyal de protecció obligatòria del cap, de P.V.C. rígid, col·locació i desmuntatge.		1,00
P01B.6	<i>D41CA150</i>		
U	Senyal de protecció obligatòria ocular, de P.V.C. rígid, col·locació i desmuntatge.		1,00
P01B.7	<i>D41CA154</i>		
U	Senyal de protecció obligatòria de la oïda, de P.V.C. rígid, col·locació i desmuntatge.		1,00
P01B.8	<i>D41CA190</i>		
U	Senyal d'extintor, de P.V.C. rígid, col·locació i desmuntatge.		2,00

P01B.9	<i>D41CA194</i>		
U	Senyal de primers auxilis (farmaciola), de P.V.C., col·locació i desmuntatge		1,00
P01B.10	<i>D41CC040</i>		
U	Tanca autònoma metàl·lica de 2,2 m. de longitud per contenció de vianants normalitzada, inclosos col·locació i desmuntatge.		4,00
P01B.11	<i>D41CC230</i>		
ML	Cinta correguda de balisatge plàstica pintada a dos colors vermella i blanca, inclosos col·locació i desmuntatge.		14,49
P01C.1	<i>D41EA001</i>		
U	Casc de seguretat.		10,00
P01C.2	<i>D41EA201</i>		
U	Pantalla de seguretat per a soldadura		1,00
P01C.3	<i>D41EA220</i>		
U	Ulleres antipactes		1,00
P01C.4	<i>D41EA401</i>		
U	Màscara antipols.		10,00
P01C.5	<i>D41EA601</i>		
U	Protectors auditius tipus tap.		10,00
P01C.6	<i>D41EA603</i>		
U	Protectores auditivos tipo auricular.		1,00
P01C.7	<i>D41EC030</i>		
U	Mandil de cuir per a soldador.		1,00
P01C.8	<i>D41EC401</i>		
U	Cinturó de seguretat de subjecció anticaiguda.		1,00
P01C.9	<i>D41EC480</i>		
U	Dispositiu d'ancoratge mòvil per a subjectar cinturó de seguretat.		1,00
P01C.10	<i>D41EC490</i>		
U	Corda de poliamida per a fre de subjecció D=16 mm.		10,00
P01C.11	<i>D41EE001</i>		
U	Parella de guants de goma (neoprè).		10,00

P01C.12	<i>D41EE030</i>		
U	Parella de guants aïllants per a electricistes.		1,00
P01C.13	<i>D41EE020</i>		
U	Parella de guants de cuir.		1,00
P01C.14	<i>D41EG010</i>		
U	Parell de botes de seguretat amb puntera i plantilles metàl·liques.		1,00
P01C.15	<i>D41EG030</i>		
U	Parell de botes aïllants per a electricista.		1,00
P01C.16	<i>D41EG401</i>		
U	Parell de polaines per a soldador.		1,00
P01D.1	<i>D41GC205</i>		
U	Barana modular de 2,5 m. de longitud, formada per una carcassa perimetral i central de tub buit de 30x30x1 mm., en la part central de tal mòdul es col·locarà un tram de protecció format per malla electro- soldada de 150x150 mm. i D=6 mm.. Amb muntant format per sergent tipus guardacos. Inclòs col·locació i desmuntatge.		4,00
P01D.2	<i>D41GG203</i>		
U	Protecció del risc de contacte elèctric directe amb línies de baixa tensió mitjançant pantalla aïllant, que tapi cables elèctrics i aïlladors.		2,00
P01D.3	<i>D41GG210</i>		
U	Fundes termoretràctils antihumitat composades per clavilla i endoll, instal·lats.		5,00
P01D.4	<i>D41GG310</i>		
U	Sotquadre secundari de protecció, caps, elements de protecció, col·locat		1,00
P01E.1	<i>D41IA001</i>		
H	Reunions coordinació en matèria de seguretat e higiene.		3,00
P01E.2	<i>D41IA020</i>		
H	Formació de seguretat e higiene en el treball, considerant una hora a la setmana i realitzada pel coordinador en seguretat e higiene o per un tècnic competent.		10,00
P01E.3	<i>D41IA040</i>		
U	Revisió mèdica obligatòria.		10,00

ESTUDI DE SEURETAT I SALUT

ESTUDI DE SEURETAT I SALUT DEL PROJECTE EXECUTIU DE LA SUBSTITUCIÓ DELS QUADRES GENERALS D'ELECTRICITAT DE BAIXA TENSIO DE L'ESCOLA TÈCNICA SUPERIOR D'ENGINYERIA INDUSTRIAL DE BARCELONA DE LA UPC

PRESSUPOST

P01. SEGURETAT I SALUT

P01A. INSTAL·LACIONS PROVISIONALS D' OBRA	Ud	Preu	Valor
---	----	------	-------

P01A.1 U	D34AA006 Extintor portàtil de pols polivalent ABC de 6Kg. de càrrega i eficàcia 21A/113B, amb suports.	1,00	32,88	32,88
-------------	---	------	-------	-------

P01A.2 U	D34AA310 Extintor neu carbònica 5 Kg. EF 34B	1,00	51,63	51,63
-------------	---	------	-------	-------

P01A.3 U	D41AG700 Dipòsit de deixalles de 800 l. de capacitat realitzat en polietilè injectat, acer i bandes de cautxú, amb rodes per al seu transport, col·locat.	1,00	17,84	17,84
-------------	--	------	-------	-------

P01A.4 U	D41AG801 Farmaciola d'obra instal·lada	1,00	21,43	21,43
-------------	---	------	-------	-------

Total Subcapítol: 123,78

P01B. SENYALITZACIONS	Ud	Preu	Valor
-----------------------	----	------	-------

P01B.1 U	D41CA042 Senyal de perill d'obres, triangular de 700 mm. de costat, d'acer galvanitzat, col·locació i desmuntatge.	1,00	53,29	53,29
-------------	---	------	-------	-------

P01B.2 U	D41CA052 Senyal d'entrada prohibida a vianants, circular de D=600 mm., de xapa galvanitzada, col·locació i desmuntatge	1,00	68,21	68,21
-------------	---	------	-------	-------

P01B.3 U	D41CA106 Senyal d'avertiment de risc elèctric, de P.V.C rígid, col·locació i desmuntatge.	1,00	138,18	138,18
-------------	--	------	--------	--------

P01B.4 U	D41CA108 Senyal d'avertiment de perill en general, de P.V.C. rígid, col·locació i desmuntatge.	1,00	138,18	138,18
-------------	---	------	--------	--------

P01B.5	<i>D41CA152</i>			
U	Senyal de protecció obligatòria del cap, de P.V.C. rígid, col·locació i desmuntatge.	1,00	138,18	138,18
P01B.6	<i>D41CA150</i>			
U	Senyal de protecció obligatòria ocular, de P.V.C. rígid, col·locació i desmuntatge.	1,00	138,18	138,18
P01B.7	<i>D41CA154</i>			
U	Senyal de protecció obligatòria de la oïda, de P.V.C. rígid, col·locació i desmuntatge.	1,00	138,18	138,18
P01B.8	<i>D41CA190</i>			
U	Senyal d'extintor, de P.V.C. rígid, col·locació i desmuntatge.	2,00	138,18	276,36
P01B.9	<i>D41CA194</i>			
U	Senyal de primers auxilis (farmaciola), de P.V.C., col·locació i desmuntatge	1,00	138,18	138,18
P01B.10	<i>D41CC040</i>			
U	Tanca autònoma metàl·lica de 2,2 m. de longitud per contenció de vianants normalitzada, inclosos col·locació i desmuntatge.	4,00	3,18	12,72
P01B.11	<i>D41CC230</i>			
ML	Cinta correguda de balisatge plàstica pintada a dos colors vermella i blanca, inclosos col·locació i desmuntatge.	14,49	1,11	16,08
			Total Subcapítol:	1.255,74

P01C. PROTECCIONS PERSONALS

		Ud	Preu	Valor
P01C.1	<i>D41EA001</i>			
U	Casc de seguretat.	10,00	3,05	30,50
P01C.2	<i>D41EA201</i>			
U	Pantalla de seguretat per a soldadura	1,00	12,31	12,31
P01C.3	<i>D41EA220</i>			
U	Ulleres antipactes	1,00	11,36	11,36
P01C.4	<i>D41EA401</i>			
U	Màscara antipols.	10,00	2,84	28,40

P01C.5	<i>D41EA601</i>			
U	Protectors auditius tipus tap.	10,00	12,23	122,30
P01C.6	<i>D41EA603</i>			
U	Protectores auditivos tipo auricular.	1,00	17,21	17,21
P01C.7	<i>D41EC030</i>			
U	Mandil de cuir per a soldador.	1,00	14,70	14,70
P01C.8	<i>D41EC401</i>			
U	Cinturó de seguretat de subjecció anticaiguda.	1,00	66,89	66,89
P01C.9	<i>D41EC480</i>			
U	Dispositiu d'ancoratge mòvil per a subjectar cinturó de seguretat.	1,00	63,61	63,61
P01C.10	<i>D41EC490</i>			
U	Corda de poliamida per a fre de subjecció D=16 mm.	10,00	5,21	52,10
P01C.11	<i>D41EE001</i>			
U	Parella de guants de goma (neoprè).	10,00	1,89	18,90
P01C.12	<i>D41EE030</i>			
U	Parella de guants aïllants per a electricistes.	1,00	28,40	28,40
P01C.13	<i>D41EE020</i>			
U	Parella de guants de cuir.	1,00	7,89	7,89
P01C.14	<i>D41EG010</i>			
U	Parell de botes de seguretat amb puntera i plantilles metàl·liques.	1,00	24,61	24,61
P01C.15	<i>D41EG030</i>			
U	Parell de botes aïllants per a electricista.	1,00	26,19	26,19
P01C.16	<i>D41EG401</i>			
U	Parell de polaines per a soldador.	1,00	10,41	10,41
			Total Subcapítol:	535,78

P01D. PROTECCIONS COL·LECTIVES	Ud	Preu	Valor
---------------------------------------	-----------	-------------	--------------

P01D.1	<i>D41GC205</i>			
U	Barana modular de 2,5 m. de longitud, formada per una carcassa perimetral i central de tub buit de 30x30x1 mm., en la part central de tal mòdul es col·locarà un tramat de protecció format per malla electro- soldada de 150x150 mm. i D=6 mm.. Amb muntant format per sergent tipus guardacos. Inclòs col·locació i desmuntatge.	4,00	13,31	53,24
P01D.2	<i>D41GG203</i>			
U	Protecció del risc de contacte elèctric directe amb línies de baixa tensió mitjançant pantalla aïllant, que tapi cables elèctrics i aïlladors.	2,00	41,41	82,82
P01D.3	<i>D41GG210</i>			
U	Fundes termoretràctils antihumitat compostades per clavilla i endoll, instal·lats.	5,00	17,79	88,95
P01D.4	<i>D41GG310</i>			
U	Sotquadre secundari de protecció, caps, elements de protecció, col·locat	1,00	209,92	209,92
			Total Subcapítol:	434,93

P01E. MÀ D' OBRA DE SEURETAT	Ud	Preu	Valor
-------------------------------------	-----------	-------------	--------------

P01E.1	<i>D41IA001</i>			
H	Reunions coordinació en matèria de seguretat e higiene.	3,00	53,29	159,87
P01E.2	<i>D41IA020</i>			
H	Formació de seguretat e higiene en el treball, considerant una hora a la setmana i realitzada pel coordinador en seguretat e higiene o per un tècnic competent.	10,00	11,82	118,20
P01E.3	<i>D41IA040</i>			
U	Revisió mèdica obligatòria.	10,00	43,33	433,30
			Total Subcapítol:	711,37
			P01 Total Capítol:	3.061,60

RESUM DEL PRESSUPOST

P01. SEGURETAT I SALUT

Capítol	Descripció	Import (Euros)
P01A	INSTAL·LACIONS PROVISIONALS D' OBRA	123,78
P01B	SENYALITZACIONS	1.255,74
P01C	PROTECCIONS PERSONALS	535,78
P01D	PROTECCIONS COL·LECTIVES	434,93
P01E	MÀ D' OBRA DE SEGURETAT	711,37

P01	Total Capítol:	3.061,60
------------	-----------------------	-----------------

TOTAL:	3.061,60 (509.407 Ptes)
---------------	-----------------------------------

El pressupost de l'Estudi de Seguretat i Condicions de Salut en el treball puja a Tres Mil Seixanta-Un Euros, Seixanta Centims que representa el 1, % sobre el pressupost d'execució Material de l'Obra.

Per quan es consideri oportú donen la seva confirmació en Barcelona a 9 de DESEMBRE del 2010

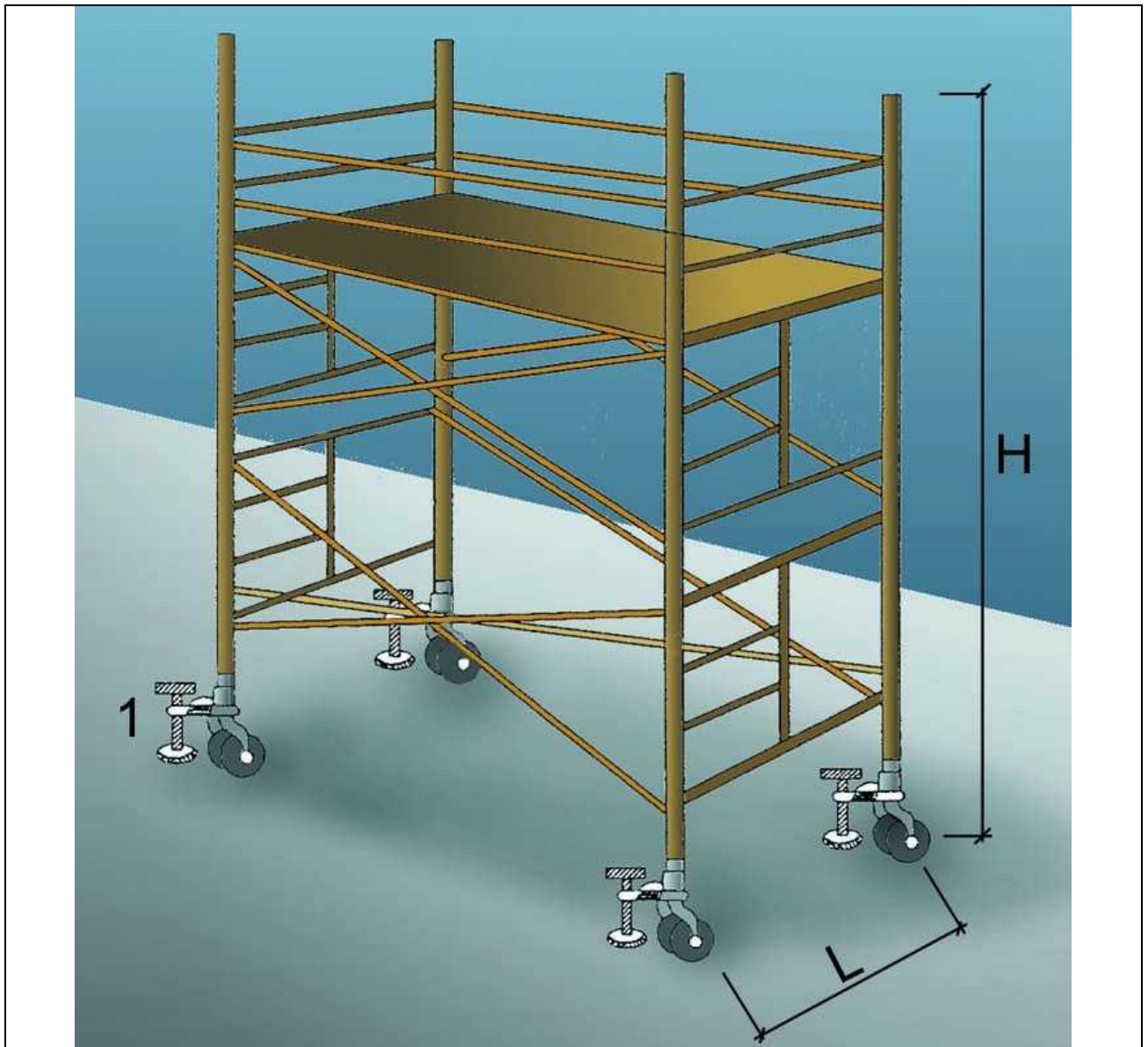
Direcció Facultativa

Coordinador de Seguretat i
Condicions de Salut Laboral

ESTUDI DE SEGURETAT I SALUT

ESTUDI DE SEGURETAT I SALUT DEL PROJECTE EXECUTIU DE LA SUBSTITUCIÓ DELS QUADRES GENERALS D'ELECTRICITAT DE BAIXA TENSÍO DE L'ESCOLA TÈCNICA SUPERIOR D'ENGINYERIA INDUSTRIAL DE BARCELONA DE LA UPC

Metàl·liques sobre rodes Perspectiva



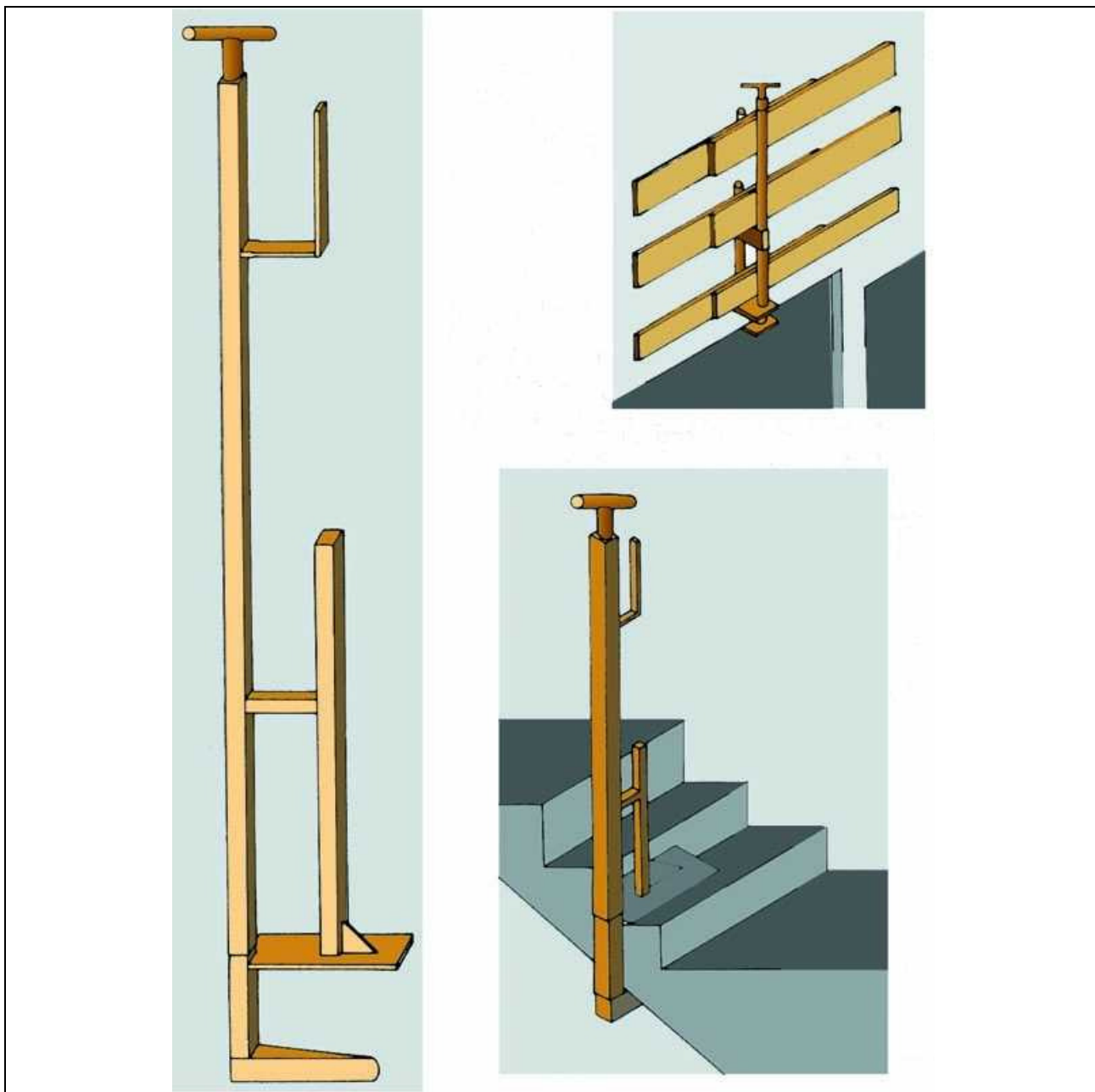
1. Suplement telescòpic opcional

$L = 1 / 5 H$ quan H sigui menor de 7,5 mts.

$L = 1 / 4 H$ quan H sigui superior de 7,5 mts.

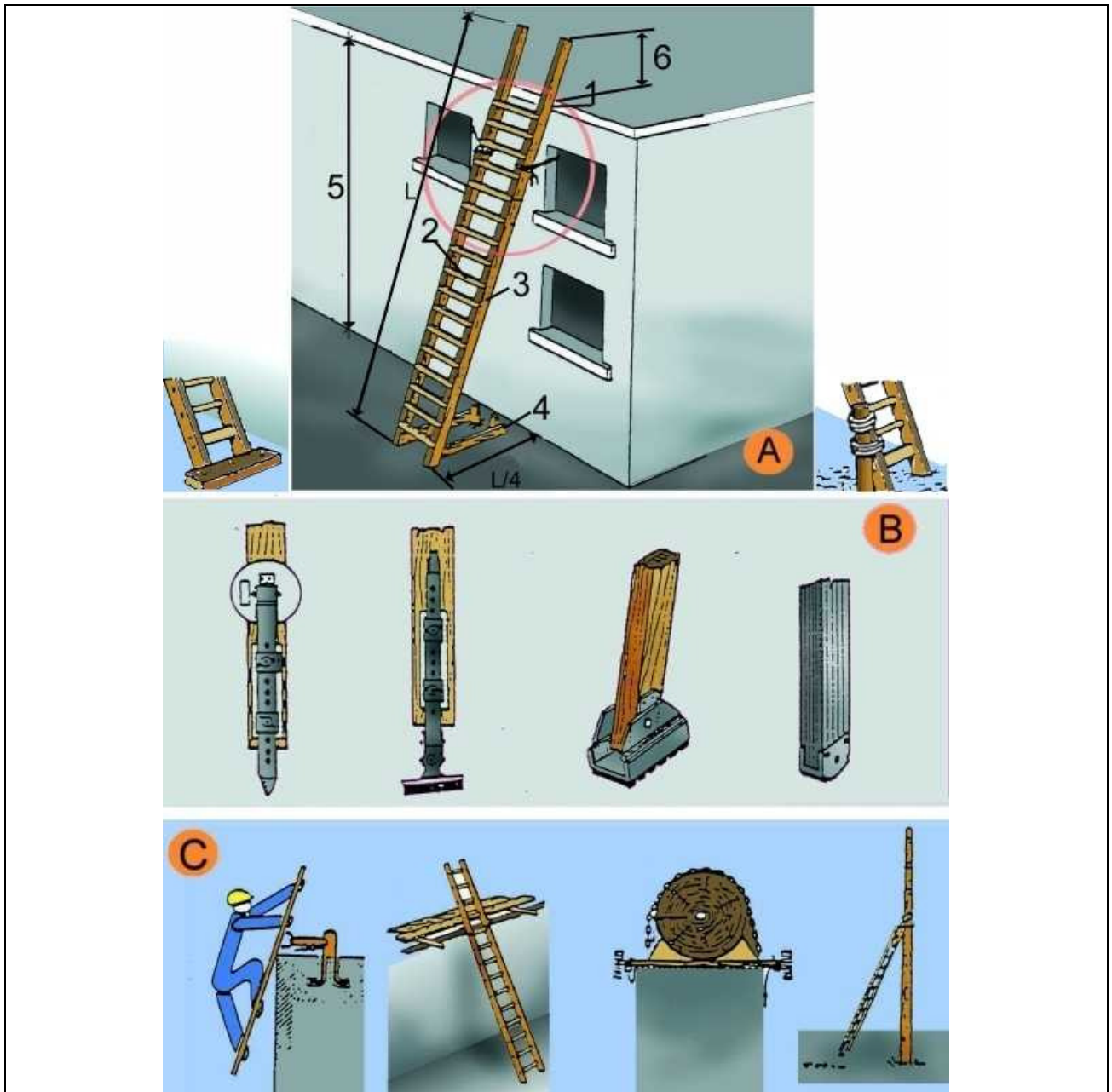
OBSERVACIONS: En els castellets de bastides mòbils les rodes disposaran d'enclavaments (mordasses o passadors de fixació).

Baranes de seguretat Amb sargent 1



Baranes amb sargent per buits d'obra i accessos no protegits a deiferent nivell.

Escales de mà Detalls



A. ESCALES DE MÀ

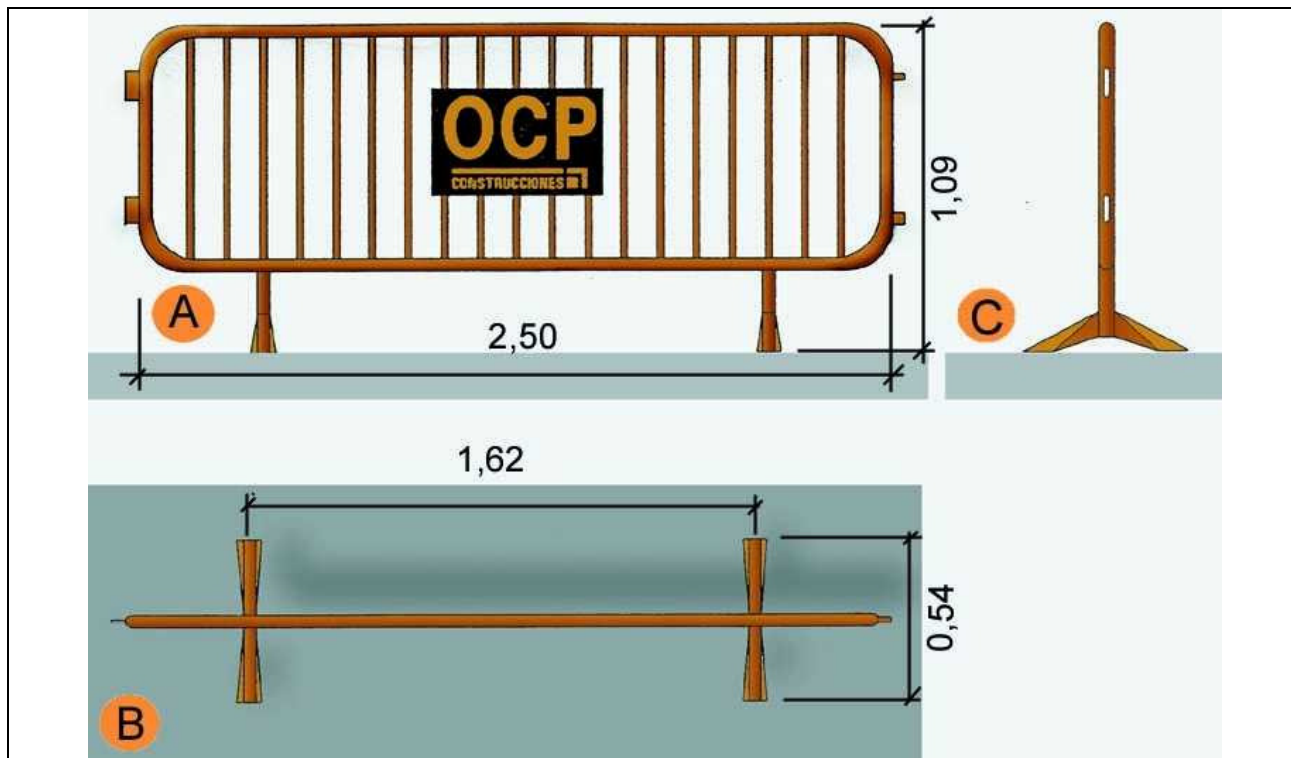
1. Punt de recolzament
2. Esglaons engalavernats
3. Travesser d'una sola peça
4. Base
5. Fins a 5 m. màxim per escales simples
Fins a 7 m. per escales reforçades
6. Mínim 1 m.

B. MECANISMES ANTILLISCANTS

C. SUBJECCIÓ A LA PART SUPERIOR

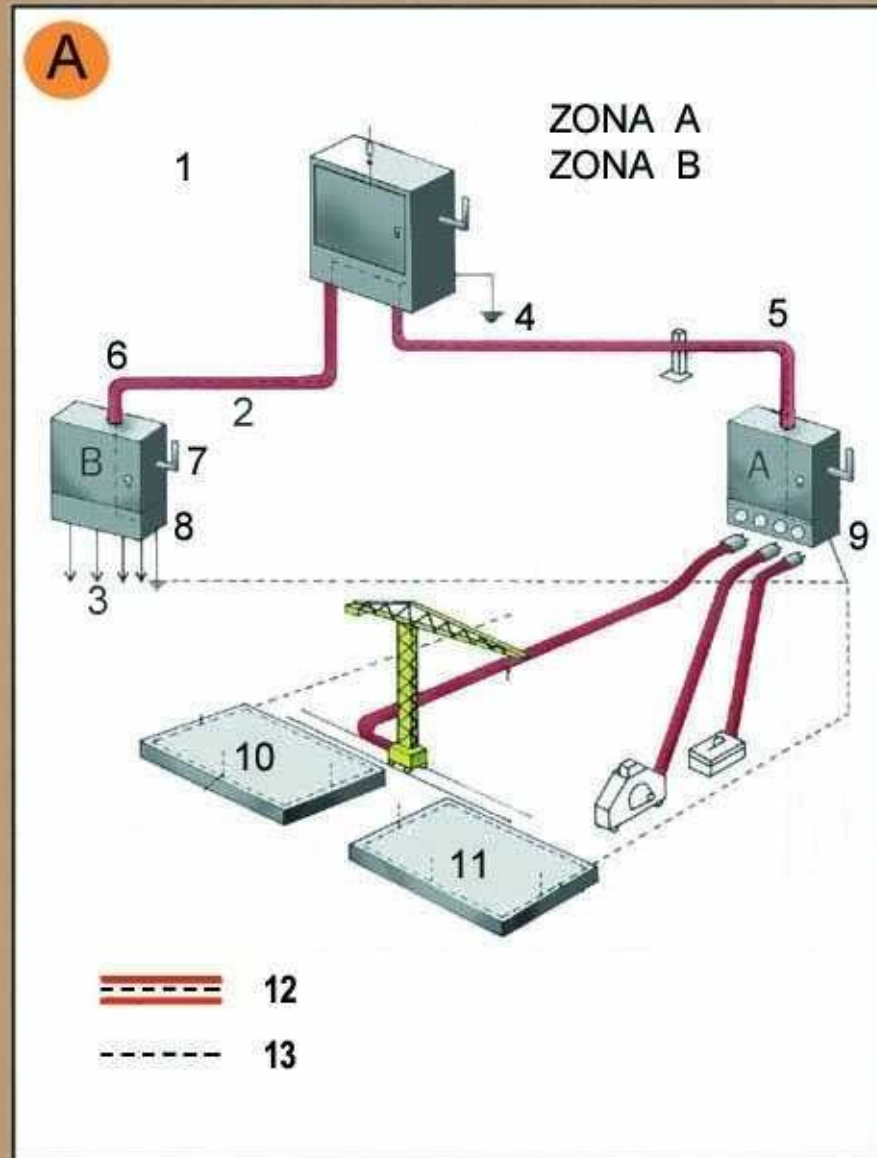
Tanques

Tanca peatonal



- A. Planta
- B. Alçat
- C. Perfil

Instal·lacions elèctriques Esquema tipus



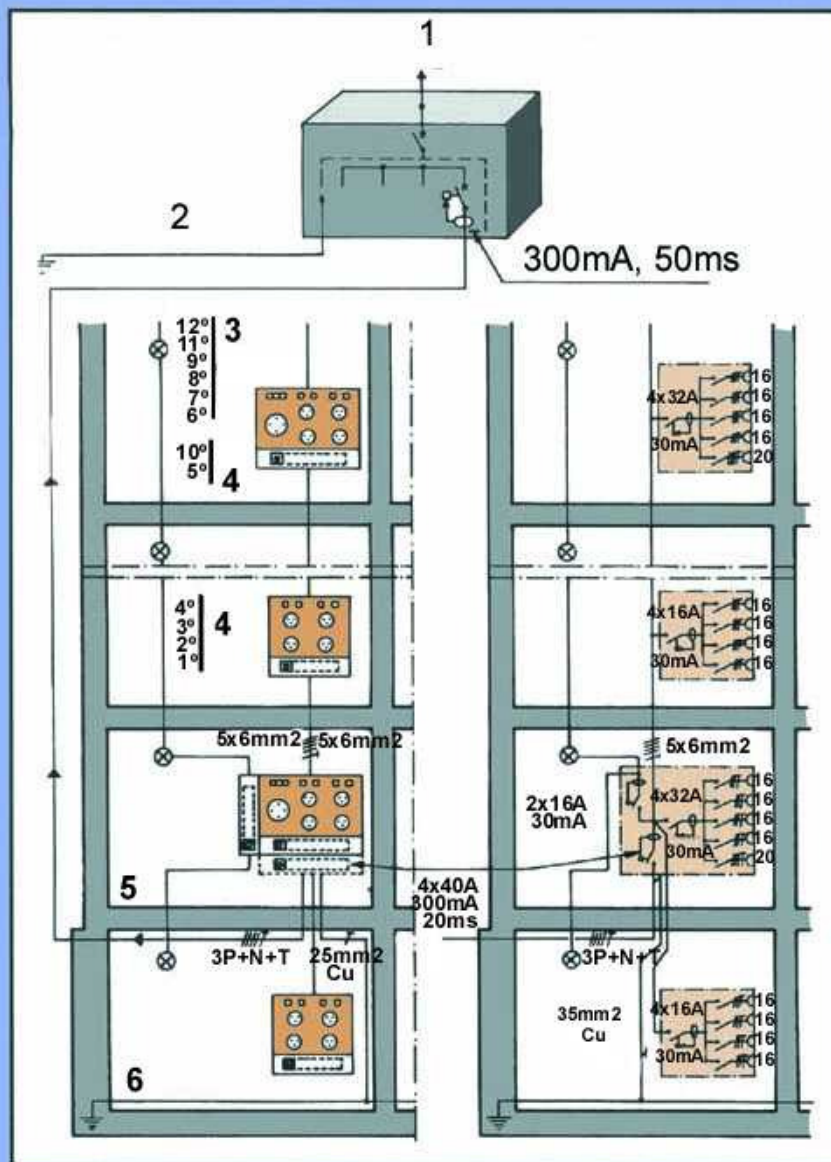
Zona A. Risc principal contacte indirecte.
Zona B. Risc principal contacte directe.

1. Armari de distribució general, fabricat en material aïllant.
2. Línia subterrània
3. Muntants
4. Presa de terra
5. Aïllament reforçat
6. Aïllament reforçat
7. Comandament de tall general, exterior
8. Armari interior a l'edifici (petita potència)
8. Armari exterior a l'edifici (gran potència)
10. Connexió terres de protecció en espera per a l'edifici definitiu.
11. Anell en el fons de l'excavació
12. Conductor de protecció incorporat a les canalitzacions i cables.
13. Circuit de posada a terra

- A. Armari de distribució protegit en l'entrada per un dispositiu diferencial de mitja sensibilitat retardat per a alimentar les diferents màquines de potència exteriors a l'edifici.
- B. Armari de distribució protegit en l'entrada per un dispositiu diferencial de mitja sensibilitat retardat per a alimentar els diferents muntants.

Instal·lacions elèctriques

Instal·lació elèctrica

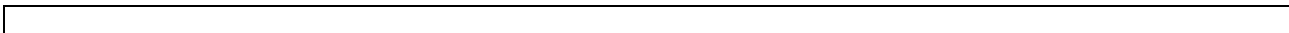


1. Connexió a l'armari de distribució general.
2. Connexió a terra o conjunt de connexions de terra interconnectades.
3. Pis.
4. Pis.
5. Planta baixa.
6. Anell protector soterrani.

**Senyalització
Advertiment**



**Senyalització
Prohibició**



**Senyalització
Obligació**

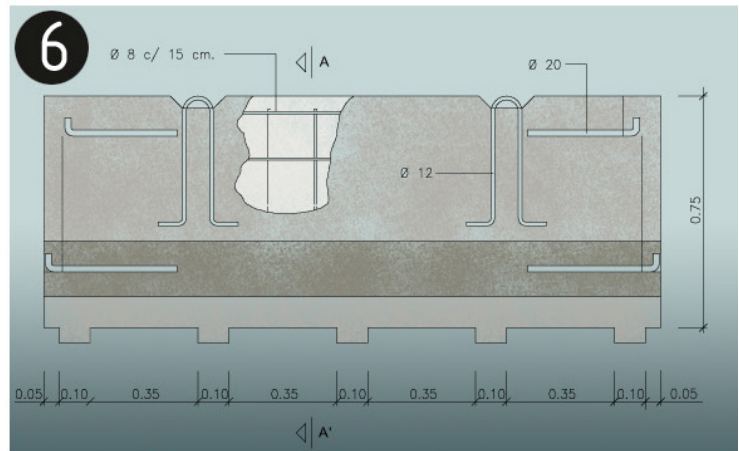
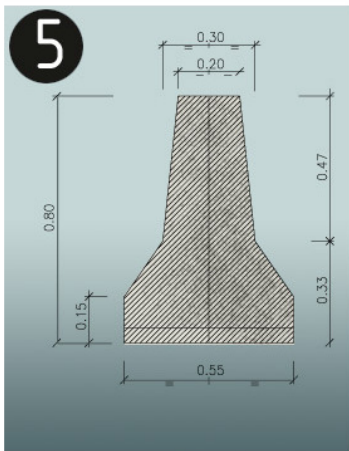
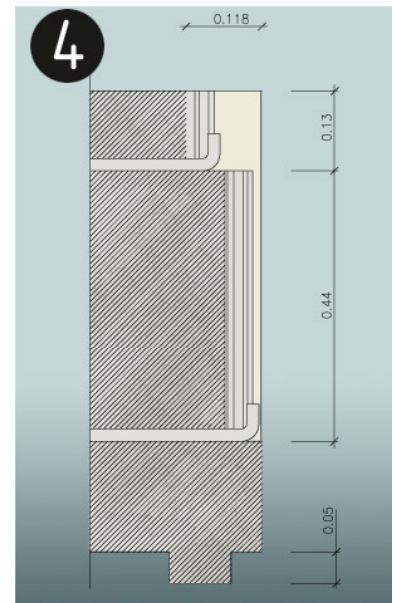
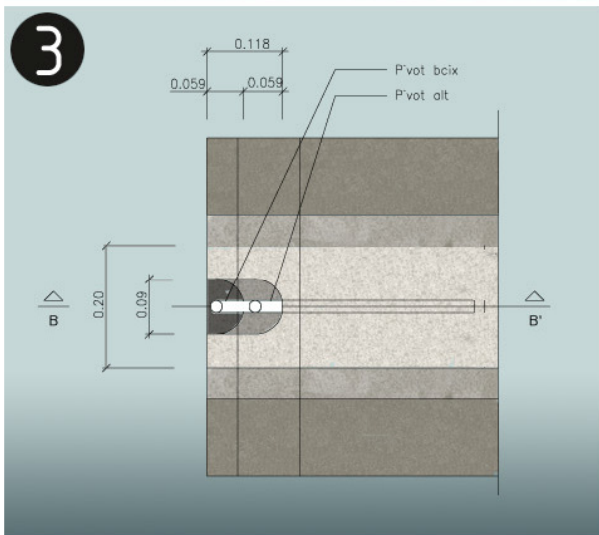
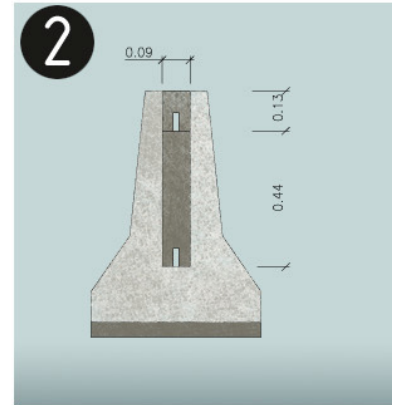
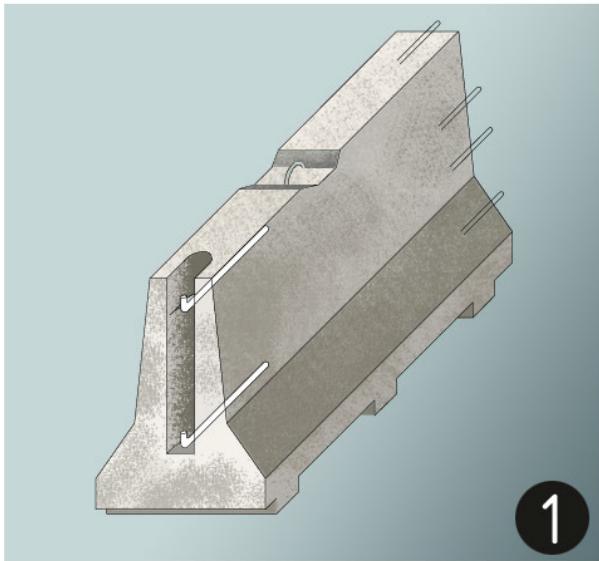


**Urbanisme: senyalització
plafó desviament trànsit**



1. plafó desviament de trànsit

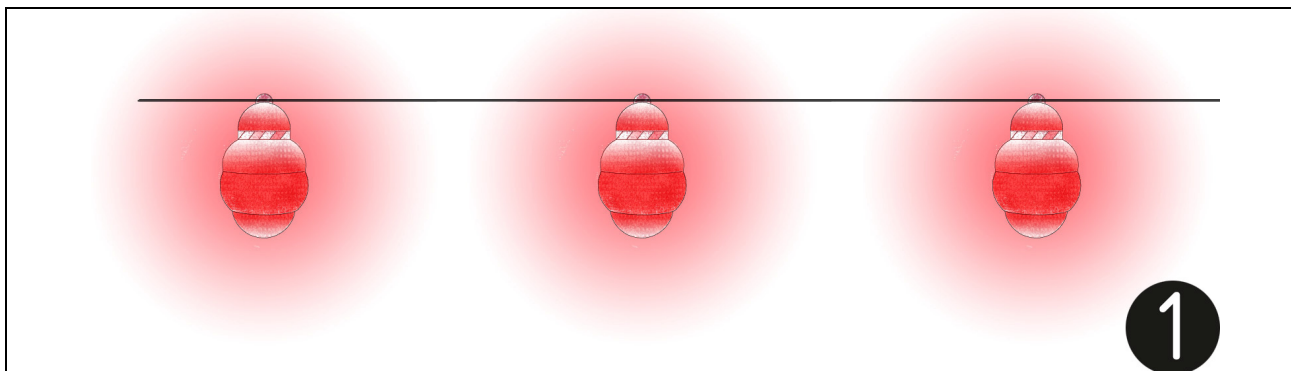
Urbanisme: senyalització barrera rígida portàtil



barrera rígida de formigó (portàtil)
1. Axonomètrica

2. Alçat transversal
3. Planta detall AA
4. Secció BB
5. Secció AA
6. Alçat longitudinal

**Urbanisme: senyalització
balisa amb llums intermitents**



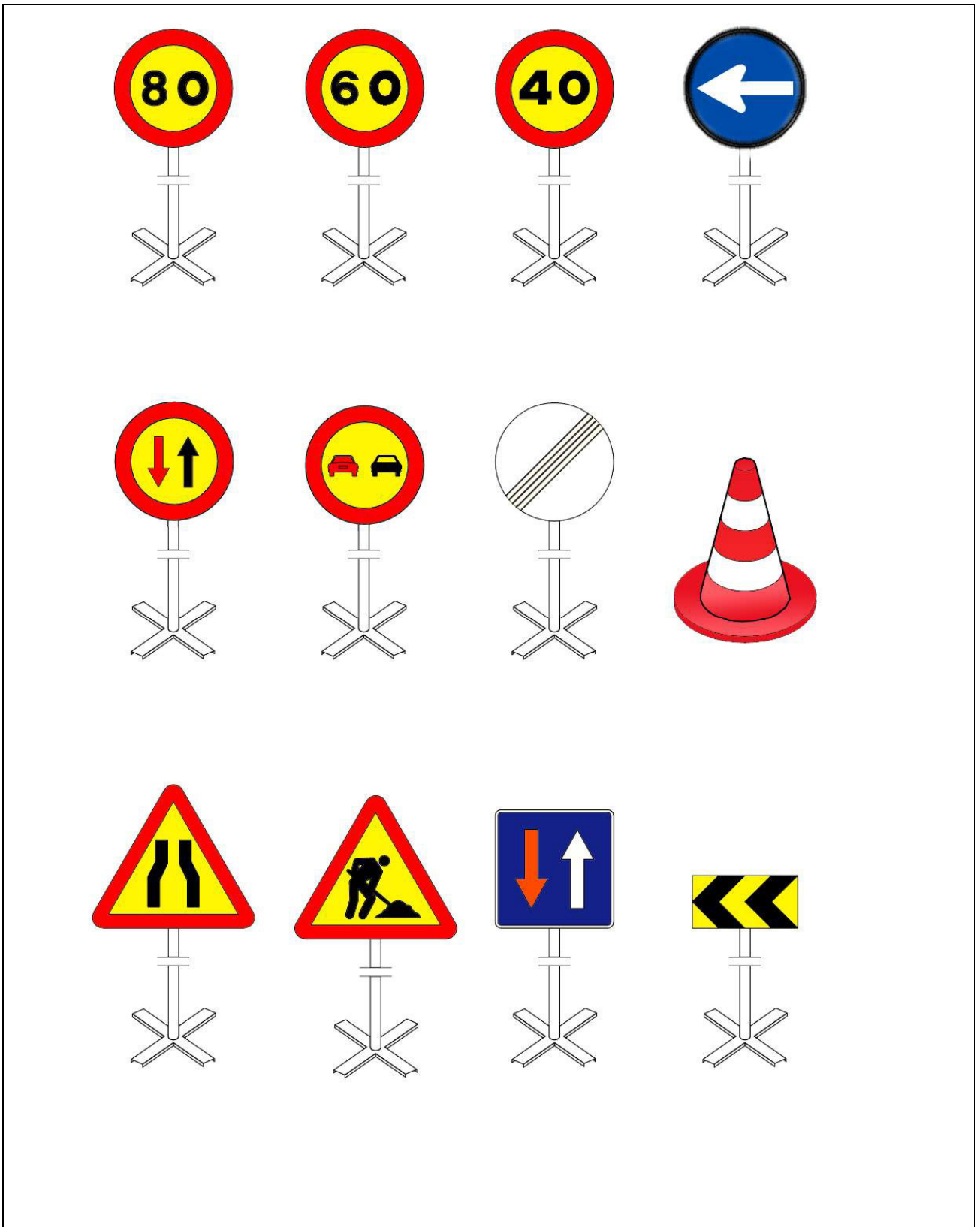
1.balissa amb llums intermitents

**Urbanisme: senyalització
con de balisament**



1.con de balisament

**Urbanisme: senyalització
equip senyalització provisional trànsit**



Equip estàndard Senyalització provisional d'obres per carretera convencional
Equip de senyalització provisional

**Urbanisme: senyalització
plafó senyal indicatiu precaució obres**



Senyalització obres: Precaució, zona en obres

Urbanisme: senyalització
plafó senyal indicatiu no passeu zona en obres



Senyalització obres: Precaució, zona en obres

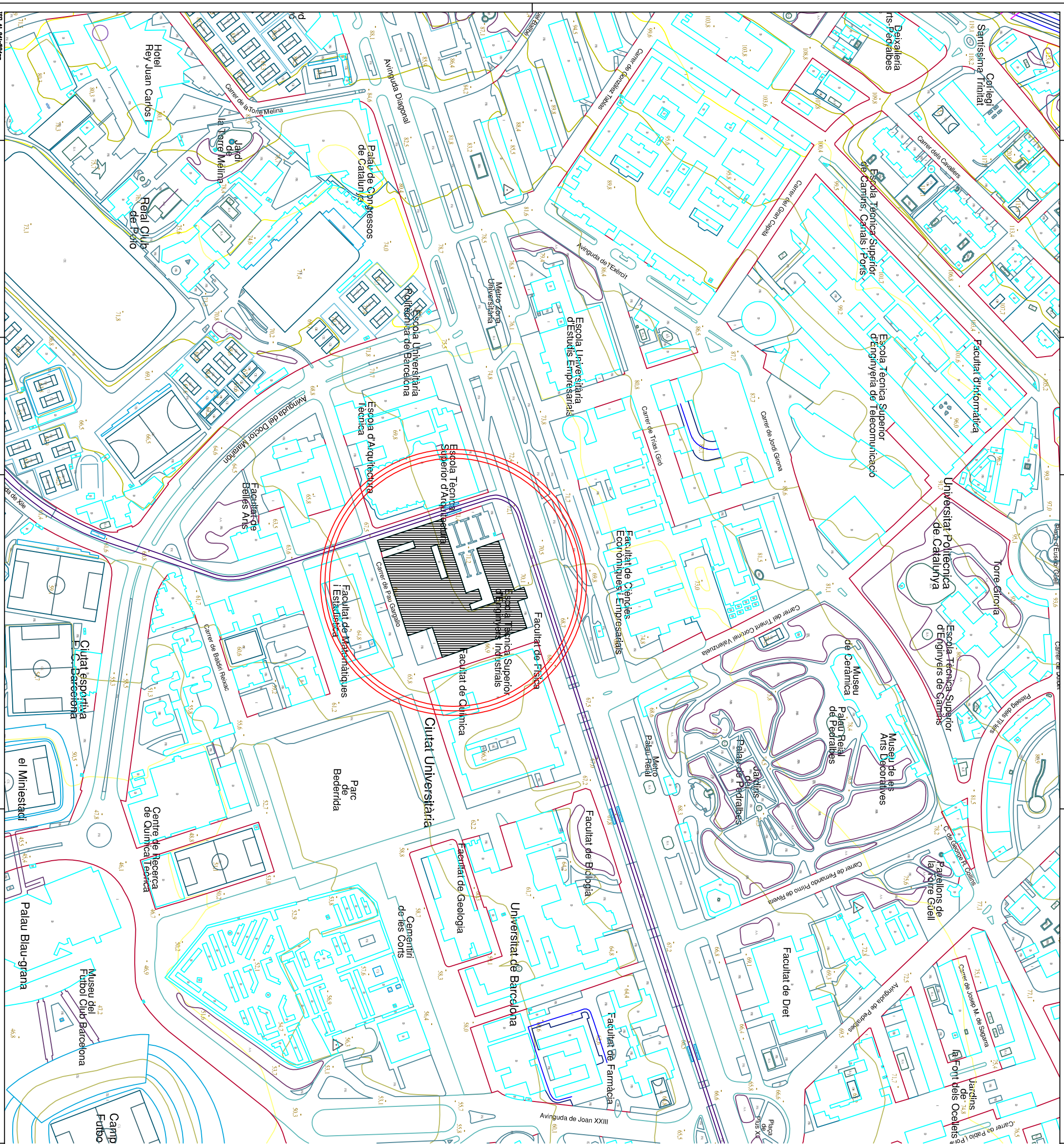
Urbanisme: senyalització
plafó senyal indicatiu prohibit el pas




Senyalització obres: Prohibit el pas a tota persona aliena a l'obra

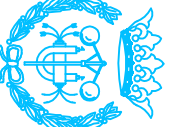
ESTUDI DE SEGURETAT I SALUT

ESTUDI DE SEGURETAT I SALUT DEL PROJECTE EXECUTIU DE LA SUBSTITUCIÓ DELS QUADRES GENERALS D'ELECTRICITAT DE BAIXA TENSÍO DE L'ESCOLA TÈCNICA SUPERIOR D'ENGINYERIA INDUSTRIAL DE BARCELONA DE LA UPC





**UNIVERSITAT POLITÈCNICA
DE CATALUNYA**




**Escola Tècnica Superior
d'Enginyeria Industrial
de Barcelona**

**ESTUDI DE SEGURETAT I SALUT DEL PROJECTE
EXECUTIU DE LA SUBSTITUCIÓ DELS QUADRES
GENERALS D'ELECTRICITAT DE BAIXA TENSIÓ DE
L'ETSEIB DE LA UPC**

Situació: Avinguda Diagonal, n° 647.
BARCELONA.

Pítonol:

SITUACIÓ I EMPLAÇAMENT

EL PERITGE ESCALA: 1/1.000 VISANTS:	EL FACILITARI DATA: Octubre del 2010. ORIENTACIÓ:  PUNTA: n°.
---	--

ESS-01

